

リファレンスアーキテクチャ

vRealize Automation 7.2

このドキュメントは新しいエディションに置き換わるまで、ここで書いてある各製品と後続のすべてのバージョンをサポートします。このドキュメントの最新版をチェックするには、<http://www.vmware.com/jp/support/pubs> を参照してください。

JA-002381-01

vmware[®]

最新の技術ドキュメントはVMwareのWebサイト (<http://www.vmware.com/jp/support/>) にあります
VMwareのWebサイトでは最新の製品アップデートも提供されています。

このドキュメントに関するご意見およびご感想がある場合は、docfeedback@vmware.com までお送りください。

Copyright © 2015–2017 VMware, Inc. 無断転載を禁ず。著作権および商標情報。

VMware, Inc.
3401 Hillview Ave.
Palo Alto, CA 94304
www.vmware.com

VMware株式会社
105-0013 東京都港区浜松町 1-30-5
浜松町スクエア 13F
www.vmware.com/jp

目次

vRealize Automation リファレンス アーキテクチャ ガイド	5
更新情報	7
1 初期導入と初期構成に関する推奨事項	9
2 vRealize Automation の展開	11
3 vRealize Business for Cloud の導入にあたって考慮すべき事柄	13
4 vRealize Automation のスケーラビリティ	15
大量のデータを使用する場合の Manager Service の構成	16
Distributed Execution Manager のパフォーマンスの分析と調整	17
5 vRealize Business for Cloud のスケーラビリティ	19
6 vRealize Automation 高可用性構成の考慮事項	21
7 vRealize Business for Cloud 高可用性の考慮事項	23
8 vRealize Automation ハードウェア仕様	25
9 vRealize Automation 小規模展開の要件	27
10 vRealize Automation を中規模に展開する場合の要件	31
11 vRealize Automation を大規模に展開する場合の要件	37
インデックス	43

vRealize Automation リファレンス アーキテクチャ ガイド

vRealize Automation Reference Architecture Guide では一般的な vRealize Automation 導入環境の構造と構成について説明します。また、高可用性、スケーラビリティ、およびデプロイ プロファイルの情報を示します。

対象者

この情報は、vRealize Automation の構成と管理を行うユーザーを対象としています。記載されている情報は、Windows または Linux のシステム ユーザーおよび管理者としての経験があり、仮想マシン テクノロジーおよびデータ センターの運用に詳しい方を対象としています。

VMware の技術ドキュメントの用語集

VMware の技術ドキュメントには、新しい用語などをまとめた用語集があります。当社の技術ドキュメントで使用される用語の定義については、<http://www.vmware.com/support/pubs> をご覧ください。

更新情報

このリファレンス アーキテクチャは、製品リリース時に、または必要に応じて更新されます。

リファレンス アーキテクチャの更新履歴は次のとおりです。

リビジョン	説明
002381-01	サポートからのフィードバックに関連していくつかの更新を行いました。
002381-00	初期リリース。

初期導入と初期構成に関する推奨事項

すべての VMware vRealize Automation コンポーネントを VMware の推奨事項に従って導入および構成します。

vRealize Automation、vRealize Business for Cloud、vRealize Orchestrator のタイムゾーンを同じにして、時計を同期させます。

vRealize Automation、vRealize Business for Cloud、vRealize Orchestrator を同じ管理クラスタにインストールします。その管理クラスタとは別のクラスタにマシンをプロビジョニングして、ユーザーワークロードとサーバワークロードを分離します。

プロキシエージェントは通信先のエンドポイントと同じデータセンターに展開します。DEM ワーカーのリモートデータセンターへの配置は、それを必要とするワークフロースキルに基づく明確な使用事例が存在しない場合には、お勧めしません。プロキシエージェントと DEM ワーカー以外のすべてのコンポーネントは、同じデータセンターか、同じメトロエリアネットワーク内のデータセンターに展開する必要があります。メトロエリアネットワーク内のデータセンター間の遅延は 5 ミリ秒位内、帯域幅は 1 GB/s 以上である必要があります。

サポートの表明を含む詳細については、VMware ナレッジベースの記事「Installing the VMware vRealize Automation on a distributed multi-site instance」を参照してください。この記事は、http://kb.vmware.com/selfservice/microsites/search.do?language=en_US&cmd=displayKC&externalId=2134842 で参照できます。

vRealize Automation の展開

VMware リソースの推奨事項を vRealize Automation 展開計画の開始点として使用します。

初期のテストと本番環境への展開後も、引き続きパフォーマンスを監視し、必要に応じて第 4 章「vRealize Automation のスケーラビリティ (P. 15)」の説明に従って追加のリソースを割り当てます。

認証

vRealize Automation を構成するときに、ユーザー認証にデフォルトのディレクトリ管理コネクタを使用するか、既存の SAML ベースの ID プロバイダを指定してシングルサインオン エクスペリエンスをサポートできます。

2 要素認証が必要な場合、vRealize Automation は RSA SecurID との統合をサポートします。この統合ポイントが構成されると、ユーザーはユーザー ID およびパスワードを要求されます。

ロード バランサの考慮事項

最小応答時間またはラウンドロビン方式を使用して、vRealize Automation アプライアンスとインフラストラクチャの Web サーバにトラフィックを分散します。セッション アフィニティ (スティッキー セッション) 機能を有効にして、後続の要求を各一意のセッションからロード バランサ プール内の同じ Web サーバに送信できます。

ロード バランサを使用して Manager Service のフェイルオーバーを管理できますが、Manager Service は一度に 1 つのみアクティブになるため、ロード バランシング アルゴリズムは使用しないでください。また、ロード バランサでフェイルオーバーを管理するときは、セッション アフィニティを使用しないでください。

vRealize Automation Appliance をロード バランシングする場合は、ポート 443 と 8444 を使用します。Infrastructure Web サイトと Infrastructure Manager Service の場合は、ポート 443 のみロード バランシングする必要があります。

他のロード バランサも使用できますが、NSX、F5 BIG-IP ハードウェア、および F5 BIG-IP Virtual Edition はテスト済みで使用が推奨されます。

ロード バランサの構成の詳細については、vRealize Automation のドキュメントを参照してください。

データベースの展開

vRealize Automation は、7.0 以降のリリースでは、アプライアンス データベースを自動的にクラスタ化します。7.0 以降のすべての新しい展開では、内部アプライアンス データベースを使用する必要があります。7.1 以降にアップグレードする vRealize Automation インスタンスの外部データベースはアプライアンス データベースにマージする必要があります。アップグレード プロセスの詳細については、vRealize Automation 7.2 製品のドキュメントを参照してください。

インフラストラクチャ コンポーネントを本番環境に展開する場合は、専用のデータベース サーバを使用して Microsoft SQL Server (MSSQL) データベースをホストします。vRealize Automation には、Microsoft 分散トランザクション コーディネータ サービス (MSDTC) を使用するように構成されているデータベース サーバと通信するマシンが必要です。デフォルトで、MSDTC にはポート 135 とポート 1024 ~ 65535 が必要です。

デフォルトの MSDTC ポートの変更の詳細については、Microsoft のナレッジベース記事「Configuring Microsoft Distributed Transaction Coordinator (DTC) to work through a firewall」を参照してください。この記事は、<https://support.microsoft.com/ja-jp/kb/250367> で参照できます。

vRealize Automation は、Microsoft SQL Server 2016 でのみ SQL AlwaysON グループをサポートしています。SQL Server 2016 をインストールする場合は、データベースを 100 モードで作成する必要があります。Microsoft SQL Server の古いバージョンを使用する場合は、共有ディスクを使用してフェイルオーバー クラスタ インスタンスを使用します。MSDTC を使用した SQL AlwaysOn グループの構成の詳細については、<https://msdn.microsoft.com/ja-jp/library/ms366279.aspx> を参照してください。

データ収集の構成

デフォルトのデータ収集設定では、ほとんどの実装に適した開始点が提供されます。本番環境への展開後も、引き続きデータ収集のパフォーマンスを監視して、調製を行う必要があるかどうか確認します。

プロキシ エージェント

パフォーマンスを最大化するには、関連付けられているエンドポイントと同じデータセンターにエージェントを展開します。追加のエージェントをインストールして、システムのスループットと同時性を向上させることができます。分散展開には世界中に分散される複数のエージェント サーバを含めることができます。

エージェントを関連付けられているエンドポイントと同じデータセンターにインストールした場合、データ収集のパフォーマンスは平均で 200% 向上する可能性があります。測定される収集時間には、プロキシ エージェントと Manager Service 間でのデータの転送時間のみが含まれます。Manager Service でデータを処理する時間は含まれません。

たとえば、現在製品をパロアルトのデータセンターに展開し、vSphere エンドポイントがパロアルト、ボストン、およびロンドンにあるとします。この構成では、vSphere プロキシ エージェントはパロアルト、ボストン、およびロンドンの各エンドポイントに展開されます。エージェントがパロアルトのみに展開された場合は、ボストンとロンドンのデータ収集時間が 200% 増える可能性があります。

Distributed Execution Manager の構成

一般的に、Distributed Execution Manager (DEM) は、Model Manager ホストにできるだけ近い場所に置きます。DEM Orchestrator には常に Model Manager への強力なネットワーク接続が必要です。プライマリ データセンターに、フェイルオーバー用と 2 つの DEM ワーカー インスタンス用に 2 つの DEM Orchestrator インスタンスを作成します。

DEM ワーカー インスタンスが場所に固有のワークフローを実行する場合は、その場所にインスタンスをインストールします。

スキルに関連のワークフローと DEM に割り当てて、それらのワークフローが常に適切な場所にある DEM で実行されるようにします。vRealize Automation デザイナー コンソールを使用したワークフローと DEM へのスキルの割り当てについては、vRealize Automation 拡張機能のドキュメントを参照してください。この機能は高度であるため、実行している DEM とリモート サービス (vRealize Orchestrator など) の間に WAN 通信が必要ないようにソリューションを設計する必要があります。

最適なパフォーマンスにするには、DEM とエージェントを個別のマシンにインストールします。vRealize Automation エージェントのインストールの詳細については、vRealize Automation の『vRealize Automation 7.2 のインストール』ドキュメントを参照してください。

vRealize Orchestrator

すべての新しい導入環境で、内部 vRealize Orchestrator インスタンスを使用します。必要な場合には、従来の導入環境では引き続き外部 vRealize Orchestrator を使用できます。内部 vRealize Orchestrator インスタンスに割り当てられたメモリを増やす手順については、https://kb.vmware.com/selfservice/microsites/search.do?language=en_US&cmd=displayKC&externalId=2147109 を参照してください。

最適な製品パフォーマンスを得るためには、vRealize Orchestrator のコンテンツを本番環境にインポートする前に、『vRealize Automation コーディング設計ガイド』の構成ガイドラインを確認し、実装します。

vRealize Business for Cloud の導入にあ たって考慮すべき事柄

3

VMware のガイドラインに従って、vRealize Business for Cloud (旧称 vRealize Business Standard Edition) を導入します。

ロード バランサの考慮事項

データ収集接続で負荷分散はサポートされません。詳細については、[第 4 章「vRealize Automation のスケーラビリティ \(P. 15\)」](#)を参照してください。UI および API クライアント接続用の vRealize Business for Cloud アプライアンスでは、vRealize Automation ロード バランサを使用できます。

vRealize Automation のスケーラビリティ

vRealize Automation システムを構成するときは、適用可能なすべてのスケーラビリティ要因を考慮します。

ユーザー

vRealize Automation アプライアンスは、100,000 人未満のユーザーを同期するよう構成されています。システムにそれ以上のユーザーがいる場合は、vRealize Automation ディレクトリ管理にメモリを追加する必要がある可能性があります。ディレクトリ管理へのメモリの追加の詳細については、『vRealize Automation の構成』の「ディレクトリ管理へのメモリの追加」を参照してください。

同時プロビジョニングのスケーラビリティ

デフォルトで、vRealize Automation はエンドポイントごとに 8 つの同時プロビジョニングのみ処理します。この制限の増加については、『vRealize Automation の構成』を参照してください。

すべての展開は、2 つ以上の DEM ワーカーから始めることをお勧めします。6.x では、DEM ワーカーあたり 15 のワークフローを同時に処理できます。vRealize Automation 7.0 以降では、これが 30 にまで増加しました。

マシンがワークフロー スタブでカスタマイズされている場合は、同時にプロビジョニングされる 20 台のマシンごとに 1 つの DEM ワーカーが必要です。たとえば、100 の同時プロビジョニングをサポートするシステムの場合は、最低 5 つの DEM ワーカーが必要になります。

DEM ワーカーとスケーラビリティの詳細については、「[Distributed Execution Manager のパフォーマンスの分析と調整 \(P. 17\)](#)」を参照してください。

データ収集のスケーラビリティ

データ収集の完了時間は、コンピューティング リソースの容量、コンピューティング リソースまたはエンドポイントのマシンの数、現在のシステム、ネットワークの負荷、その他の変数によって異なります。パフォーマンスは、データ収集のタイプに応じて異なる速度でスケールします。

データ収集のタイプごとに、オーバーライドまたは変更が可能なデフォルトの間隔があります。インフラストラクチャ管理者は、インフラストラクチャ ソース エンドポイントのデータ収集を手動で開始できます。ファブリック管理者は、コンピューティング リソースのデータ収集を手動で開始できます。次の値は、データ収集のデフォルト間隔を示しています。

表 4-1. データ収集のデフォルト間隔

データ収集タイプ	デフォルト間隔
インベントリ	24 時間ごと (毎日)
状態	15 分ごと
パフォーマンス	24 時間ごと (毎日)

パフォーマンスの分析と調整

データを収集するリソースの数が増えると、特に状態データの収集の場合、データ収集の完了時間がデータ収集間隔よりも長くなる可能性があります。コンピューティングリソースまたはエンドポイントでのデータ収集が時間内に完了するか、キューに入れられているかを確認する方法については、「データ収集」ページを参照してください。[最終完了日時] フィールドの値が、**キューに登録済み** または **処理中** を示す場合があります。この問題が発生した場合は、データ収集間隔を長くしてデータ収集の頻度を減らすことができます。

あるいは、エージェントあたりの同時データ収集制限を増やすことができます。デフォルトで、vRealize Automation は、同時データ収集アクティビティがエージェントあたり 2 に制限され、この制限を超える要求はキューに登録されます。この制限により、データ収集アクティビティはパフォーマンス全体に影響を与えずにすばやく完了できます。同時データ収集を利用する制限を増やすことはできますが、このオプションと全体的なパフォーマンスの低下のバランスを考慮する必要があります。

構成されている vRealize Automation エージェントあたりの制限を増やす場合は、これらの実行タイムアウト間隔の 1 つ以上を増やすことができます。データ収集の同時実行とタイムアウト間隔の構成方法の詳細については、vRealize Automation システム管理のドキュメントを参照してください。Manager Service のデータ収集は、CPU に負担がかかります。Manager Service ホストの処理能力を増やすと、データ収集全体に必要な時間が削減される可能性があります。

Amazon Elastic Compute Cloud (Amazon AWS) でのデータ収集は、特にシステムで複数の地域のデータを同時に収集する場合、およびデータがそれらの地域で以前に収集されていない場合、CPU の使用量が増える可能性があります。このタイプのデータ収集によって、Web サイトのパフォーマンスが全体的に低下する場合があります。パフォーマンスへの影響が大きい場合は、Amazon AWS インベントリ データの収集頻度を減らしてください。

ワークフロー処理のスケーラビリティ

DEM Orchestrator がワークフローの処理を開始してからワークフローの実行が終了するまでの、平均的なワークフロー処理時間は同時ワークフローの数に合わせて増えます。ワークフローのボリュームは、マシン要求および一部のデータ収集アクティビティを含む、vRealize Automation アクティビティの関数です。

この章では次のトピックについて説明します。

- [大量のデータを使用する場合の Manager Service の構成 \(P. 16\)](#)
- [Distributed Execution Manager のパフォーマンスの分析と調整 \(P. 17\)](#)

大量のデータを使用する場合の Manager Service の構成

多数のオブジェクト (3,000 台以上の仮想マシンなど) を含む VMware vSphere クラスタを使用する場合は、Manager Service の構成ファイルを編集して設定値を大きくします。この設定変更を行わないと、大きなインベントリ データの収集に失敗する可能性があります。

ManagerService.exe.config ファイルの ProxyAgentServiceBinding 設定と maxStringContentLength 設定のデフォルト値を変更します。

手順

- 1 テキスト エディタで ManagerService.exe.config ファイルを開きます。

このファイルは、通常は C:\Program Files (x86)\VMware\vCAC\Server にあります。

- 2 ファイル内で binding name 行と readerQuotas 行を見つけます。

```
<binding name="ProxyAgentServiceBinding" maxReceivedMessageSize="13107200">
  <readerQuotas maxStringContentLength="13107200" />
```

注意 binding name = "ProvisionServiceBinding" という行と間違えないように注意してください。

- 3 `maxReceivedMessageSize` 属性と `maxStringContentLength` 属性に割り当てられている値を、より大きな値に置き換えます。

最適なサイズは、VMware vSphere クラスタに含まれるオブジェクトの数が今後どのくらい増えるかによって決まります。たとえば、これらの値を試験的に 10 倍に増やすことができます。
- 4 変更内容を保存し、ファイルを閉じます。
- 5 vRealize Automation Manager Service を再起動します。

Distributed Execution Manager のパフォーマンスの分析と調整

進行中または保留中のワークフローの総数は、いつでも [分散実行のステータス] ページで確認できます。[ワークフロー履歴] ページでは、特定のワークフローの所要時間を調べることもできます。

保留中のワークフローの数が多い場合や、ワークフローの所要時間が予想より長い場合は、ワークフローを取得する Distributed Execution Manager (DEM) ワーカー インスタンスの数を増やします。DEM ワーカー インスタンスはそれぞれ 30 個のワークフローを同時に処理できます。それを超える数のワークフローは実行用のキューに入れられます。

ワークフローのスケジュールを調整して、同時に開始されるワークフローの数を最小限に抑えることもできます。たとえば、1 時間ごとに実行されるすべてのワークフローを、同じ時間に一度に開始するのではなく、実行時間をずらすようにすると、DEM リソースの競合が発生しなくなります。ワークフローの詳細については、vRealize Automation 拡張機能のドキュメントを参照してください。

ワークフロー（特に一部のカスタム ワークフロー）の中には CPU の負荷が高いものがあります。DEM ワーカー マシンの CPU 負荷が高い場合は、DEM マシンの処理能力を強化するか、環境に DEM マシンを追加することを検討します。

vRealize Business for Cloud のスケーラビリティ

5

VMware のガイドラインに従って、vRealize Business for Cloud インストールをスケーラビリティ用に構成します。

vRealize Business for Cloud は、4 つの VMware vCenter Server インスタンスに 20,000 の仮想マシンまで拡張できます。インベントリ データ収集の最初の同期では、3 つの VMware vCenter Server インスタンスで 20,000 の仮想マシンを同期するのにおよそ 3 時間かかります。VMware vCenter Server から統計を同期するには、20,000 の仮想マシンでおよそ 1 時間かかります。デフォルトで、コスト計算ジョブは毎日実行され、20,000 の仮想マシンでは実行ごとにおよそ 2 時間かかります。

注意 vRealize Business for Cloud 1.0 では、デフォルトの仮想アプライアンス構成で最大 20,000 の仮想マシンをサポートできます。仮想アプライアンスの制限をデフォルト設定より増やしても、サポートできる仮想マシンの数は増えません。

vRealize Automation 高可用性構成の考慮事項

6

システムの堅牢性を最大にする必要がある場合は、VMware ガイドラインに従って vRealize Automation システムを高可用性向けに構成します。

vRealize Automation アプライアンス

vRealize Automation アプライアンスは、アプライアンス データベース以外のすべてのコンポーネントに対してアクティブ/アクティブの高可用性をサポートします。これらのアプライアンスで高可用性を有効にするには、アプライアンスをロード バランサの配下に置きます。詳細については、『vRealize Automation 7.2 のインストール』を参照してください。リリース 7.0 より、アプライアンス データベース、および vRealize Orchestrator は自動的にクラスタ化され、使用できるようになりました。

vRealize Automation アプライアンス データベース サーバ

アプライアンス データベースは、vRealize Automation アプライアンス内で自動的にクラスタ化されますが、フェイルオーバーは手動操作です。障害が発生した場合は、仮想アプライアンス管理コンソールの [vRA 設定] - [データベース] タブでノードを新しいマスターに昇格する必要があります。

vRealize Automation ディレクトリ管理

各 vRealize Automation アプライアンスにはユーザー認証をサポートするコネクタが含まれていますが、通常、ディレクトリの同期用にコネクタを 1 つ構成します。同期用に、どのコネクタを選択してもかまいません。ディレクトリ管理の高可用性をサポートするには、セカンダリ vRealize Automation アプライアンスに対応するセカンド コネクタを構成する必要があります。このコネクタは、ID プロバイダに接続して同一の Active Directory を指定します。このように構成すると、1 台目の vRealize Automation Appliance が故障しても、もう一方がユーザー認証の管理を引き継ぎます。

高可用性環境では、すべてのノードで、同一の Active Directory、ユーザー、認証方法などの設定を使用する必要があります。最も直接的な実現方法は、ID プロバイダ ホストとしてロード バランサ ホストを設定し、ID プロバイダをクラスタに昇格させることです。このように構成すると、すべての認証要求はロード バランサに送られ、必要に応じていずれかのコネクタにこの要求が転送されます。

高可用性向けのディレクトリ管理構成の詳細については、vRealize Automation の構成を参照してください。

インフラストラクチャ Web サーバ

インフラストラクチャ Web Server コンポーネントはすべてアクティブ/アクティブ高可用性をサポートします。これらのコンポーネントで高可用性を有効にするには、コンポーネントをロード バランサ下に置きます。

インフラストラクチャ Manager Service

Manager Service コンポーネントは、アクティブ-パッシブ高可用性をサポートします。このコンポーネントで高可用性を有効にするには、2つの Manager Service をロード バランサ下に置きます。2つの Manager Service を同時にアクティブにできないため、クラスタでパッシブ Manager Service を無効にし、Windows サービスを停止します。

アクティブ Manager Service で障害が発生した場合、Windows サービスがロード バランサの下で停止されていない場合は停止します。パッシブ Manager Service を有効にし、Windows サービスをロード バランサの下で再起動します。vRealize Automation 7.2 のインストール のドキュメントを参照してください。

エージェント

エージェントは、アクティブ/アクティブの高可用性をサポートします。高可用性向けのエージェント構成の詳細については、vRealize Automation 構成のドキュメントを参照してください。ターゲットサービスの高可用性をチェックします。

Distributed Execution Manager ワーカー

ワーカー ロールで実行されている Distributed Execution Manager (DEM) は、アクティブ/アクティブの高可用性をサポートします。DEM ワーカー インスタンスが失敗すると、DEM Orchestrator は失敗を検出し、DEM ワーカー インスタンスが実行しているワークフローをキャンセルします。DEM ワーカー インスタンスがオンラインに戻ると、DEM Orchestrator がインスタンスのワークフローをキャンセルしたことを検出し、それらのインスタンスの実行を停止します。ワークフローが途中でキャンセルされないようにするには、DEM ワーカー インスタンスを数分オフラインにしてから、そのワークフローをキャンセルします。

Distributed Execution Manager Orchestrator

Orchestrator ロールで実行されている DEM は、アクティブ/アクティブの高可用性をサポートします。DEM Orchestrator が起動すると、実行中の別の DEM Orchestrator が検索されます。

- 実行中の DEM Orchestrator インスタンスが見つからない場合は、DEM Orchestrator はプライマリ DEM Orchestrator として実行を開始します。
- 実行中の別の DEM Orchestrator が見つかった場合は、もう一方のプライマリ DEM Orchestrator を監視して停止を検出します。
- 停止を検出すると、プライマリ インスタンスとして引き継ぎます。

前のプライマリ インスタンスがもう一度オンラインに戻ると、別の DEM Orchestrator がそのロールをプライマリとして引き継ぎ、プライマリ Orchestrator インスタンスの失敗を監視します。

インフラストラクチャ コンポーネントの MSSQL データベース サーバ

vRealize Automation は、Microsoft SQL Server 2016 でのみ SQL AlwaysON グループをサポートしています。SQL Server 2016 をインストールする場合は、データベースを 100 モードで作成する必要があります。Microsoft SQL Server の古いバージョンを使用する場合は、共有ディスクを使用してフェイルオーバー クラスタ インスタンスを使用します。MSDTC を使用した SQL AlwaysOn グループの構成の詳細については、<https://msdn.microsoft.com/ja-jp/library/ms366279.aspx> を参照してください。

vRealize Orchestrator

vRealize Orchestrator の内部の高可用性インスタンスは、vRealize Automation アプライアンスの一部として提供されます。

vRealize Business for Cloud 高可用性の考慮事項

7

vRealize Business for Cloud Edition のアプライアンスでは、VMware vSphere HA 機能を使用します。

VMware ESXi ホストで VMware vSphere HA 機能を構成するには、vCenter Server およびホスト管理のドキュメントを参照してください。

vRealize Automation ハードウェア仕様

環境内の各 vRealize Automation サーバ プロファイルの構成に適したコンポーネントを設置します。

サーバ ロール	コンポーネント	必須のハードウェア仕様	推奨されるハードウェア仕様
vRealize Automation アプライアンス	vRealize Automation サービス、vRealize Orchestrator、vRealize Automation アプライアンス データベース	CPU : 4 つの vCPU RAM : 18 GB (詳細については、 第 4 章 [vRealize Automation のスケーラビリティ (P. 15)] を参照) ディスク : 108 GB ネットワーク : 1 GB/s	必須ハードウェアの仕様と同じ
Infrastructure Core Server	Web サイト、Manager Service、DEM Orchestrator、DEM ワーカー、プロキシ エージェント	CPU : 4 つの vCPU RAM : 8 GB ディスク : 40 GB ネットワーク : 1 GB/s	必須ハードウェアの仕様と同じ
インフラストラクチャ Web サーバ	Web サイト	CPU : 2 つの vCPU RAM : 2 GB ディスク : 40 GB ネットワーク : 1 GB/s	CPU : 2 つの vCPU RAM : 4 GB ディスク : 40 GB ネットワーク : 1 GB/s
インフラストラクチャ マネージャ サーバ	Manager Service、DEM Orchestrator	CPU : 2 つの vCPU RAM : 2 GB ディスク : 40 GB ネットワーク : 1 GB/s	CPU : 2 つの vCPU RAM : 4 GB ディスク : 40 GB ネットワーク : 1 GB/s
インフラストラクチャ Web/マネージャ サーバ	インフラストラクチャ Web/マネージャ サーバ	CPU : 2 つの vCPU RAM : 4 GB ディスク : 40 GB ネットワーク : 1 GB/s	CPU : 2 つの vCPU RAM : 8 GB ディスク : 40 GB ネットワーク : 1 GB/s
インフラストラクチャ DEM サーバ	(1 つ以上の) DEM ワーカー	CPU : 2 つの vCPU RAM : 2 GB ディスク : 40 GB ネットワーク : DEM ワーカーあたり 1 GB/s	CPU : 2 つの vCPU RAM : 6 GB ディスク : 40 GB ネットワーク : DEM ワーカーあたり 1 GB/s
インフラストラクチャ エージェント サーバ	(1 つ以上の) プロキシ エージェント	CPU : 2 つの vCPU RAM : 4 GB ディスク : 40 GB ネットワーク : 1 GB/s	必須ハードウェアの仕様と同じ

サーバロール	コンポーネント	必須のハードウェア仕様	推奨されるハードウェア仕様
MSSQL データベース サーバ	インフラストラクチャ データベース	CPU : 2 つの vCPU RAM : 8 GB ディスク : 40 GB ネットワーク : 1 GB/s	CPU : 8 つの vCPU RAM : 16 GB ディスク : 80 GB ネットワーク : 1 GB/s
vRealize Business for Cloud アプライアンス	vRealize Business for Cloud アプライアンス サービス vRealize Business for Cloud データベース サーバ	CPU : 2 つの vCPU RAM : 4 GB ディスク : 50 GB ネットワーク : 1 GB/s	必須ハードウェアの仕様と同じ

vRealize Automation 小規模展開の要件

vRealize Automation 小規模展開は、10,000 台以下の管理対象マシンで構成され、適切な仮想マシン、ロード バランサ、およびポート構成を含みます。小規模展開は、サポートされている方法で中規模または大規模展開に拡張できる vRealize Automation 展開の出発点としての役割を果たします。

vRealize Automation を展開するときには、エンタープライズ デプロイ プロセスを使用して個別のインフラストラクチャ Web サイトと Manager Service アドレスを提供します。

サポート

小規模展開では次の項目をサポートできます。

- 10,000 台の管理対象マシン
- 500 個のカatalog アイテム
- 10 個の同時マシン プロビジョニング

要件

小規模展開は、適切なコンポーネントを使用して構成する必要があります。

- vRealize Automation アプライアンス: vrava-1.ra.local
- Infrastructure Core Server : inf-1.ra.local
- MSSQL データベース サーバ : mssql.ra.local
- vRealize Business for Cloud Appliance : vrb.ra.local

DNS エントリ

DNS エントリ	参照先
vrava.ra.local	vrava-1.ra.local
web.ra.local	inf.ra.local
manager.ra.local	inf.ra.local

証明書

この表で使用されているホスト名は単なる例です。

サーバ ロール	CN または SAN
vRealize Automation アプライアンス	SAN は vra.va.sqa.local と vra.va-1.sqa.local で構成されます。
Infrastructure Core Server	SAN は web.ra.local、managers.ra.local、および inf-1.ra.local で構成されます。
vRealize Business for Cloud サーバ	CN = vrb.ra.local

ポート

ユーザーは特定のポートにアクセスする必要があります。記載のポートはいずれもデフォルト ポートです。

サーバ ロール	ポート
vRealize Automation アプライアンス	443, 8444. ポート 8444 は仮想マシン リモート コンソールで必要とされます。

管理者は、ユーザーが必要とするポートに加えて特定のポートにアクセスできる必要があります。

サーバ ロール	ポート
vRealize Automation アプライアンス	5480, 8443. ポート 8443 は高度な ID 管理構成に使用されます。
vRealize Business for Cloud	5480

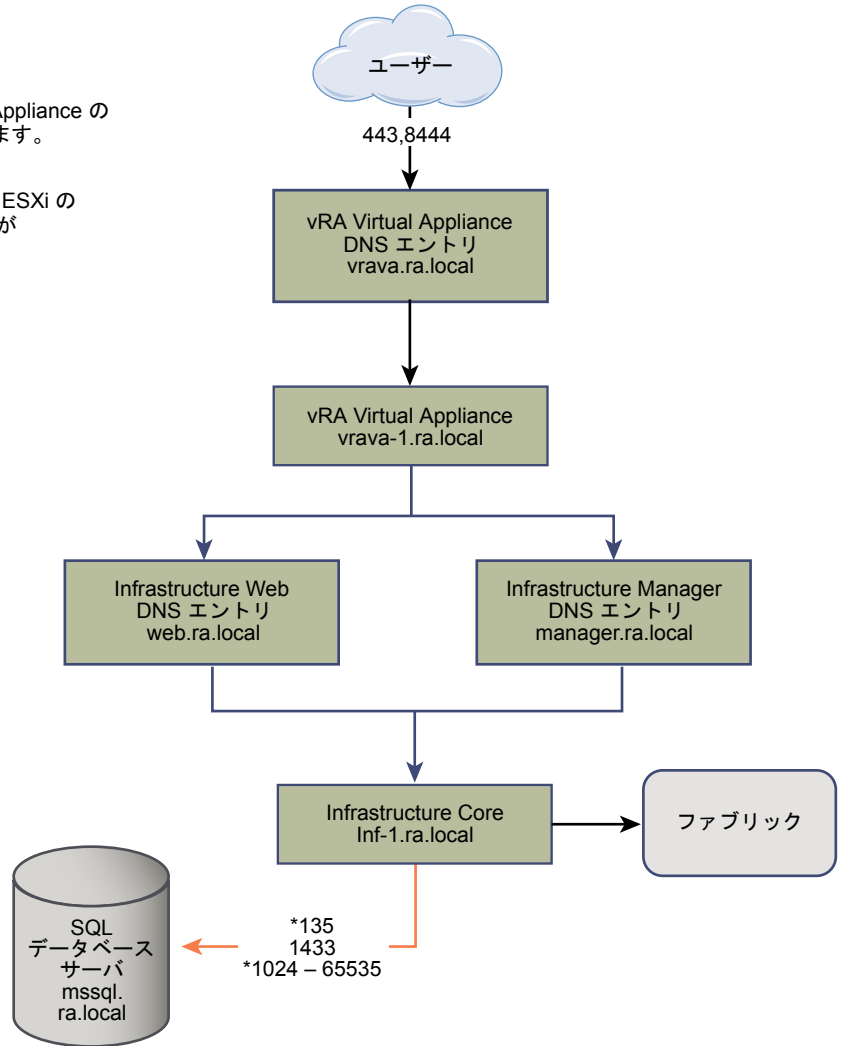
サーバロール	受信ポート	サービス/システム送信ポート
vRealize Automation アプライアンス	HTTPS : 443 アダプタ構成 : 8443 リモート コンソール プロキシ : 8444 SSH : 22 仮想アプライアンス管理コンソール : 5480	LDAP : 389 LDAPS : 636 VMware ESXi : 902。 Infrastructure Core は、仮想マシンリモート コンソールのチケットを取得するために vSphere Endpoint のポート 443 にアクセスする必要があります。vRealize Automation アプライアンスは、コンシューマへのトラフィックをプロキシするために ESXi ホストのポート 902 にアクセスする必要があります。 Infrastructure Core Server : 443
Infrastructure Core Server	HTTPS : 443 MSDTC : 135、1024-65535。この範囲を絞り込む方法については、 第2章「vRealize Automation の展開 (P. 11)」 の「データベース展開」を参照してください。	vRealize Automation 仮想アプライアンス : 443、5480 vSphere Endpoint : 443。 Infrastructure Core は、仮想マシンリモート コンソールのチケットを取得するために vSphere Endpoint のポート 443 にアクセスする必要があります。vRealize Automation アプライアンスは、コンシューマへのトラフィックをプロキシするために ESXi ホストのポート 902 にアクセスする必要があります。 MSSQL : 135、1433、1024-65535 MSDTC : 135、1024-65535。この範囲を絞り込む方法については、 第2章「vRealize Automation の展開 (P. 11)」 の「データベース展開」を参照してください。
MSSQL データベース サーバ	MSSQL : 1433 MSDTC : 135、1024-65535。この範囲を絞り込む方法については、 第2章「vRealize Automation の展開 (P. 11)」 の「データベース展開」を参照してください。	Infrastructure Core Server : 135、1024 ~ 65535 この範囲を絞り込む方法については、 第2章「vRealize Automation の展開 (P. 11)」 の「データベース展開」を参照してください。 MSDTC : 135、1024-65535。この範囲を絞り込む方法については、 第2章「vRealize Automation の展開 (P. 11)」 の「データベース展開」を参照してください。
vRealize Business for Cloud アプライアンス	HTTPS : 443 SSH : 22 仮想アプライアンス管理コンソール : 5480	vRealize Automation 仮想アプライアンス : 443 Infrastructure Core : 443

グラフィック

図 9-1. vRealize Automation の小規模構成の最小占有量

非表示
 ログ収集 ([vRA 設定] > [クラスタ] > [Virtual Appliance:5480 でログを収集]) を機能させるには、すべての Infrastructure システムがすべての vRealize Automation Appliance のポート 5480 にアクセスする必要があります。

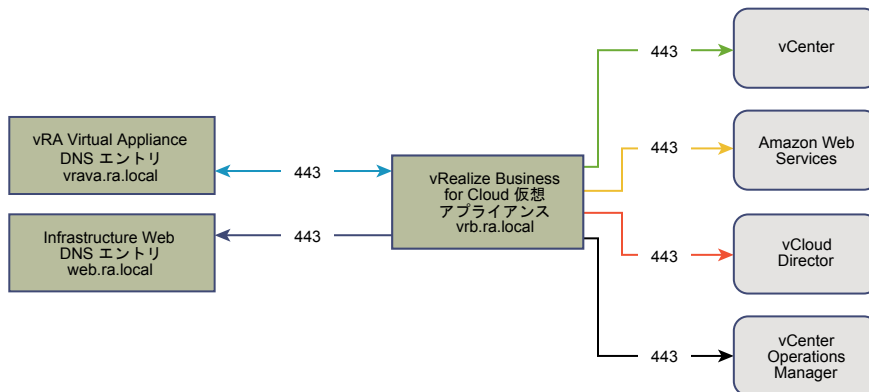
仮想マシン Remote Console の場合は、vRealize Automation Appliance が VMware ESXi のポート 902 に、Infrastructure Core Server が vSphere Endpoint のポート 443 にそれぞれアクセスする必要があります。



*この範囲を狭める方法については、「データベース展開」セクションを参照してください。

さらに、双方向通信が必要です。

図 9-2. vRealize Business for Cloud の小規模構成の最小占有量



vRealize Automation を中規模に展開する場合の要件

10

vRealize Automation の中規模導入環境のシステム構成は、管理対象マシン数が最大 30,000 台で、必要に応じて仮想マシン、ロード バランサ、およびポート構成が含まれます。

サポート

中規模導入環境では次のアイテムをサポートできます。

- 管理対象マシン数 30,000 台
- カタログ アイテム数 1,000 個
- マシン プロビジョニング数 50 台

要件

中規模導入環境は、適切なシステム構成要件を満たしている必要があります。

仮想アプライアンス

- vRealize Automation アプライアンス 1 : vrava-1.ra.local
- vRealize Automation アプライアンス 2 : vrava-2.ra.local
- vRealize Business for Cloud アプライアンス : vrb.ra.local

Windows Server 仮想マシン

- インフラストラクチャ Web/マネージャ サーバ 1 (アクティブ Web または DEM-O、アクティブ マネージャ) : inf-1.ra.local
- インフラストラクチャ Web/マネージャ サーバ 2 (アクティブ Web または DEM-O、パッシブ マネージャ) : inf-2.ra.local
- インフラストラクチャ DEM サーバ 1 : dem-1.ra.local
- インフラストラクチャ DEM サーバ 2 : dem-2.ra.local
- インフラストラクチャ エージェント サーバ 1 : agent-1.ra.local
- インフラストラクチャ エージェント サーバ 2 : agent-2.ra.local

データベース サーバ

- MSSQL フェイルオーバー クラスタ インスタンス : mssql.ra.local

ロード バランサ

- vRealize Automation アプライアンス ロード バランサ : med-vrava.ra.local
- インフラストラクチャ Web ロード バランサ : med-web.ra.local

- インフラストラクチャ マネージャ サービス ロード バランサ : med-manager.ra.local

証明書

この表で用いられているホスト名は例示用です。

サーバ ロール	CN または SAN
vRealize Automation アプライアンス	SAN は以下のホスト名を含みます。 <ul style="list-style-type: none"> ■ vrava.ra.local ■ vrava-1.ra.local ■ vrava-2.ra.local
インフラストラクチャ Web/マネージャ サーバ	SAN は以下のホスト名を含みます。 <ul style="list-style-type: none"> ■ web.ra.local ■ manager.ra.local ■ inf-1.ra.local ■ inf-2.ra.local
vRealize Business for Cloud アプライアンス	CN = vrb.ra.local

ポート

ユーザーは特定のポートにアクセスする必要があります。記載のポートはいずれもデフォルト ポートです。

サーバ ロール	ポート
vRealize Automation アプライアンス ロード バランサ	443, 8444. ポート 8444 は仮想マシン リモート コンソールで必要とされます。

管理者は、ユーザーが必要とするポートに加えて、特定のポートにアクセスする必要があります。

サーバ ロール	ポート
vRealize Automation アプライアンス VAMI	5480, 8443. ポート 8443 は ID 管理の詳細構成のために使われます。
vRealize Appliance Orchestrator コントロール センター	8283
vRealize Business for Cloud サーバ	5480

次の表にアプリケーション間通信を示します。

サーバロール	受信用ポート	サービスまたはシステムの送信用ポート
vRealize Automation アプライアンス	HTTPS: アダプタ構成 : 8443 リモート コンソール プ ロキシ : 8444 Postgres : 5432 RabbitMQ : 4369、 25672、5671、5672 ElasticSearch : 9300、 40002、40003 Stomp : 61613 SSH : 22	LDAP : 389 LDAPS : 636 vRealize Automation アプライアンス (そ の他すべて) : 5432、4369、25672、 5671、5672、9300、40002、40003 vRealize Automation インフラストラク チャ Web ロード バランサ : 443 VMware ESXi : 902。インフラストラク チャ Web/マネージャは、仮想マシン リモ ート コンソールのチケットを取得する ために、vSphere エンドポイントのポ ート 443 にアクセスする必要があります。 vRealize Automation アプライアンス は、コンソール データをユーザーに 送るために、ESXi ホストのポート 902 にアクセスする必要があります。
インフラストラクチャ Web/マネージャ サーバ	HTTPS : 443 MSDTC : 135、 1024-65535。この範囲 を絞り込む方法について は、第 2 章「vRealize Automation の展 開 (P. 11)」の「デー タベース展開」を参照して ください。	vRealize Automation アプライアンス ロー ド バランサ : 443 vRealize Automation インフラストラク チャ Web ロード バランサ : 443 vRealize Automation アプライアンス (仮 想アプライアンス) : 5480。 vSphere エンドポイント : 443。インフラ ストラクチャ Web/マネージャは、仮想マ シン リモート コンソールのチケットを取 得するために、vSphere エンドポイントの ポート 443 にアクセスする必要があります。 vRealize Automation アプライアンス は、コンソール データをユーザーに 送るために、ESXi ホストのポート 902 にアクセスする必要があります。 MSSQL : 135、1433、1024-65535。こ の範囲を絞り込む方法については、第 2 章 「vRealize Automation の展開 (P. 11)」 の「データベース展開」を参照してくだ さい。
インフラストラクチャ DEM サーバ	なし	vRealize Automation アプライアンス ロー ド バランサ : 443 vRealize Automation インフラストラク チャ Web ロード バランサ : 443 vRealize Automation インフラストラク チャ マネージャ ロード バランサ : 443 vRealize Automation アプライアンス (仮 想アプライアンス) : 5480。
インフラストラクチャ エージェント サーバ	なし	vRealize Automation インフラストラク チャ Web ロード バランサ : 443 vRealize Automation インフラストラク チャ マネージャ ロード バランサ : 443 vRealize Automation アプライアンス (仮 想アプライアンス) : 5480。

サーバ ロール	受信用ポート	サービスまたはシステムの送信用ポート
MSSQL データベース サーバ	MSSQL : 1433 MSDTC : 135、 1024-65535。この範囲 を絞り込む方法について は、第 2 章「vRealize Automation の展 開 (P. 11)」の「データ ベース展開」を参照して ください。	インフラストラクチャ Web/マネージャ サー バ : 135、1024-65535。この範囲を絞り込 む方法については、第 2 章「vRealize Automation の展開 (P. 11)」の「データ ベース展開」を参照してください。
vRealize Business for Cloud サーバ	HTTPS : 443 SSH : 22 仮想アプライアンス管理 コンソール : 5480	vRealize Automation アプライアンス ロー ド バランサ : 443 vRealize Automation インフラストラク チャ Web ロード バランサ : 443

ロード バランサによるアクセスには以下のポートが必要です。

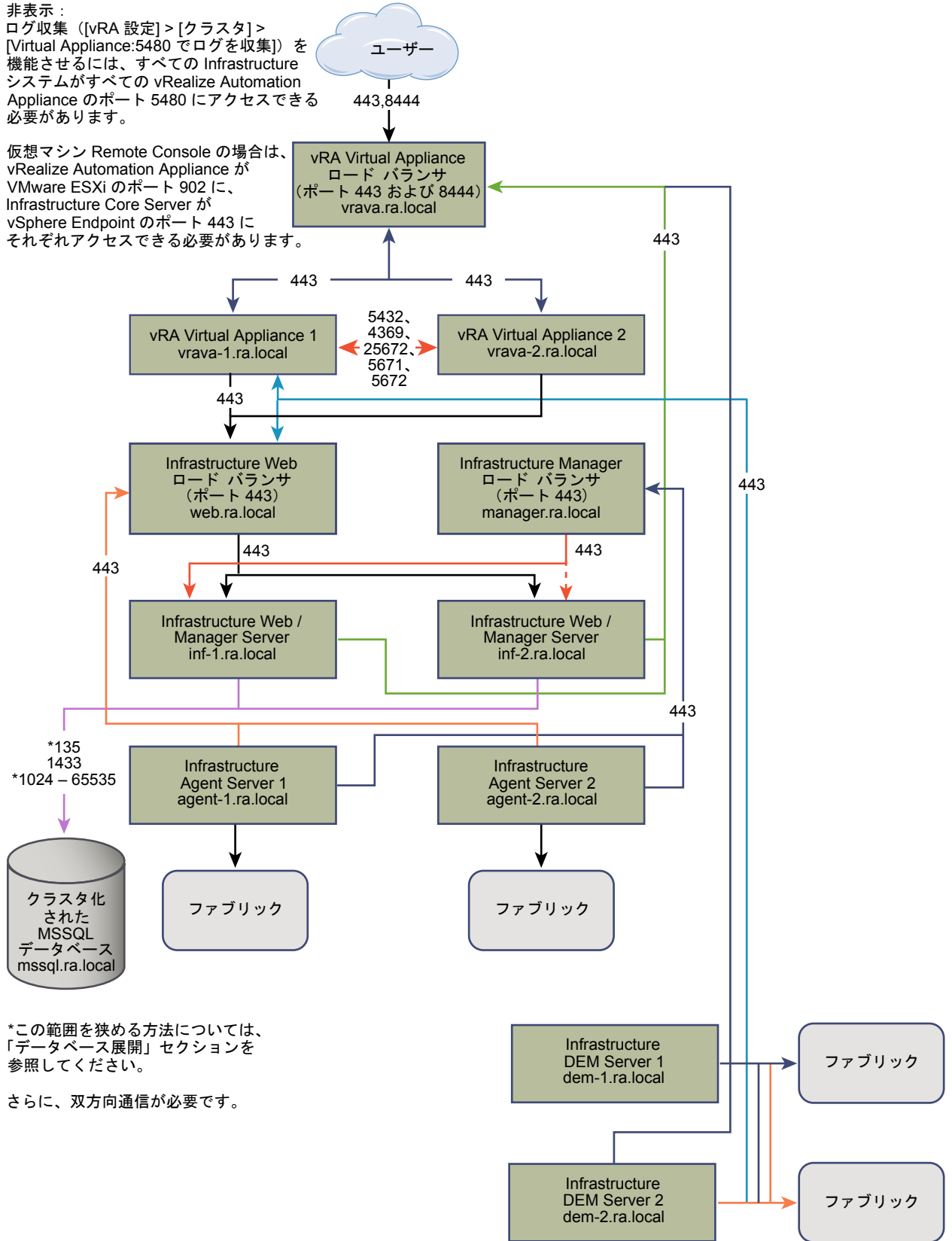
ロード バランサ	バランシング済みポート
vRealize Automation アプライアンス ロード バランサ	443, 8444
vRealize Automation インフラストラクチャ Web ロード バランサ	443
vRealize Automation インフラストラクチャ マネージャ サービス ロード バランサ	443

グラフィック

図 10-1. vRealize Automation の中規模構成の最小占有量

非表示：
 ログ収集 ([vRA 設定] > [クラスタ] > [Virtual Appliance:5480 でログを収集]) を機能させるには、すべての Infrastructure システムがすべての vRealize Automation Appliance のポート 5480 にアクセスする必要があります。

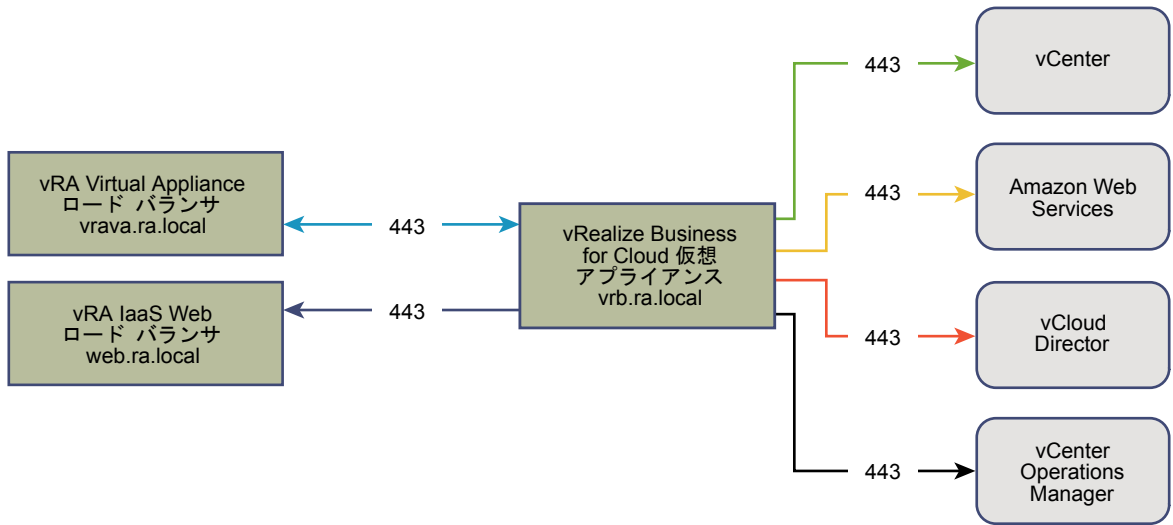
仮想マシン Remote Console の場合は、vRealize Automation Appliance が VMware ESXi のポート 902 に、Infrastructure Core Server が vSphere Endpoint のポート 443 にそれぞれアクセスする必要があります。



*この範囲を狭める方法については、「データベース展開」セクションを参照してください。

さらに、双方向通信が必要です。

図 10-2. vRealize Business for Cloud の中規模構成の最小占有量



vRealize Automation を大規模に展開する場合の要件

11

vRealize Automation の大規模導入環境のシステム構成は、管理対象マシン数が最大 50,000 台で、必要に応じて仮想マシン、ロード バランサ、およびポート構成が含まれます。

サポート

大規模導入環境では次のアイテムをサポートできます。

- 管理対象マシン数 50,000 台
- カタログ アイテム数 2,500 個
- 同時マシン プロビジョニング数 100 台

要件

大規模導入環境は、適切なシステム構成要件を満たしている必要があります。

仮想アプライアンス

- vRealize Automation アプライアンス 1 : vrava-1.ra.local
- vRealize Automation アプライアンス 2 : vrava-2.ra.local
- vRealize Business for Cloud アプライアンス : vrb.ra.local

Windows Server 仮想マシン

- インフラストラクチャ Web サーバ 1 : web-1.ra.local
- インフラストラクチャ Web サーバ 2 : web-2.ra.local
- インフラストラクチャ マネージャ サーバ 1 : manager-1.ra.local
- インフラストラクチャ マネージャ サーバ 2 : manager-2.ra.local
- インフラストラクチャ DEM サーバ 1 : dem-1.ra.local
- インフラストラクチャ DEM サーバ 2 : dem-2.ra.local
- インフラストラクチャ エージェント サーバ 1 : agent-1.ra.local
- インフラストラクチャ エージェント サーバ 2 : agent-2.ra.local
- クラスタ化された MSSQL データベース : mssql.ra.local

ロード バランサ

- vRealize Automation アプライアンス ロード バランサ : vrava.ra.local
- インフラストラクチャ Web ロード バランサ : web.ra.local

- インフラストラクチャ マネージャ サービス ロード バランサ : manager.ra.local

証明書

この表で使用されているホスト名は単なる例です。

サーバ ロール	CN または SAN
vRealize Automation アプライアンス	SAN は以下のホスト名を含みます。 <ul style="list-style-type: none"> ■ vrava.ra.local ■ vrava-1.ra.local ■ vrava-2.ra.local
インフラストラクチャ Web サーバ	SAN は以下のホスト名を含みます。 <ul style="list-style-type: none"> ■ web.ra.local ■ web-1.ra.local ■ web-2.ra.local
インフラストラクチャ マネージャ サーバ	SAN は以下のホスト名を含みます。 <ul style="list-style-type: none"> ■ manager.ra.local ■ manager-1.ra.local ■ manager-2.ra.local
vRealize Business for Cloud アプライアンス	CN = vrb.ra.local

ポート

ユーザーは特定のポートにアクセスする必要があります。記載のポートはいずれもデフォルト ポートです。

サーバ ロール	ポート
vRealize Automation アプライアンス ロード バランサ	443、8444 ポート 88444 は仮想マシン リモート コンソールで必要とされます。

管理者は、ユーザーが必要とするポートに加えて、特定のポートにアクセスする必要があります。

サーバ ロール	ポート
vRealize Automation アプライアンス	5480, 8443. ポート 8443 は ID 管理の詳細構成のために使われます。
vRealize Business for Cloud サーバ	5480

システムが適切なアプリケーション間の通信をサポートしている必要があります。

サーバ ロール	受信用ポート	サービスまたはシステムの送信用ポート
vRealize Automation		
vRealize Automation アプライアンス	HTTPS : 443 アダプタ構成 : 8443 リモート コンソール プロキシ : 8444 Postgres : 5432 RabbitMQ : 4369、25672、5671、5672 ElasticSearch : 9300、40002、40003 Stomp : 61613 SSH : 22 コントロール センター : 8283	LDAP : 389 LDAPS : 636 vRealize Automation アプライアンス : 5432、4369、25672、5671、5672、9300、40002、40003。 vRealize Automation インフラストラクチャ Web ロード バランサ : 443 VMware ESXi : 902。インフラストラクチャ Web は、仮想マシン リモート コンソールのチケットを取得するために、vSphere エンドポイントのポート 443 にアクセスする必要があります。 vRealize Automation アプライアンスは、コンソール データをユーザーに送るために、ESXi ホストのポート 902 にアクセスする必要があります。
インフラストラクチャ Web サーバ	HTTPS : 443 MSDTC : 443、1024-65535。 この範囲を絞り込む方法については、 第 2 章 [vRealize Automation の展開 (P. 11)] の「データベース展開」を参照してください。	vRealize Automation アプライアンス ロード バランサ : 443 vRealize Automation アプライアンスの仮想アプライアンス : 5480。 vSphere エンドポイント : 443。インフラストラクチャ Web は、仮想マシン リモート コンソールのチケットを取得するために、vSphere エンドポイントのポート 443 にアクセスする必要があります。 vRealize Automation アプライアンスは、コンソール データをユーザーに送るために、ESXi ホストのポート 902 にアクセスする必要があります。 MSSQL : 135、1433、1024-65535。 この範囲を絞り込む方法については、 第 2 章 [vRealize Automation の展開 (P. 11)] の「データベース展開」を参照してください。
インフラストラクチャ マネージャ サーバ	HTTPS : 443 MSDTC : 135、1024-65535。 この範囲を絞り込む方法については、 第 2 章 [vRealize Automation の展開 (P. 11)] の「データベース展開」を参照してください。	vRealize Automation アプライアンス ロード バランサ : 443 vRealize Automation インフラストラクチャ Web ロード バランサ : 443 vRealize Automation アプライアンス : 443、5480 MSSQL : 135、1433、1024-65535。 この範囲を絞り込む方法については、 第 2 章 [vRealize Automation の展開 (P. 11)] の「データベース展開」を参照してください。
インフラストラクチャ DEM サーバ	なし	vRealize Automation アプライアンス ロード バランサ : 443 vRealize Automation インフラストラクチャ Web ロード バランサ : 443 vRealize Automation インフラストラクチャ マネージャ ロード バランサ : 443 vRealize Orchestrator ロード バランサ : 8281 vRealize Automation アプライアンス : 5480。

サーバ ロール	受信用ポート	サービスまたはシステムの送信用ポート
インフラストラクチャ エージェント サーバ	なし	vRealize Automation インフラストラクチャ Web ロード バランサ : 443 vRealize Automation インフラストラクチャ マネージャ ロード バランサ : 443 vRealize Automation アプライアンス : 5480。
MSSQL データベース サーバ	MSSQL : 1433 MSDTC : 135、1024-65535。 この範囲を絞り込む方法については、第 2 章「vRealize Automation の展開 (P. 11)」の「データベース展開」を参照してください。	インフラストラクチャ Web サーバ : 135、1024-65535。この範囲を絞り込む方法については、第 2 章「vRealize Automation の展開 (P. 11)」の「データベース展開」を参照してください。 インフラストラクチャ マネージャ サーバ : 135、1024-65535。この範囲を絞り込む方法については、第 2 章「vRealize Automation の展開 (P. 11)」の「データベース展開」を参照してください。
vRealize Business for Cloud サーバ	HTTPS : 443 SSH : 22 仮想アプライアンス管理コンソール : 5480	vRealize Automation アプライアンス ロード バランサ : 443 vRealize Automation インフラストラクチャ Web ロード バランサ : 443

ロード バランサによるアクセスには以下のポートが必要です。

ロード バランサ	バランシング済みポート
vRealize Automation アプライアンス ロード バランサ	443, 8444
vRealize Automation インフラストラクチャ Web ロード バランサ	443
vRealize Automation マネージャ サーバ ロード バランサ	443

グラフィック

図 11-1. vRealize Automation の大規模構成の最小占有量

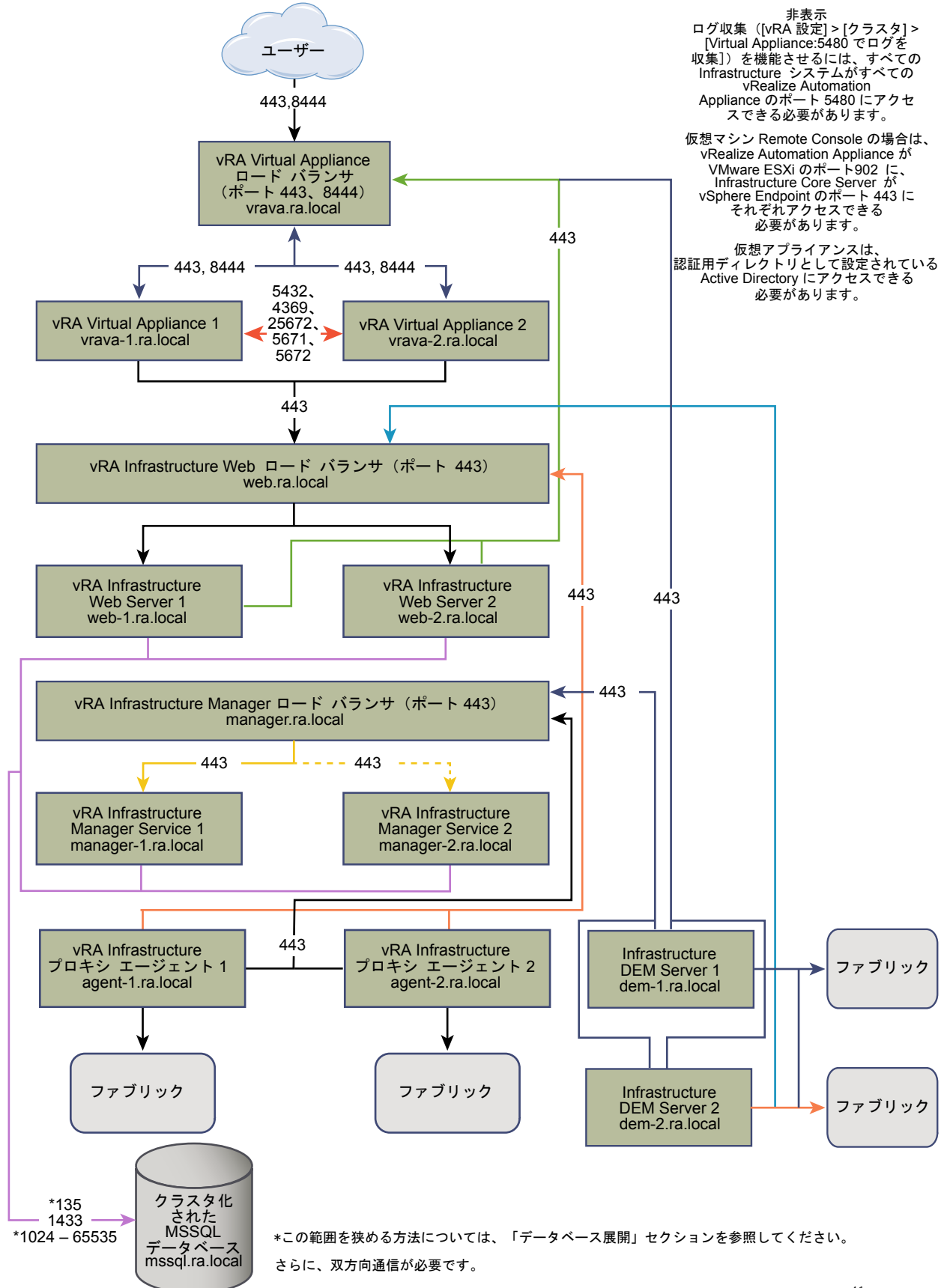
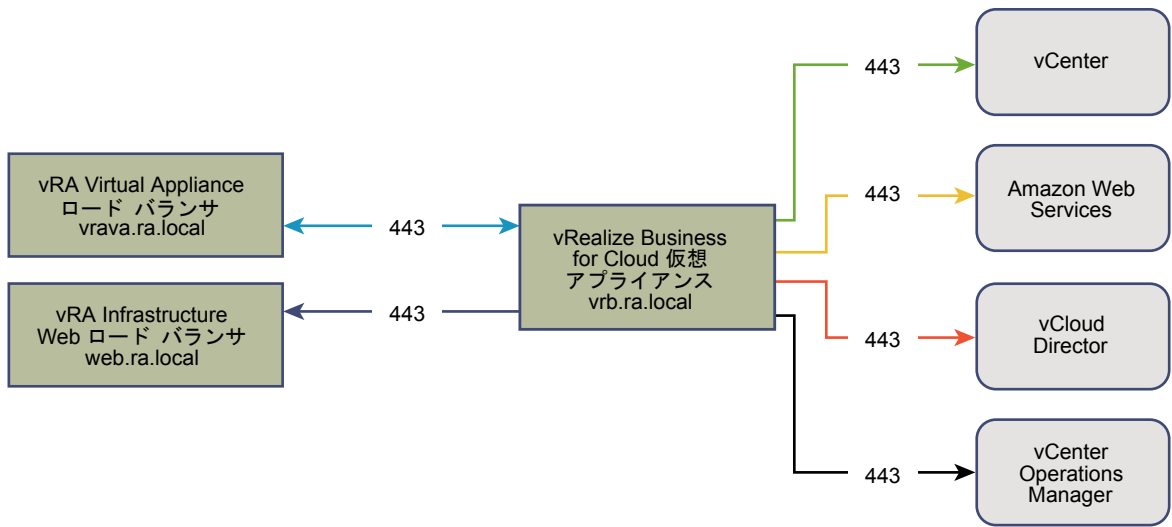


図 11-2. vRealize Business for Cloud の大規模構成の最小占有量



インデックス

D

DEM、分析と調整 17

M

Manager Service、大量のデータのための構成 16

V

vRealize Automation、高可用性 21

vRealize Automation、展開 11

vRealize automation、マシンの概要 25

vRealize Automation、スケーラビリティ 15

vRealize Automation、大規模導入環境 37

vRealize Automation、中規模導入環境 31

vRealize Business for Cloud、高可用性 23

vRealize Business for Cloud、スケーラビリティ 19

vRealize Business for Cloud、導入にあたって考慮すべき事柄 13

こ

高可用性、vRealize Automation 21

更新情報 7

し

小規模展開 27

す

スケーラビリティ

vRealize Automation 15

vRealize Business for Cloud 19

た

対象者 5

ち

中規模導入環境、vRealize Automation 31

て

展開

vRealize Automation 11

大規模 37

中規模 31

と

導入と構成、推奨事項 9

導入にあたって考慮すべき事柄、vRealize Business for Cloud 13

ま

マシン 25

よ

用語集 5

