

# vSphere 가용성

업데이트 3

VMware vSphere 7.0

VMware ESXi 7.0

vCenter Server 7.0

다음 VMware 웹 사이트에서 최신 기술 문서를 확인할 수 있습니다.

<https://docs.vmware.com/kr/>

**VMware, Inc.**  
3401 Hillview Ave.  
Palo Alto, CA 94304  
[www.vmware.com](http://www.vmware.com)

**VMware 코리아**  
서울시 강남구  
영동대로 517  
아셈타워 13층  
(우) 06164  
전화: +82 2 3016 6500  
팩스: +82 2 3016 6501  
[www.vmware.com/kr](http://www.vmware.com/kr)

# 목차

## vSphere 가용성 정보 6

### 1 업무 지속성 및 다운타임 최소화 7

계획된 다운타임 축소 7

계획되지 않은 다운타임 방지 8

vSphere HA에서 운영 중단으로부터의 신속한 복구 제공 8

vSphere Fault Tolerance에서 지속적인 가용성 제공 9

vCenter High Availability를 사용한 vCenter Server 보호 10

VMware Service Lifecycle Manager를 사용하여 vCenter Server 보호 10

### 2 vSphere HA 클러스터 생성 및 사용 11

vSphere HA의 작동 방식 11

기본 및 보조 호스트 12

호스트 장애 유형 13

호스트 문제에 대한 응답 결정 14

VM 및 애플리케이션 모니터링 16

VM 구성 요소 보호 17

네트워크 파티션 18

데이터스토어 하트비트 19

vSphere HA 보안 19

vSphere HA 승인 제어 20

클러스터 리소스 비율 승인 제어 21

슬롯 정책 승인 제어 23

전용 페일오버 호스트 승인 제어 26

vSphere HA 상호 운용성 26

vSAN과 함께 vSphere HA 사용 26

vSphere HA와 DRS를 함께 사용 28

기타 vSphere HA 상호 운용성 문제 29

vSphere HA 클러스터 생성 30

vSphere HA 검사 목록 30

vSphere Client에서 vSphere HA 클러스터 생성 31

vSphere 가용성 설정 구성 33

실패에 대한 응답 구성 33

Proactive HA 구성 36

승인 제어 구성 37

하트비트 데이터스토어 구성 38

고급 옵션 설정	39
VMware vSphere® High Availability 클러스터에 대한 모범 사례	43
네트워킹 모범 사례	43
상호 운용성에 대한 모범 사례	45
클러스터 모니터링에 대한 모범 사례	46
HA VIB에 대한 동작의 변화	47
<b>3 가상 시스템에 Fault Tolerance 제공</b>	<b>48</b>
Fault Tolerance의 작동 방식	48
Fault Tolerance 사용 사례	49
Fault Tolerance 요구 사항, 제한 및 라이선싱	50
Fault Tolerance 상호 운용성	51
Fault Tolerance에서 지원되지 않는 vSphere 기능	51
Fault Tolerance와 호환되지 않는 기능 및 디바이스	51
DRS와 함께 Fault Tolerance 사용	52
Fault Tolerance를 위한 클러스터 및 호스트 준비	53
Fault Tolerance 검사 목록	53
호스트 시스템의 네트워킹 구성	54
클러스터 생성 및 주정 준수 확인	55
Fault Tolerance 사용	55
Fault Tolerance 설정을 위한 유효성 검사 작업	56
Fault Tolerance 설정	57
Fault Tolerance 해제	58
Fault Tolerance 일시 중단	58
보조 마이그레이션	59
페일오버 테스트	59
보조 다시 시작 테스트	59
Fault Tolerance에 사용되는 호스트 업그레이드	60
Fault Tolerance 암호화 활성화	60
Fault Tolerance에 대한 모범 사례	62
레거시 Fault Tolerance	63
Fault Tolerance 가상 시스템 문제 해결	64
하드웨어 가상화를 사용할 수 없음	64
보조 VM에서 사용할 수 있는 호환되는 호스트 없음	64
오버 커밋된 호스트의 보조 VM으로 인한 기본 VM의 성능 저하	65
FT 가상 시스템에서 네트워크 지연 시간 증가가 확인됨	66
일부 호스트가 FT 가상 시스템으로 오버로드됨	66
FT 메타데이터 데이터스토어에 대한 액세스 손실	67
전원이 켜진 VM에 대한 vSphere FT 설정이 실패함	67
vSphere DRS에 의해 배치되거나 제거되지 않은 FT 가상 시스템	68

무장애 가상 시스템 페일오버 68

## 4 vCenter High Availability 70

- vCenter HA 배포 계획 71
  - vCenter 아키텍처 개요 71
  - vCenter HA 하드웨어 및 소프트웨어 요구 사항 72
  - vSphere Client의 구성 워크플로 개요 72
- 네트워크 구성 73
- vSphere Client에서 vCenter HA 구성 74
- vCenter HA 구성 관리 77
  - SNMP 트랩 설정 78
  - 사용자 지정 인증서를 사용하도록 환경 설정 78
  - vCenter HA SSH 키 관리 79
  - vCenter HA 페일오버 시작 79
  - vCenter HA 클러스터 구성 편집 80
  - 백업 및 복원 작업 수행 81
  - vCenter HA 구성 제거 81
  - 모든 vCenter HA 노드 재부팅 82
  - 서버 환경 변경 82
  - vCenter HA 노드에 대한 지원 번들 수집 83
- vCenter HA 환경의 문제 해결 83
  - 배포 시 vCenter HA 복제 작업 실패 84
  - 수동 노드 또는 감시 노드 다시 배포 84
  - 오류 메시지와 함께 vCenter HA 배포 실패 85
  - 성능이 저하된 vCenter HA 클러스터 문제 해결 85
  - 분리된 vCenter HA 노드로부터 복구 87
  - 페일오버 실패 문제 해결 87
  - VMware vCenter® HA 경보 및 이벤트 88
- vCenter High Availability 환경에 패치 적용 90

# vSphere 가용성 정보

"vSphere 가용성"에서는 vSphere<sup>®</sup> HA(High Availability) 및 vSphere Fault Tolerance를 설정하는 방법을 포함하여 비즈니스를 지속하는 데 필요한 솔루션에 대해 설명합니다.

VMware는 포용성을 중요하게 생각합니다. 고객, 파트너 및 내부 커뮤니티 안에서 이러한 원칙을 강화하기 위해 포용성 있는 언어를 사용하여 콘텐츠를 만듭니다.

## 대상 사용자

이 정보는 vSphere HA 및 Fault Tolerance 솔루션을 통해 비즈니스를 지속하려는 모든 사용자에게 제공됩니다. 이 설명서의 정보는 가상 시스템 기술 및 데이터 센터 작업에 익숙한 Windows 또는 Linux 고급 시스템 관리자가 사용하기에 적합합니다.

# 업무 지속성 및 다운타임 최소화

# 1

다운타임은 계획된 것인지 계획되지 않은 것인지에 관계없이 상당한 비용이 발생합니다. 그러나 고가용성을 보장하는 솔루션들은 대개 가격이 높고 구현하는 게 어려울 뿐만 아니라 관리하기도 까다롭습니다.

VMware 소프트웨어를 사용하면 보다 저렴한 비용으로 손쉽게 중요 애플리케이션에 높은 수준의 가용성을 제공할 수 있습니다. vSphere를 사용하면 모든 애플리케이션에 제공되는 기준선 수준의 가용성을 높일 수 있을 뿐만 아니라 보다 쉽고 비용 효율적으로 높은 수준의 가용성을 제공할 수 있습니다. vSphere를 사용하면 다음과 같이 할 수 있습니다.

- 하드웨어, 운영 체제 및 애플리케이션에 관계없이 높은 수준의 가용성을 제공합니다.
- 일반적인 유지 보수 작업의 계획된 다운타임을 줄입니다.
- 장애가 발생한 경우에 자동 복구 기능을 제공합니다.

vSphere를 사용하면 계획된 다운타임을 줄이고, 계획하지 않은 다운타임을 방지할 수 있으며 운영 중단으로부터 신속하게 복구할 수 있습니다.

본 장은 다음 항목을 포함합니다.

- 계획된 다운타임 축소
- 계획되지 않은 다운타임 방지
- vSphere HA에서 운영 중단으로부터의 신속한 복구 제공
- vSphere Fault Tolerance에서 지속적인 가용성 제공
- vCenter High Availability를 사용한 vCenter Server 보호
- VMware Service Lifecycle Manager를 사용하여 vCenter Server 보호

## 계획된 다운타임 축소

일반적으로 계획된 다운타임이 데이터 센터 다운타임의 80% 이상을 차지합니다. 하드웨어 유지 보수, 서버 마이그레이션 및 펌웨어 업데이트 모두 물리적 서버의 다운타임이 필요합니다. 이러한 다운타임의 영향을 최소화하기 위해 조직은 할 수 없이 다운타임 기간까지 유지 보수를 미뤄야 합니다. 또한 다운타임 기간은 스케줄링하기도 어려울 뿐 아니라 이 기간 동안 불편함을 감수해야 합니다.

vSphere를 사용하면 조직에서 계획된 다운타임을 크게 줄일 수 있습니다. 다운타임이나 서비스 중단 없이 vSphere 환경의 워크로드를 다른 물리적 서버로 동적으로 이동할 수 있기 때문에 응용 프로그램 및 서비스 다운타임 없이 서버 유지 보수를 수행할 수 있습니다. vSphere을 사용하여 조직에서는 다음을 수행할 수 있습니다.

- 일반 유지 보수 작업으로 인한 다운타임을 없앱니다.
- 계획된 유지 보수 기간을 없앱니다.
- 사용자 및 서비스를 방해하지 않고 언제든지 유지 보수를 수행합니다.

vSphere의 Storage vMotion 및 vSphere vMotion<sup>®</sup> 기능을 사용하면 서비스 중단 없이 VMware 환경의 워크로드를 다른 물리적 서버 또는 다른 기본 스토리지로 동적으로 이동할 수 있기 때문에 조직에서 계획된 다운타임을 줄일 수 있습니다. 관리자는 불편한 유지 보수 기간을 스케줄링할 필요 없이 유지 보수 작업을 완벽히 투명한 방법으로 빠르게 수행할 수 있습니다.

## 계획되지 않은 다운타임 방지

ESXi 호스트가 애플리케이션을 실행할 강력한 플랫폼을 제공하는 동안 조직 또한 하드웨어나 애플리케이션 오류로 인해 발생하는 계획되지 않은 다운타임으로부터 자신을 보호해야 합니다. vSphere는 계획되지 않은 다운타임을 방지하는 데 도움이 되는 중요한 기능을 데이터 센터 인프라에 기본으로 제공합니다.

이러한 vSphere 기능은 가상 인프라의 일부이며 가상 시스템에서 실행 중인 운영 체제 및 애플리케이션에 투명합니다. 이러한 기능은 물리적 시스템에 있는 모든 가상 시스템에서 구성 및 활용될 수 있으며 고가용성 제공에 따르는 비용과 복잡성을 줄여 줍니다. 다음과 같은 주요 가용성 기능이 vSphere에 기본으로 제공됩니다.

- 공유 스토리지. 가상 시스템 파일을 Fibre Channel SAN, iSCSI SAN 또는 NAS와 같은 공유 스토리지에 저장함으로써 단일 장애 지점을 제거합니다. SAN 미러링 및 복제 기능을 사용하여 가상 디스크의 업데이트된 복사본을 재해 복구 사이트에 유지할 수 있습니다.
- 네트워크 인터페이스 팀 구성. 개별 네트워크 카드에 대해 무장애 기능을 제공합니다.
- 스토리지 다중 경로. 스토리지 경로에 대해 무장애 기능을 제공합니다.

이러한 기능 외에 vSphere HA 및 Fault Tolerance 기능은 운영 중단으로부터의 신속한 복구 및 지속적인 가용성을 각각 제공함으로써 계획되지 않은 다운타임을 최소화하거나 제거할 수 있습니다.

## vSphere HA에서 운영 중단으로부터의 신속한 복구 제공

vSphere HA는 클러스터로 구성된 여러 ESXi 호스트를 사용하여 운영 중단으로부터의 신속한 복구를 제공하고 가상 시스템에서 실행 중인 애플리케이션에 대한 비용 효율적인 고가용성을 보장합니다.

vSphere HA는 다음 방식으로 애플리케이션 가용성을 보호합니다.

- 클러스터 내의 다른 호스트에 있는 가상 시스템을 다시 시작하여 서버 장애로부터 보호합니다.
- 가상 시스템을 지속적으로 모니터링하고 장애가 감지될 경우 가상 시스템을 재설정하여 애플리케이션 장애로부터 보호합니다.



- 아직 해당 데이터스토어에 액세스할 수 있는 다른 호스트에서 영향을 받는 가상 시스템을 다시 시작하여 데이터스토어 액세스 지원 장애로부터 보호합니다.
- 관리 또는 vSAN 네트워크에서 호스트가 분리되는 경우 다시 시작함으로써 가상 시스템을 네트워크 분리로부터 보호합니다. 네트워크가 분할된 경우에도 이 보호 기능이 제공됩니다.

vSphere HA는 다른 클러스터링 솔루션과 달리 모든 워크로드를 보호하기 위한 인프라를 제공합니다.

- 애플리케이션 또는 가상 시스템 내에 특별한 소프트웨어를 설치할 필요가 없습니다. 모든 워크로드는 vSphere HA에 의해 보호됩니다. vSphere HA를 구성하면 별도의 작업을 수행하지 않아도 새 가상 시스템이 보호됩니다. 즉, 자동으로 보호됩니다.
- vSphere HA를 vSphere DRS(Distributed Resource Scheduler)와 결합하여 장애로부터 보호하고 클러스터 내 호스트 간에 로드 밸런싱을 제공할 수 있습니다.

vSphere HA에는 기존 페일오버 솔루션에 비해 다음과 같은 여러 장점이 있습니다.

### 최소의 설정

vSphere HA 클러스터를 설정하면 클러스터의 모든 가상 시스템은 추가적인 구성 없이 페일오버 지원을 받습니다.

### 하드웨어 비용 및 설정 감소

가상 시스템은 애플리케이션의 이동식 컨테이너 역할을 하며 호스트 간에 이동할 수 있습니다. 관리자는 여러 시스템에서 중복되는 구성 작업을 할 필요가 없습니다. vSphere HA를 사용할 때는 vSphere HA로 보호하려는 호스트의 수를 페일오버하기에 충분한 리소스를 확보해야 합니다. 하지만 VMware vCenter Server® 시스템에서는 자동으로 리소스를 관리하고 클러스터를 구성합니다.

### 애플리케이션 가용성 향상

가상 시스템 안에서 실행되는 모든 애플리케이션의 가용성이 향상될 수 있습니다. 가상 시스템이 하드웨어 오류에서 복구될 수 있으므로 부팅 시 시작되는 모든 애플리케이션은 애플리케이션 자체가 클러스터된 애플리케이션이 아니더라도 필요한 컴퓨팅 리소스의 증가 없이 가용성이 향상될 수 있습니다. VMware Tools 하트비트를 모니터링하고 이에 응답하며 비응답 가상 시스템을 다시 시작함으로써 게스트 운영 체제 충돌로부터 보호합니다.

### DRS 및 vMotion 통합

호스트에 장애가 발생하여 가상 시스템이 다른 호스트에서 다시 시작되면 DRS는 마이그레이션 권장 사항을 제공하거나 적절한 균형의 리소스 할당을 위해 가상 시스템을 마이그레이션할 수 있습니다. 마이그레이션의 소스 호스트와 대상 호스트 중 하나 또는 둘 모두에 장애가 발생하면 해당 장애로부터 복구하는 데 vSphere HA가 유용할 수 있습니다.

## vSphere Fault Tolerance에서 지속적인 가용성 제공

vSphere HA는 호스트 장애 시 가상 시스템을 다시 시작하여 가상 시스템에 대한 기본적인 수준의 보호를 제공합니다. vSphere Fault Tolerance는 데이터, 트랜잭션 또는 연결의 손실 없이 호스트 장애로부터 모든 가상 시스템을 보호할 수 있는 더 높은 수준의 가용성을 제공합니다.

Fault Tolerance는 가상 시스템의 명령 실행 중 모든 지점에서 기본 VM과 보조 VM의 상태를 동일하게 유지하여 지속적인 가용성을 제공합니다.

기본 VM을 실행하는 호스트나 보조 VM을 실행하는 호스트 중 하나에 장애가 발생하면 즉각적이고 투명한 페일오버가 수행됩니다. 네트워크 연결이나 진행 중인 트랜잭션의 손실 없이 정상 ESXi 호스트가 매끄럽게 기본 VM 호스트가 됩니다. 투명한 페일오버로 데이터 손실이 방지되고 네트워크 연결도 유지됩니다. 투명한 페일오버가 수행된 후 새 보조 VM이 다시 생성되어 이중화가 다시 설정됩니다. 이 전체 프로세스는 투명하고 완전히 자동화되며 vCenter Server를 사용할 수 없는 경우에도 수행됩니다.

## vCenter High Availability를 사용한 vCenter Server 보호

vCenter HA(vCenter High Availability)는 호스트 및 하드웨어 오류는 물론 vCenter Server 애플리케이션 오류로부터 보호를 제공합니다. vCenter HA는 능동에서 수동으로 자동화된 페일오버를 사용하여 다운타임을 최소화하면서 고가용성을 지원합니다.

vCenter HA는 vSphere Client에서 구성합니다. 구성 마법사에서는 다음과 같은 옵션을 제공합니다.

옵션	설명
자동	자동 옵션은 능동 노드에서 수동 노드와 감시 노드로 복제하고 그러한 노드를 자동으로 구성합니다. 환경이 다음 요구 사항을 충족하는 경우 이 옵션을 사용할 수 있습니다. <ul style="list-style-type: none"> <li>■ 능동 노드로 사용할 vCenter Server가 고유한 ESXi 호스트와 고유한 가상 시스템을 관리합니다. 이 구성을 자체 관리 vCenter Server라고도 합니다.</li> </ul>
수동	수동 옵션은 더욱 뛰어난 유연성을 제공합니다. 환경이 하드웨어 및 소프트웨어 요구 사항을 충족하는 경우 이 옵션을 사용할 수 있습니다. 이 옵션을 선택하면 능동 노드에서 수동 노드 및 감시 노드로 복제를 직접 수행해야 합니다. 또한 몇 가지 네트워킹 구성도 수행해야 합니다.

## VMware Service Lifecycle Manager를 사용하여 vCenter Server 보호

vCenter Server의 사용 가능성은 VMware Service Lifecycle Manager가 제공합니다.

vCenter 서비스가 실패하면 VMware Service Lifecycle Manager가 해당 서비스를 다시 시작합니다.

VMware Service Lifecycle Manager는 서비스의 상태를 모니터링하고, 실패가 감지되면 미리 구성된 업데이트 적용 작업을 수행합니다. 업데이트 적용을 여러 번 시도했는데도 실패하면 서비스가 다시 시작되지 않습니다.

# vSphere HA 클러스터 생성 및 사용

# 2

vSphere HA 클러스터를 사용하면 여러 ESXi 호스트가 그룹을 이루어 함께 작동하여 ESXi 호스트 각각이 개별적으로 제공할 수 있는 것보다 더 높은 수준의 가용성을 제공할 수 있습니다. 새 vSphere HA 클러스터의 생성 및 사용을 계획할 때 사용자가 선택하는 옵션은 해당 클러스터가 호스트나 가상 시스템 장애에 응답하는 방식에 영향을 줍니다.

vSphere HA 클러스터를 생성하려면 먼저 vSphere HA가 호스트 장애 및 분리를 어떻게 식별하고 이러한 상황에 어떻게 대처하는지 알고 있어야 합니다. 또한 페일오버 필요에 맞는 정책을 선택할 수 있도록 승인 제어의 작동 방법도 알고 있어야 합니다. 클러스터를 설정한 후에는 고급 옵션을 사용하여 동작을 사용자 지정하고 권장되는 모범 사례를 참조하여 성능을 최적화할 수 있습니다.

---

**참고** vSphere HA를 사용하려고 시도할 때 오류 메시지가 나타날 수 있습니다. vSphere HA 관련 오류 메시지에 대한 자세한 내용은 <http://kb.vmware.com/kb/1033634>에서 VMware 기술 자료 문서를 참조하십시오.

---

본 장은 다음 항목을 포함합니다.

- vSphere HA의 작동 방식
- vSphere HA 승인 제어
- vSphere HA 상호 운용성
- vSphere HA 클러스터 생성
- vSphere 가용성 설정 구성
- VMware vSphere® High Availability 클러스터에 대한 모범 사례
- HA VIB에 대한 동작의 변화

## vSphere HA의 작동 방식

vSphere HA는 가상 시스템 및 해당 가상 시스템의 호스트를 클러스터로 풀링하여 가상 시스템에 대한 고 가용성을 제공합니다. 클러스터의 호스트가 모니터링되고 장애가 발생한 경우 장애가 발생한 호스트의 가상 시스템이 대체 호스트에서 다시 시작됩니다.

vSphere HA 클러스터를 생성할 때, 단일 호스트는 기본 호스트로서 자동 선출됩니다. 기본 호스트는 vCenter Server와 통신하고, 보호된 모든 가상 시스템과 보조 호스트의 상태를 모니터링합니다. 여러 유형의 호스트 장애가 발생할 수 있으므로 기본 호스트는 이러한 장애를 감지하고 적절하게 처리해야 합니다. 기본 호스트는 네트워크 파티션에 있거나 네트워크 분리된 호스트와 장애가 발생한 호스트를 서로 구분해야 합니다. 기본 호스트는 네트워크 및 데이터스토어 하트비트를 사용하여 장애 유형을 확인합니다.



(vSphere HA 클러스터)

## 기본 및 보조 호스트

호스트를 vSphere HA 클러스터에 추가하면 에이전트가 호스트에 업로드되고 클러스터의 다른 에이전트와 통신하도록 구성됩니다. 클러스터의 각 호스트는 기본 호스트나 보조 호스트로 작동합니다.

클러스터에 대해 vSphere HA를 사용하도록 설정하면 모든 활성 호스트(대기 또는 유지 보수 모드가 아닌 호스트 또는 연결이 끊기지 않은 호스트)가 클러스터의 기본 호스트 선택에 참여합니다. 데이터스토어를 가장 많이 마운트한 호스트가 이 선택에서 유리한 위치를 차지합니다. 일반적으로 클러스터당 하나의 기본 호스트만 존재하며 나머지 호스트는 보조 호스트입니다. 기본 호스트에 장애가 발생하거나, 기본 호스트가 종료되거나 대기 모드로 전환되거나, 클러스터에서 제거되면 새로운 선택이 이루어집니다.

클러스터에 있는 기본 호스트는 다음과 같은 몇 가지 책임을 맡게 됩니다.

- 보조 호스트의 상태 모니터링. 보조 호스트에 장애가 발생하거나 연결할 수 없으면 기본 호스트는 다시 시작해야 하는 가상 시스템을 식별합니다.
- 보호되는 모든 가상 시스템의 전원 상태 모니터링. 가상 시스템에 장애가 발생하면 기본 호스트는 이 시스템이 다시 시작되도록 합니다. 기본 호스트는 로컬 배치 엔진을 사용하여 다시 시작이 발생할 위치도 결정합니다.
- 클러스터 호스트 및 보호되는 가상 시스템의 목록 관리.
- 클러스터에 대한 vCenter Server 관리 인터페이스로 작동하고 클러스터 상태를 보고.

보조 호스트는 클러스터에서 가상 시스템을 로컬로 실행하고, 가상 시스템의 런타임 상태를 모니터링하고, 기본 호스트에 상태 업데이트를 보고하는 역할을 수행합니다. 기본 호스트도 가상 시스템을 실행하고 모니터링할 수 있습니다. 보조 호스트와 기본 호스트는 모두 VM 및 애플리케이션 모니터링 기능을 구현합니다.

기본 호스트가 수행하는 기능 중 하나는 보호되는 가상 시스템의 다시 시작을 오케스트레이션하는 기능입니다. 가상 시스템의 전원 상태가 사용자 작업에 대해 꺼짐에서 켜짐으로 변경된 것을 vCenter Server가 인식한 후에는 가상 시스템이 기본 호스트에 의해 보호됩니다. 기본 호스트는 보호되는 가상 시스템의 목록을 클러스터의 데이터스토어에 유지합니다. 새로 선택된 기본 호스트는 이 정보를 사용하여 보호할 가상 시스템을 결정합니다.

---

**참고** 클러스터에서 호스트의 연결을 끊으면 해당 호스트에 등록된 가상 시스템이 vSphere HA에 의해 보호되지 않습니다.

---

## 호스트 장애 유형

VMware vSphere® High Availability 클러스터의 기본 호스트는 보조 호스트의 장애를 감지하는 역할을 합니다. 감지된 장애의 유형에 따라 호스트에서 실행 중인 가상 시스템을 페일오버해야 할 수 있습니다.

vSphere HA 클러스터에서는 다음 세 가지 유형의 호스트 장애가 감지됩니다.

- 장애. 호스트가 작동을 중지함
- 분리. 호스트가 네트워크 분리됨
- 파티션. 호스트와 기본 호스트의 네트워크 연결이 끊김

기본 호스트는 클러스터의 보조 호스트가 작동하는지 모니터링합니다. 이 통신은 매초 네트워크 하트비트를 교환하여 수행됩니다. 기본 호스트가 보조 호스트로부터 하트비트 수신을 중지하면 호스트에 장애가 발생한 것으로 선언하기 전에 호스트 작동 여부를 검사합니다. 기본 호스트가 수행하는 작동 여부 검사는 보조 호스트가 데이터스토어 중 하나와 하트비트를 교환하고 있는지 확인하는 것입니다. 데이터스토어 하트비트의 내용을 참조하십시오. 또한 기본 호스트는 호스트의 관리 IP 주소로 전송된 ICMP ping에 호스트가 응답하는지 여부도 확인합니다.

기본 호스트가 보조 호스트의 에이전트와 직접 통신할 수 없는 경우 보조 호스트는 ICMP ping에 응답하지 않습니다. 에이전트가 하트비트를 발행하지 않으면 장애가 발생한 것으로 간주됩니다. 그러면 호스트의 가상 시스템이 대체 호스트에서 다시 시작됩니다. 이러한 보조 호스트가 데이터스토어와 하트비트를 교환하고 있으면 기본 호스트는 보조 호스트가 네트워크 파티션에 있거나 네트워크 분리된 것으로 가정합니다. 따라서 기본 호스트는 호스트와 해당 가상 시스템을 계속 모니터링합니다. 네트워크 파티션의 내용을 참조하십시오.

호스트 네트워크 분리는 호스트가 실행 중이기는 하지만 관리 네트워크에서 vSphere HA 에이전트의 트래픽을 더 이상 인식할 수 없는 경우에 발생합니다. 호스트가 이 트래픽을 인식하지 못하면 클러스터 분리 주소에 대한 ping을 시도합니다. 이 ping도 실패하면 호스트는 네트워크에서 분리된 것으로 선언합니다.

기본 호스트는 분리된 호스트에서 실행 중인 가상 시스템을 모니터링합니다. 기본 호스트가 VM의 전원 꺼짐을 발견한 경우 기본 호스트가 VM을 호스팅하고 있다면 해당 VM을 다시 시작합니다.

---

**참고** 네트워크 인프라가 충분히 이중화되어 있고 최소 하나의 네트워크 경로를 항상 사용할 수 있다면 호스트 네트워크 분리는 거의 발생하지 않습니다.

---

## Proactive HA 실패

Proactive HA 실패는 호스트 구성 요소가 실패할 때 발생하며, 이로 인해 이중화 손실 또는 심각하지 않은 오류가 발생할 수 있습니다. 하지만 호스트에 상주하는 VM의 기능 동작은 아직 영향을 받지 않습니다. 예를 들어 호스트의 전원 공급 장치에 장애가 발생했지만 다른 전원 공급 장치를 사용할 수 있다면 이것은 Proactive HA 실패입니다.

Proactive HA 실패가 발생하는 경우 vSphere Client의 vSphere 가용성 섹션에서 수행되는 업데이트 적용 작업을 자동화할 수 있습니다. 영향을 받는 호스트의 VM을 다른 호스트로 옮길 수 있고 영향을 받는 호스트를 차단 모드 또는 유지 보수 모드로 설정합니다.

**참고** Proactive HA 실패 모니터링이 작동하려면 클러스터에서 vSphere DRS를 사용해야 합니다.

## 호스트 문제에 대한 응답 결정

호스트가 실패하여 해당 가상 시스템을 다시 시작해야 하는 경우 VM 다시 시작 우선 순위 설정을 통해 가상 시스템을 다시 시작하는 순서를 조절할 수 있습니다. 또한 호스트 분리 응답 설정을 사용하여 호스트 간의 관리 네트워크 연결이 끊겼을 때 vSphere HA가 대처할 방법도 구성할 수 있습니다. 장애 이후 vSphere HA가 가상 시스템을 다시 시작할 때 다른 요소도 고려해야 합니다.

다음 설정은 호스트 장애 또는 분리가 발생할 경우 클러스터의 모든 가상 시스템에 적용됩니다. 필요한 경우 특정 가상 시스템에 대해 예외를 구성할 수 있습니다. 개별 가상 시스템 사용자 지정의 내용을 참조하십시오.

### 호스트 분리 응답

호스트 분리 응답은 vSphere HA 클러스터의 호스트에서 관리 네트워크 연결이 끊어졌지만 계속 실행되는 경우에 어떻게 처리할지를 결정합니다. 분리 응답을 사용하면 vSphere HA가 분리된 호스트에서 실행 중인 가상 시스템의 전원을 끈 다음 분리되지 않은 호스트에서 해당 가상 시스템을 다시 시작하도록 할 수 있습니다. 호스트 분리 응답을 사용하려면 호스트 모니터링 상태가 활성화되어야 합니다. 호스트 모니터링 상태가 비활성화되면 호스트 분리 응답도 일시 중단됩니다. 호스트는 다른 호스트에서 실행 중인 에이전트와 통신할 수 없고 분리 주소로 ping할 수 없으면 분리되었다고 판단합니다. 그럴 경우 호스트는 분리 응답을 실행합니다. 응답은 "전원을 끈 후 VM을 다시 시작" 또는 "종료 후 VM을 다시 시작"입니다. 개별 가상 시스템을 위해 이 속성을 사용자 지정할 수 있습니다.

**참고** 가상 시스템의 다시 시작 우선 순위가 사용 안 함으로 설정된 경우 호스트 분리 응답이 수행되지 않습니다.

"종료 후 VM을 다시 시작" 설정을 사용하려면 가상 시스템의 게스트 운영 체제에 VMware Tools를 설치해야 합니다. 가상 시스템을 종료하면 해당 상태를 보존할 수 있다는 이점이 있습니다. 가상 시스템의 전원을 끄는 것보다는 종료하도록 설정하는 것이 최신 변경 사항을 디스크로 플러시하거나 트랜잭션을 커밋하지 않으므로 권장되는 방식입니다. 가상 시스템은 종료가 수행되는 동안 페일오버를 수행해야 하기 때문에 종료 프로세스 수행 시간은 다소 오래 걸릴 수 있습니다. 300초 또는 고급 옵션 `das.isolationshutdowntimeout`에 지정된 시간 동안 종료되지 않은 가상 시스템은 전원이 꺼집니다.

vSphere HA 클러스터를 생성한 후 특정 가상 시스템의 다시 시작 우선 순위 및 분리 응답에 대한 기본 클러스터 설정을 재정의할 수 있습니다. 이러한 재정의는 특수한 작업에 사용되는 가상 시스템에 유용합니다. 예를 들어, DNS 또는 DHCP와 같은 인프라 서비스를 제공하는 가상 시스템은 클러스터의 다른 가상 시스템보다 먼저 전원이 켜져야 합니다.

호스트가 기본 호스트에서 분리되거나 분할되고 기본 호스트가 하트비트 데이터스토어를 사용하여 해당 호스트와 통신할 수 없을 때 가상 시스템 "분할 브레인" 상태가 발생할 수 있습니다. 이 경우 기본 호스트는 호스트가 활성(alive) 상태인지를 확인할 수 없으므로 비활성(dead) 상태로 선언합니다. 그런 다음에 기본 호스트는 분리되거나 분할된 호스트에서 실행 중인 가상 시스템을 다시 시작하려고 시도합니다. 가상 시스템이 분리/분할된 호스트에서 계속 실행 중이고 해당 호스트가 분리되거나 분할될 때 가상 시스템의 데이터스토어에 액세스할 수 없게 되는 경우 이 시도는 성공합니다. 그러면 두 개의 가상 시스템 인스턴스가 있기 때문에 분할 브레인 상태가 발생합니다. 하지만 한 인스턴스만 가상 시스템의 가상 디스크를 읽거나 쓸 수 있습니다. VM 구성 요소 보호를 사용하여 이러한 분할 브레인 상태를 방지할 수 있습니다. 적극적 설정으로 VMCP를 활성화하면 VMCP가 전원이 켜진 가상 시스템의 데이터스토어 액세스 지원을 모니터링하고 해당 데이터스토어에 액세스할 수 없게 된 가상 시스템을 종료합니다.

이 상황을 복구하기 위해 ESXi는 호스트가 분리 상태를 벗어날 때 디스크 잠금을 손실하고 해당 디스크 잠금을 다시 획득할 수 없게 된 가상 시스템에 대해 질문을 생성합니다. vSphere HA는 자동으로 이 질문에 답변하며, 이를 통해 디스크 잠금을 손실한 가상 시스템 인스턴스의 전원이 꺼지게 되고 디스크 잠금을 가지고 있는 인스턴스는 그대로 남아 있게 됩니다.

## 가상 시스템 종속성

가상 시스템 그룹 간에 종속성을 생성할 수 있습니다. 그렇게 하려면 먼저 클러스터에 대한 구성 탭으로 이동하고 VM/호스트 그룹을 선택하여 vSphere Client에서 VM 그룹을 생성해야 합니다. 그룹이 생성되면 VM/호스트 규칙으로 이동하고 [유형] 드롭다운 메뉴에서 가상 시스템 대 가상 시스템을 선택하여 그룹 간에 다시 시작 종속성 규칙을 생성할 수 있습니다. 이러한 규칙은 지정된 다른 VM 그룹이 먼저 준비될 때까지 특정 VM 그룹이 다시 시작될 수 없음을 지정할 수 있습니다.

## 가상 시스템을 다시 시작할 때 고려되는 요소

장애 이후 클러스터의 기본 호스트는 영향을 받은 가상 시스템을 켤 수 있는 호스트를 식별하여 해당 가상 시스템을 다시 시작하려고 시도합니다. 이러한 호스트를 선택할 때 기본 호스트는 몇 가지 요소를 고려합니다.

### 파일 액세스 지원

가상 시스템을 시작하려면 기본 호스트가 네트워크를 통해 통신할 수 있는 활성 클러스터 호스트 중 하나에서 해당 파일에 액세스할 수 있어야 합니다.

### 가상 시스템 및 호스트 호환성

액세스 가능한 호스트가 있는 경우 가상 시스템은 적어도 그중에서 하나와 호환되어야 합니다. 가상 시스템의 호환성 세트는 필수 VM-호스트 선호도 규칙의 효과를 포함합니다. 예를 들어 규칙에서 가상 시스템을 두 개의 호스트에서만 실행할 수 있도록 허용하는 경우 이 두 개의 호스트에 배치하는 것이 고려됩니다.

### 리소스 예약

가상 시스템이 실행될 수 있는 호스트 중에서 적어도 하나는 가상 시스템의 메모리 오버헤드와 리소스 예약을 충족하기에 충분할 만큼 예약되지 않은 용량을 가지고 있어야 합니다. CPU, 메모리, vNIC 및

가상 플래시의 네 가지 유형의 예약이 고려됩니다. 또한 가상 시스템을 켜는 데 충분한 네트워크 포트를 사용할 수 있어야 합니다.

## 호스트 제한

리소스 예약 외에도 가상 시스템은 배치되더라도 허용되는 최대 가상 시스템 수나 사용 중 vCPU 수를 초과하지 않을 경우에만 호스트에 배치될 수 있습니다.

## 기능 제약 조건

vSphere HA가 VM-VM 반선호도 규칙을 적용하도록 하는 고급 옵션이 설정된 경우 vSphere HA는 이 규칙을 위반하지 않아야 합니다. 또한 vSphere HA는 무장애 가상 시스템에 대해 구성된 호스트당 제한을 위반하지 않아야 합니다.

이전 고려 사항을 충족하는 호스트가 없는 경우 기본 호스트는 vSphere HA에 대한 리소스가 부족하여 VM을 시작할 수 없다고 알리는 이벤트를 생성하고, 클러스터 조건이 바뀔 때 다시 시도합니다. 예를 들어 가상 시스템에 액세스할 수 없는 경우 기본 호스트는 파일 액세스 지원이 변경된 후에 다시 시도합니다.

## VM 및 애플리케이션 모니터링

VM 모니터링은 VMware Tools 하트비트가 설정 시간에 수신되지 않은 경우 개별 가상 시스템을 다시 시작합니다. 마찬가지로 애플리케이션 모니터링은 실행 중인 애플리케이션에 대한 하트비트가 수신되지 않을 경우 가상 시스템을 다시 시작할 수 있습니다. 이러한 기능을 사용하도록 설정하고 vSphere HA가 비응답을 모니터링하는 감도를 구성할 수 있습니다.

VM 모니터링을 사용하도록 설정하면 VM 모니터링 서비스(VMware Tools 사용)는 게스트 내에서 실행 중인 VMware Tools 프로세스의 정기적인 하트비트 및 I/O 활동을 확인하여 클러스터의 각 가상 시스템이 실행 중인지 여부를 평가합니다. 하트비트 또는 I/O 활동이 수신되지 않으면 대부분 게스트 운영 체제에 장애가 발생했거나 VMware Tools가 작업을 완료하기 위한 시간을 할당받지 않았기 때문일 수 있습니다. 이러한 경우 VM 모니터링 서비스는 가상 시스템에 장애가 있다고 판단하고 서비스를 복원하기 위해 가상 시스템이 재부팅됩니다.

경우에 따라 정상 작동 중인 가상 시스템이나 애플리케이션이 하트비트 전송을 중단하기도 합니다. VM 모니터링 서비스는 불필요한 재설정을 피하기 위해 가상 시스템의 I/O 활동도 모니터링합니다. 장애 간격 내에 하트비트가 수신되지 않으면 클러스터 수준 특성인 I/O 통계 간격을 확인합니다. I/O 통계 간격은 지난 2분(120초) 동안 가상 시스템에서 디스크 또는 네트워크 활동이 있었는지 여부를 결정합니다. 활동이 없었으면 가상 시스템을 재설정합니다. 고급 옵션인 `das.iostatsinterval`을 사용하여 이 기본값(120초)을 변경할 수 있습니다.

애플리케이션 모니터링을 사용하도록 설정하려면 먼저 적절한 SDK를 구해 사용하거나 VMware 애플리케이션 모니터링을 지원하는 애플리케이션을 사용하여 모니터링할 애플리케이션에 대한 사용자 지정 하트비트를 설정해야 합니다. 이렇게 하면 애플리케이션 모니터링이 VM 모니터링과 매우 비슷한 방식으로 작동합니다. 애플리케이션에 대한 하트비트가 지정된 시간 동안 수신되지 않으면 가상 시스템을 다시 시작합니다.



모니터링 감도 수준을 구성할 수 있습니다. 모니터링 감도가 높으면 더 빠르게 장애로 간주합니다. 가능성이 높지는 않지만, 모니터링 감도가 높으면 해당 가상 시스템이나 애플리케이션이 작동 중이지만 리소스 제약 등의 요인으로 인해 하트비트가 수신되지 않는 경우도 장애로 잘못 간주할 수 있습니다. 모니터링 감도가 낮으면 실제 장애가 발생하고 가상 시스템이 재설정되기까지 서비스 중단 시간이 길어집니다. 필요에 따라 효과적인 옵션을 선택하십시오.

**사용자 지정** 확인란을 선택하여 모니터링 감도와 I/O 통계 간격 모두에 사용자 지정 값을 지정할 수도 있습니다.

**표 2-1. VM 모니터링 설정**

설정	실패 간격(초)	재설정 기간
높음	30	1시간
중간	60	24시간
낮음	120	7일

장애가 감지되면 vSphere HA에서 가상 시스템을 재설정합니다. 이 재설정을 통해 서비스가 계속 사용할 수 있도록 유지됩니다. 일시적이지 않은 오류로 인해 가상 시스템이 반복적으로 재설정되는 것을 방지하기 위해 가상 시스템은 구성 가능한 특정 시간 동안 세 번만 재설정됩니다. 가상 시스템이 세 번 재설정된 후에는 다시 장애가 발생하더라도 지정한 시간이 경과하기 전까지 vSphere HA에서 더 이상 가상 시스템을 재설정하려고 하지 않습니다. **VM당 최대 재설정 수** 사용자 지정 설정을 사용하여 재설정 횟수를 구성할 수 있습니다.

**참고** 가상 시스템의 전원을 껐다가 다시 켜는 경우나 vMotion을 사용하여 가상 시스템을 다른 호스트로 마이그레이션할 경우 재설정 통계가 지워집니다. 이는 게스트 운영 체제가 재부팅되게 하지만 가상 시스템의 전원 상태가 변경되는 '다시 시작'과는 다릅니다.

## VM 구성 요소 보호

VMCP(VM 구성 요소 보호)가 활성화된 경우 vSphere HA는 데이터스토어 액세스 지원 장애를 감지하고 영향을 받는 가상 시스템을 자동으로 복구할 수 있습니다.

VMCP는 vSphere HA 클러스터의 호스트에서 실행되는 가상 시스템에 영향을 줄 수 있는 데이터스토어 액세스 지원 장애로부터 보호해 줍니다. 데이터스토어 액세스 지원 장애가 발생할 경우 영향을 받는 호스트는 더 이상 특정 데이터스토어의 스토리지 경로에 액세스할 수 없습니다. 이러한 장애에 대해 vSphere HA가 이벤트 알림을 생성하는 것부터 다른 호스트에서 가상 시스템을 다시 시작하는 것까지 다양한 대응 방법을 결정할 수 있습니다.

**참고** VM 구성 요소 보호 기능을 사용할 때 ESXi 호스트의 버전이 6.0 이상이어야 합니다.

## 장애 유형

두 가지 유형의 데이터스토어 액세스 지원 장애가 있습니다.

### PDL

PDL(영구적 디바이스 손실)은 스토리지 디바이스에서 호스트가 더 이상 데이터스토어에 액세스할 수 없다고 보고할 때 발생하는 복구 불가능한 액세스 지원 손실입니다. 가상 시스템을 끄지 않고서는 이 상태를 되돌릴 수 없습니다.

## APD

APD(모든 경로 다운)는 일시적이거나 알 수 없는 액세스 지원 손실 또는 I/O 처리에서의 기타 식별되지 않은 지연을 나타냅니다. 이러한 유형의 액세스 지원 문제는 복구가 가능합니다.

## VMCP 구성

VM 구성 요소 보호는 vSphere Client에서 구성됩니다. 구성 탭으로 이동하여 **vSphere 가용성** 및 **편집**을 클릭합니다. **실패 및 응답**에서 **PDL이 있는 데이터스토어** 또는 **APD가 있는 데이터스토어**를 선택할 수 있습니다. 선택할 수 있는 스토리지 보호 수준과 사용 가능한 가상 시스템 업데이트 적용 작업은 데이터베이스 액세스 지원 장애의 유형에 따라 다릅니다.

### PDL 장애

**PDL이 있는 데이터스토어**에서 **문제 이벤트** 또는 **전원을 끈 후 VM 다시 시작**을 선택할 수 있습니다.

### APD 장애

APD 이벤트에 대한 응답이 더 복잡하기 때문에 구성도 더 세부적입니다. **문제 이벤트**, **전원을 끈 후 VM 다시 시작 - 보수적인 다시 시작 정책** 또는 **전원을 끈 후 VM 다시 시작 - 적극적인 다시 시작 정책**을 선택할 수 있습니다.

---

**참고** 호스트 모니터링 또는 VM 다시 시작 우선 순위 설정이 비활성화되면 VMCP가 가상 시스템 다시 시작을 수행할 수 없습니다. 하지만 여전히 스토리지 상태를 모니터링하고 이벤트를 생성할 수는 있습니다.

---

## 네트워크 파티션

vSphere HA 클러스터에 관리 네트워크 오류가 발생하면 클러스터의 호스트 중 일부가 관리 네트워크를 통해 다른 호스트와 통신할 수 없게 됩니다. 이 경우 클러스터에서 여러 개의 파티션이 발생할 수 있습니다.

분할된 클러스터는 가상 시스템 보호 및 클러스터 관리 기능을 저하시킵니다. 분할된 클러스터는 최대한 빨리 수정해야 합니다.

- 가상 시스템 보호. vCenter Server는 가상 시스템의 전원이 켜지는 것을 허용하지만 가상 시스템은 이 시스템을 책임지는 기본 호스트와 동일한 파티션에서 실행될 경우에만 보호됩니다. 기본 호스트는 vCenter Server와 통신하고 있어야 합니다. 기본 호스트는 데이터스토어에서 가상 시스템의 구성 파일이 들어 있는 시스템 정의 파일을 배타적으로 잠근 경우 해당 가상 시스템을 책임집니다.
- 클러스터 관리. vCenter Server는 기본 호스트와 통신할 수 있지만 일부 보조 호스트와만 통신할 수 있습니다. 따라서 vSphere HA에 영향을 주는 구성 변경은 분할이 해결되기 전까지 적용되지 않습니다. 이 오류로 인해 분할 중 하나는 이전 구성에서 작동하고 다른 분할은 새로운 설정을 사용하게 되는 결과가 생길 수 있습니다.

## 데이터스토어 하트비트

VMware vSphere® High Availability 클러스터의 기본 호스트가 관리 네트워크를 통해 보조 호스트와 통신할 수 없는 경우, 기본 호스트는 데이터스토어 하트비트를 사용하여 보조 호스트에서 장애가 발생했는지, 보조 호스트가 네트워크 파티션에 있는지 또는 해당 네트워크가 분리되었는지 확인합니다. 보조 호스트의 데이터스토어 하트비트가 중지되면 장애가 발생한 것으로 간주되고 해당 호스트의 가상 시스템이 다른 위치에서 다시 시작됩니다.

VMware vCenter Server®는 하트비트에 사용할 기본 설정 데이터스토어 집합을 선택합니다. 이렇게 하는 이유는 하트비트 데이터스토어에 액세스할 수 있는 호스트 수를 최대화하고, 데이터스토어가 동일한 LUN 또는 NFS 서버에 백업될 가능성을 최소화하기 위해서입니다.

고급 옵션인 `das.heartbeatdsperhost`를 사용하면 vCenter Server가 각 호스트에 대해 선택한 하트비트 데이터스토어의 개수를 변경할 수 있습니다. 기본값은 2개이며 최대 5개까지 지정할 수 있습니다.

vSphere HA는 각 데이터스토어의 루트에 디렉토리를 생성하여 두 데이터스토어 하트비트를 저장하고 보호된 가상 시스템 집합을 유지하는 데 사용됩니다. 디렉토리의 이름은 `.vSphere-HA`입니다. 이 디렉토리에 저장된 파일은 삭제하거나 수정하면 작업에 영향을 줄 수 있으므로 삭제하거나 수정하면 안 됩니다. 데이터스토어는 둘 이상의 클러스터가 함께 사용할 수 있기 때문에 각 클러스터에 대해 이 디렉토리의 하위 디렉토리가 생성됩니다. 이러한 디렉토리와 파일은 루트가 소유하며 루트만 읽고 쓸 수 있습니다.

vSphere HA에 사용되는 디스크 공간은 사용 중인 VMFS 버전 및 데이터스토어를 하트비트용으로 사용하는 호스트의 수에 따라 달라집니다. `vmfs3`의 경우 최대 사용량은 2GB이며 일반적인 사용량은 3MB입니다. `vmfs5`의 경우 최대 사용량 및 일반적인 사용량은 3MB입니다. vSphere HA에서 데이터스토어를 사용해도 오버헤드가 거의 발생하지 않으며 다른 데이터스토어 작업의 성능에 전혀 영향을 주지 않습니다.

vSphere HA에서는 단일 데이터스토어에 구성 파일이 있을 수 있는 가상 시스템의 수가 제한됩니다. 업데이트된 제한 사항은 "구성 최대값"을 참조하십시오. 이 수보다 많은 가상 시스템을 데이터스토어에 배치하고 전원을 켜면 vSphere HA는 가상 시스템을 제한된 수까지로만 보호합니다.

---

**참고** vSAN 데이터스토어는 데이터스토어 하트비트에 사용할 수 없습니다. 따라서 클러스터의 모든 호스트에서 액세스할 수 있는 다른 공유 스토리지가 없으면 사용 중인 하트비트 데이터스토어가 없을 수 있습니다. 하지만 vSAN 네트워크에 대해 독립적인 대체 네트워크 경로에서 액세스할 수 있는 스토리지가 있을 경우 이 스토리지를 사용하여 하트비트 데이터스토어를 설정할 수 있습니다.

---

## vSphere HA 보안

vSphere HA는 몇 가지 보안 기능으로 향상됩니다.

### 열려 있는 방화벽 포트 선택

vSphere HA에서는 에이전트 대 에이전트 통신을 위해 TCP 및 UDP 포트 8182를 사용합니다. 방화벽 포트는 필요할 때만 열리도록 자동으로 열리고 닫힙니다.

### 파일 시스템 사용 권한을 사용하여 보호되는 구성 파일

vSphere HA에서는 로컬 데이터스토어가 없는 경우 구성 정보를 로컬 스토리지 또는 ramdisk에 저장합니다. 이러한 파일은 파일 시스템 사용 권한을 사용하여 보호되며 루트 사용자만 액세스할 수 있습니다. Auto Deploy에서 호스트를 관리하는 경우 로컬 스토리지가 없는 호스트만 지원됩니다.

## 상세 로깅

vSphere HA에서 로그 파일을 저장하는 위치는 호스트의 버전에 따라 다릅니다.

- ESXi 호스트의 경우 vSphere HA는 기본적으로 syslog에만 쓰기 때문에 로그는 syslog에서 저장되도록 구성된 위치에 저장됩니다. vSphere HA의 로그 파일 이름 뒤에는 vSphere HA의 서비스인 오류 도메인 관리자를 나타내는 fdm이 붙습니다.
- 기존 ESXi 호스트의 경우 vSphere HA는 로컬 디스크의 /var/log/vmware/fdm에 쓰며 구성된 경우 syslog에도 씁니다.

## vSphere HA 로그인에 보안 적용

vSphere HA는 vCenter Server에서 생성된 사용자 계정인 vpxuser를 사용하여 vSphere HA 에이전트에 로그인합니다. 이 계정은 vCenter Server에서 호스트를 관리하는 데 사용하는 계정과 동일합니다. vCenter Server는 이 계정에 대한 임의 암호를 생성하고 주기적으로 암호를 변경합니다. 이 시간 간격은 vCenter Server VirtualCenter.VimPasswordExpirationInDays 설정으로 설정합니다. 호스트의 루트 폴더에 대해 관리 권한이 있는 사용자가 에이전트에 로그인할 수 있습니다.

## 통신에 보안 적용

vCenter Server와 vSphere HA 에이전트 간의 모든 통신이 SSL을 통해 수행됩니다. 에이전트 대 에이전트 통신에도 UDP를 통해 수행되는 선택 메시지를 제외하고 SSL이 사용됩니다. 선택 메시지는 SSL을 통해 검증되므로 악성 에이전트는 이 에이전트가 실행 중인 호스트만 기본 호스트로 선택되지 않도록 방지할 수 있습니다. 이 경우 클러스터에 대한 구성 문제가 표시되므로 사용자가 문제를 인식할 수 있습니다.

## 호스트 SSL 인증서 확인 필요

vSphere HA를 사용하기 위해서는 각 호스트에 확인된 SSL 인증서가 있어야 합니다. 각 호스트는 처음 부팅될 때 자체 서명된 인증서를 생성합니다. 그런 다음 이 인증서를 재생성하거나 기관에서 발행한 인증서와 교체할 수 있습니다. 인증서를 교체한 경우 vSphere HA를 호스트에서 재구성해야 합니다. 인증서를 업데이트한 후 호스트가 vCenter Server에서 연결이 끊기고 ESXi 또는 ESX 호스트 에이전트가 다시 시작될 경우에는 호스트가 vCenter Server에 다시 연결될 때 vSphere HA가 자동으로 재구성됩니다. 해당 시점에 vCenter Server 호스트 SSL 인증서 확인이 비활성화되어 있어 연결이 끊기지 않을 경우에는 새 인증서를 확인하고 호스트에서 vSphere HA를 재구성하십시오.

## vSphere HA 승인 제어

vSphere HA는 승인 제어를 사용하여 호스트 장애 발생 시 가상 시스템 복구를 위한 충분한 리소스를 예약합니다.

승인 제어는 리소스 사용에 제한 조건을 지정하며 이러한 제약 조건을 위반하는 모든 작업을 허용하지 않습니다. 허용되지 않는 작업의 예에는 다음과 같은 것들이 있습니다.

- 가상 시스템 전원 켜기
- 가상 시스템 마이그레이션
- 가상 시스템의 CPU 또는 메모리 예약 증가

vSphere HA 승인 제어의 기준은 클러스터에서 허용하고 페일오버를 계속 보장할 호스트 장애의 수입니다. 호스트 페일오버 용량은 3가지 방법으로 설정할 수 있습니다.

- 클러스터 리소스 백분율
- 슬롯 정책
- 전용 페일오버 호스트

---

**참고** vSphere HA 승인 제어를 비활성화할 수 있습니다. 하지만 이 승인 제어가 없으면 장애 후 필요한 수의 가상 시스템이 다시 시작되지 않을 수도 있습니다. 승인 제어를 영구적으로 비활성화하지 마십시오.

---

선택한 승인 제어 옵션과 관계없이 VM 리소스 감소 임계값도 존재합니다. 이 설정을 사용하여 허용할 리소스 성능 저하의 비율을 지정할 수 있지만 vSphere DRS를 활성화하지 않으면 이 설정을 사용할 수 없습니다.

리소스 감소 계산은 CPU 및 메모리 모두에 대해 확인됩니다. 가상 시스템의 예약된 메모리와 메모리 오버로드를 고려하여 전원을 켜거나, 마이그레이션하거나, 예약 변경을 수행하는 것을 허용할지 여부를 결정합니다. 메모리 예약이 가상 시스템의 실제 메모리 사용량과 항상 상관 관계에 있는 것은 아니기 때문에 가상 시스템에서 사용하는 실제 메모리는 계산 시 고려되지 않습니다. 실제 사용량이 예약된 메모리보다 큰 경우 페일오버 용량 부족으로 페일오버 시 성능 저하가 발생합니다.

성능 감소 임계값을 설정하면 구성 문제의 발생을 지정할 수 있습니다. 예:

- 기본값은 100%로, 주의가 생성되지 않습니다.
- 임계값을 0%로 줄이면 클러스터 사용량이 사용 가능한 용량을 초과할 때 주의가 생성됩니다.
- 임계값을 20%로 줄이는 경우 허용될 수 있는 성능 감소가  $\text{performance reduction} = \text{current utilization} * 20\%$ 로 계산됩니다. 현재 사용량에서 성능 감소를 뺀 값이 사용 가능한 용량을 초과하면 구성 알림이 생성됩니다.

## 클러스터 리소스 비율 승인 제어

호스트 장애로부터 복구하기 위해 클러스터 CPU 및 메모리 리소스 중 특정 비율을 예약함으로써 vSphere HA가 승인 제어를 수행하도록 구성할 수 있습니다.

vSphere HA는 이러한 승인 제어 유형을 통해 전체 CPU 및 메모리 리소스 중 지정된 비율이 페일오버용으로 예약되도록 합니다.

vSphere HA에서는 클러스터 리소스 비율 옵션을 통해 다음과 같이 승인 제어를 적용합니다.

1 클러스터에서 전원이 켜진 모든 가상 시스템의 총 리소스 요구량을 계산합니다.

- 2 가상 시스템에 사용할 수 있는 총 호스트 리소스를 계산합니다.
- 3 클러스터에 대한 현재 CPU 페일오버 용량과 현재 메모리 페일오버 용량을 계산합니다.
- 4 현재 CPU 페일오버 용량 또는 현재 메모리 페일오버 용량이 구성된 페일오버 용량(사용자가 제공함)보다 적은지 확인합니다.

그러면 승인 제어가 해당 작업을 허용하지 않습니다.

vSphere HA는 가상 시스템의 실제 예약을 사용합니다. 가상 시스템에 예약이 없으면 즉, 예약이 0이면 기본값인 0MB 메모리와 32MHz CPU가 적용됩니다.

**참고** 또한 승인 제어를 위한 클러스터 리소스 비율 옵션은 클러스터에 적어도 두 개 이상의 vSphere HA 사용 호스트가 있는지 확인합니다(유지 보수 모드로 전환되는 호스트는 제외). vSphere HA 사용 호스트가 하나만 있으면 사용 가능한 리소스 비율이 충분하더라도 작업이 허용되지 않습니다. 이렇게 추가 확인을 하는 이유는 클러스터에 단일 호스트만 있는 경우 vSphere HA가 페일오버를 수행할 수 없기 때문입니다.

## 현재 페일오버 용량 계산

전원이 켜진 가상 시스템의 총 리소스 요구량은 두 가지 구성 요소 즉, CPU와 메모리로 이루어집니다. 이러한 값은 vSphere HA가 계산합니다.

- CPU 구성 요소는 전원이 켜진 가상 시스템의 CPU 예약을 합하여 계산합니다. 가상 시스템용으로 CPU 예약을 지정하지 않으면 기본값인 32MHz가 할당됩니다(이 값은 `das.vmcpcuminmhz` 고급 옵션을 사용하여 변경할 수 있음).
- 메모리 구성 요소는 전원이 켜진 각 가상 시스템의 메모리 예약과 메모리 오버헤드를 합하여 계산합니다.

가상 시스템에 사용할 수 있는 총 호스트 리소스는 호스트의 CPU 및 메모리 리소스를 더해서 계산합니다. 이 양은 호스트의 전체 물리적 리소스가 아니라 호스트의 루트 리소스 풀에 포함된 양입니다. 가상화 용도로 사용 중인 리소스는 포함되지 않습니다. 연결되었고 유지 보수 모드에 있지 않으며 vSphere HA 오류가 없는 호스트만 고려합니다.

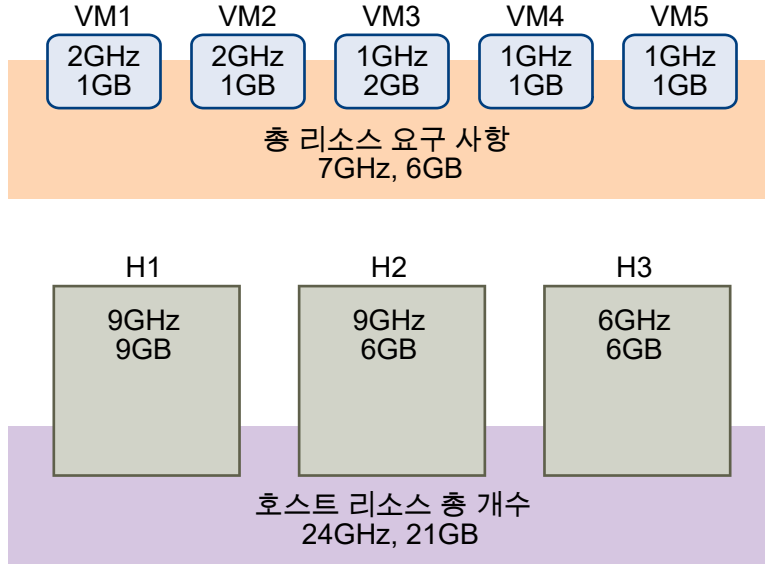
현재 CPU 페일오버 용량은 총 호스트 CPU 리소스에서 총 호스트 CPU 리소스 요구량을 뺀 다음 그 결과를 총 호스트 CPU 리소스로 나누어 계산합니다. 현재 메모리 페일오버 용량도 이와 유사하게 계산됩니다.

## 예제: 클러스터 리소스 비율을 사용한 승인 제어

이 승인 제어 정책을 통해 현재 페일오버 용량이 계산되고 사용되는 방법이 예제와 함께 나와 있습니다. 클러스터에 대해 다음과 같이 가정합니다.

- 클러스터는 사용 가능한 CPU와 메모리 리소스의 양이 서로 다른 세 개의 호스트로 구성됩니다. 첫 번째 호스트(H1)에서는 사용 가능한 CPU와 사용 가능한 메모리가 각각 9GHz, 9GB이며, 호스트 2(H2)에서는 9GHz, 6GB, 호스트 3(H3)에서는 6GHz, 6GB입니다.
- 클러스터에는 CPU 및 메모리 요구 사항이 서로 다른 다섯 개의 전원이 켜진 가상 시스템이 있습니다. VM1에는 2GHz의 CPU 리소스와 1GB의 메모리가 필요하고, VM2에는 2GHz와 1GB, VM3에는 1GHz와 2GB, VM4에는 1GHz와 1GB, VM5에는 1GHz와 1GB가 필요합니다.
- CPU와 메모리에 대한 구성된 페일오버 용량은 모두 25%로 설정되어 있습니다.

그림 2-1. 예약된 클러스터 리소스 비율 정책 승인 제어 예제



전원이 켜진 가상 시스템의 총 리소스 요구량은 7GHz와 6GB입니다. 가상 시스템에 사용할 수 있는 총 호스트 리소스는 24GHz와 21GB입니다. 이 값을 기준으로 할 때 현재 CPU 페일오버 용량은 70% $((24\text{GHz} - 7\text{GHz})/24\text{GHz})$ 입니다. 이와 유사하게 현재 메모리 페일오버 용량은 71% $((21\text{GB} - 6\text{GB})/21\text{GB})$ 입니다.

클러스터의 구성된 페일오버 용량이 25%로 설정되어 있기 때문에 클러스터의 총 CPU 리소스 중 45%와 클러스터의 메모리 리소스 중 46%를 추가 가상 시스템의 전원을 켜는 데 사용할 수 있습니다.

## 슬롯 정책 승인 제어

vSphere HA 승인 제어에서 슬롯 정책 옵션을 사용하여 지정한 수의 호스트 장애를 허용하고 해당 호스트의 모든 가상 시스템을 페일오버할 수 있는 충분한 리소스를 클러스터에서 유지합니다.

vSphere HA는 슬롯 정책을 사용하여 다음과 같은 방식으로 승인 제어를 수행합니다.

### 1 슬롯 크기를 계산합니다.

슬롯은 메모리 및 CPU 리소스의 논리적 표현입니다. 기본적으로 클러스터에서 전원이 켜진 모든 가상 시스템의 요구 사항을 충족하는 크기로 지정됩니다.

### 2 클러스터의 각 호스트가 처리할 수 있는 슬롯 수를 결정합니다.

### 3 클러스터의 현재 페일오버 용량을 결정합니다.

이는 장애가 허용되며 장애가 발생하더라도 전원이 켜진 가상 시스템 모두를 충족하는 정도로 충분한 슬롯이 남아 있는 호스트의 수입니다.

### 4 현재 페일오버 용량이 사용자가 제공한 구성된 페일오버 용량보다 작은지 여부를 결정합니다.

더 작은 경우에는 승인 제어가 작업을 허용하지 않습니다.

**참고** vSphere Client에서 vSphere HA 설정의 승인 제어 섹션에서 CPU와 메모리 모두의 특정 슬롯 크기를 설정할 수 있습니다.

## 슬롯 크기 계산



(vSphere HA 슬롯 크기 및 승인 제어)

슬롯 크기는 두 가지 구성 요소인 CPU와 메모리로 구성됩니다.

- vSphere HA는 전원이 켜진 각 가상 시스템의 CPU 예약을 가져오고 가장 큰 값을 선택하여 CPU 구성 요소를 계산합니다. 가상 시스템에 대한 CPU 예약을 지정하지 않은 경우에는 32MHz의 기본값이 할당됩니다. 이 값은 `das.vmcputminmhz` 고급 옵션을 사용하여 변경할 수 있습니다.
- vSphere HA는 전원이 켜진 각 가상 시스템의 메모리 예약과 메모리 오버헤드를 가져오고 가장 큰 값을 선택하여 메모리 구성 요소를 계산합니다. 메모리 예약에는 기본값이 없습니다.

클러스터에 다른 가상 시스템에 비해 훨씬 큰 예약이 있는 가상 시스템이 포함된 경우에는 슬롯 크기 계산이 왜곡됩니다. 이를 방지하려면 `das.slotcpuinmhz` 또는 `das.slotmeminmb` 고급 옵션을 각각 사용하여 슬롯 크기의 CPU 또는 메모리 구성 요소에 대한 상한을 지정할 수 있습니다. **vSphere HA 고급 옵션의 내용**을 참조하십시오.

또한 여러 슬롯이 필요한 가상 시스템의 수를 확인하여 클러스터의 리소스 조각화가 발생할 가능성을 파악할 수도 있습니다. 그 값은 vSphere Client에서 vSphere HA 설정의 승인 제어 섹션에서 계산할 수 있습니다. 고급 옵션을 사용하여 최대 슬롯 크기 또는 고정 슬롯 크기를 지정한 경우에는 가상 시스템에 여러 개의 슬롯이 필요할 수 있습니다.

## 슬롯을 사용하여 현재 페일오버 용량 계산

vSphere HA는 슬롯 크기를 계산한 후 가상 시스템에 사용 가능한 각 호스트의 CPU 및 메모리 리소스를 결정합니다. 이 양은 호스트의 전체 물리적 리소스가 아니라 호스트의 루트 리소스 풀에 포함된 양입니다. vSphere HA에서 사용되는 호스트의 리소스 데이터는 vSphere Client의 **요약** 탭에서 확인할 수 있습니다. 클러스터에 있는 모든 호스트가 동일한 경우에는 클러스터 수준 수치를 호스트의 수로 나누어서 이 데이터를 얻을 수 있습니다. 가상화 용도로 사용 중인 리소스는 포함되지 않습니다. 유지 보수 모드에 있지 않고, vSphere HA 오류가 없으며, 연결된 호스트만 고려됩니다.

그런 다음 각 호스트가 지원할 수 있는 최대 슬롯 수를 확인합니다. 이를 위해서는 호스트의 CPU 리소스 양을 슬롯 크기의 CPU 구성 요소로 나누고 그 결과를 자릿수 내림합니다. 호스트의 메모리 리소스 양에 대해서도 동일한 계산을 수행합니다. 이 두 수를 비교하여 더 작은 수가 호스트에서 지원할 수 있는 슬롯의 수입니다.

현재 페일오버 용량은 장애가 허용되며 장애가 발생하더라도 전원이 켜진 모든 가상 시스템의 요구 사항을 충족하는 정도로 충분한 슬롯이 남아 있는 호스트의 수(가장 큰 호스트부터 시작하여)를 확인하여 계산됩니다.

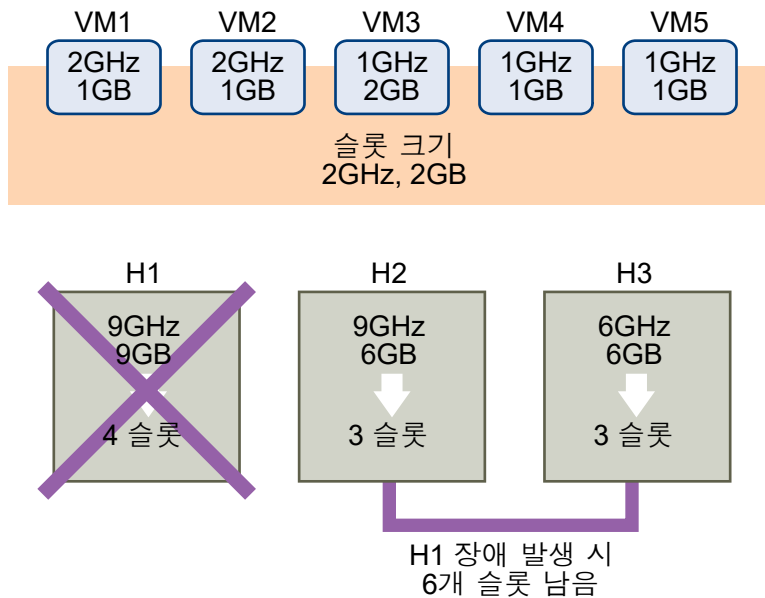


## 예제: 슬롯 정책을 사용한 승인 제어

슬롯 크기를 계산하고 이 승인 제어 정책에 사용되는 방식을 예에서 볼 수 있습니다. 클러스터에 대해 다음과 같이 가정합니다.

- 클러스터는 사용 가능한 CPU와 메모리 리소스의 양이 서로 다른 세 개의 호스트로 구성됩니다. 첫 번째 호스트(H1)에서는 사용 가능한 CPU와 사용 가능한 메모리가 각각 9GHz, 9GB이며, 호스트 2(H2)에서는 9GHz, 6GB, 호스트 3(H3)에서는 6GHz, 6GB입니다.
- 클러스터에는 CPU 및 메모리 요구 사항이 서로 다른 다섯 개의 전원이 켜진 가상 시스템이 있습니다. VM1에는 2GHz의 CPU 리소스와 1GB의 메모리가 필요하고, VM2에는 2GHz와 1GB, VM3에는 1GHz와 2GB, VM4에는 1GHz와 1GB, VM5에는 1GHz와 1GB가 필요합니다.
- 클러스터에서 허용하는 호스트 장애 수는 1로 설정되었습니다.

그림 2-2. 클러스터에서 허용하는 호스트 장애 정책을 통한 승인 제어 예제



- 1 슬롯 크기는 가상 시스템의 CPU와 메모리 요구 사항 모두를 비교하여 가장 큰 것을 선택하는 방식으로 계산됩니다.

가장 큰 CPU 요구 사항(VM1과 VM2가 공유)은 2GHz이며 가장 큰 메모리 요구 사항(VM3의 경우)은 2GB입니다. 이를 기반으로 슬롯 크기는 2GHz CPU 및 2GB 메모리입니다.

- 2 각 호스트가 지원할 수 있는 최대 슬롯 수를 결정합니다.

H1은 네 개의 슬롯을 지원할 수 있습니다. H2는 세 개의 슬롯(9GHz/2GHz 및 6GB/2GB 중에서 더 작은 것)을 지원할 수 있으며 H3도 세 개의 슬롯을 지원할 수 있습니다.

- 3 현재 페일오버 용량이 계산되었습니다.

가장 큰 호스트는 H1이며 이 호스트에 장애가 발생하면 클러스터에 여섯 개의 슬롯이 남기 때문에 전원이 켜진 다섯 개의 가상 시스템 모두에 충분합니다. H1과 H2 모두에 장애가 발생하면 세 개의 슬롯만 남기 때문에 부족합니다. 따라서 현재 페일오버 용량은 1입니다.

클러스터에 하나의 사용 가능한 슬롯이 있습니다(H2와 H3의 슬롯 여섯 개에서 다섯 개의 사용된 슬롯은 뺀 결과).

## 전용 페일오버 호스트 승인 제어

vSphere HA를 구성하여 특정 호스트를 페일오버 호스트로 지정할 수 있습니다.

전용 페일오버 호스트 승인 제어가 있는 경우 호스트에서 장애가 발생하면 vSphere HA는 지정된 페일오버 호스트의 가상 시스템을 다시 시작하려고 합니다. 페일오버 호스트에 장애가 있거나 리소스가 부족하다는 등의 이유로 가상 시스템을 다시 시작할 수 없는 경우 vSphere HA는 클러스터의 다른 호스트에서 장애가 발생한 호스트의 가상 시스템을 다시 시작하려고 시도합니다.

페일오버 호스트에서 사용 가능한 여유 용량을 확보하기 위해서 가상 시스템의 전원을 켜거나 vMotion을 사용하여 페일오버 호스트로 가상 시스템을 마이그레이션하는 작업이 금지됩니다. 또한 DRS는 로드 밸런싱용으로 페일오버 호스트를 사용하지 않습니다.

---

**참고** 전용 페일오버 호스트 승인 제어를 사용하고 여러 개의 페일오버 호스트를 지정하는 경우 DRS는 페일오버 호스트에서 실행 중인 가상 시스템에 대해 VM-VM 선호도 규칙을 적용하려고 하지 않습니다.

---

## vSphere HA 상호 운용성

vSphere HA는 DRS 및 vSAN 같은 다른 여러 기능과 상호 운용될 수 있습니다.

vSphere HA를 구성하기 전에 이러한 다른 기능 또는 제품과의 상호 운용성 제한을 알아야 합니다.

### vSAN과 함께 vSphere HA 사용

vSAN을 vSphere HA 클러스터의 공유 스토리지로 사용할 수 있습니다. 활성화된 경우 vSAN은 호스트에서 사용할 수 있는 지정된 로컬 스토리지 디스크를 모든 호스트에서 공유하는 단일 데이터스토어로 결합합니다.

vSphere HA를 vSAN과 함께 사용하려면 이 두 기능의 상호 운용성과 관련된 특정 고려 사항 및 제한 사항을 숙지해야 합니다.

vSAN에 대한 자세한 내용은 "VMware vSAN 관리" 를 참조하십시오.

---

**참고** vSphere HA를 vSAN 확장된 클러스터와 함께 사용할 수 있습니다.

---

### ESXi 호스트 요구 사항

다음 조건을 충족해야만 vSAN을 vSphere HA 클러스터와 함께 사용할 수 있습니다.

- 모든 클러스터의 ESXi 호스트가 버전 5.5 이상이어야 합니다.
- 클러스터에 3개 이상의 ESXi 호스트가 있어야 합니다.

## 네트워킹 차이점

vSAN에는 자체 네트워크가 있습니다. vSAN과 vSphere HA를 동일한 클러스터에서 활성화하면 HA 에이전트 간 트래픽이 관리 네트워크 대신 이 스토리지 네트워크를 통해 전송됩니다. vSAN이 비활성화된 경우에만 vSphere HA에서 관리 네트워크를 사용합니다. 호스트에서 vSphere HA가 구성된 경우 vCenter Server는 적절한 네트워크를 선택합니다.

**참고** vSphere HA가 비활성화된 경우에만 vSAN을 활성화할 수 있습니다.

vSAN 네트워크 구성을 변경할 경우 vSphere HA 에이전트는 자동으로 새 네트워크 설정을 선택하지 않습니다. vSAN 네트워크를 변경하려면 vSphere Client에서 다음 단계를 수행해야 합니다.

- 1 vSphere HA 클러스터에 대한 호스트 모니터링을 비활성화합니다.
- 2 vSAN 네트워크를 변경합니다.
- 3 클러스터의 모든 호스트를 마우스 오른쪽 버튼으로 클릭하고 **vSphere HA 재구성**을 선택합니다.
- 4 vSphere HA 클러스터에 대한 호스트 모니터링을 다시 활성화합니다.

표 2-2. vSphere HA 네트워킹 차이점에서는 vSAN을 사용할 때와 사용하지 않을 때 vSphere HA 네트워킹의 차이점을 보여 줍니다.

표 2-2. vSphere HA 네트워킹 차이점

	vSAN 활성화됨	vSAN 비활성화됨
vSphere HA에서 사용하는 네트워크	vSAN 스토리지 네트워크	관리 네트워크
하트비트 데이터스토어	2개 이상의 호스트에 마운트된 모든 데이터스토어(vSAN 데이터스토어 제외)	2개 이상의 호스트에 마운트된 모든 데이터스토어
호스트가 분리된 것으로 선언됨	분리 주소를 ping할 수 없고 vSAN 스토리지 네트워크에 액세스할 수 없음	분리 주소를 ping할 수 없고 관리 네트워크에 액세스할 수 없음

## 용량 예약 설정

승인 제어 정책을 사용하여 vSphere HA 클러스터에 대한 용량을 예약할 경우 장애 시 데이터 액세스를 보장하도록 이 설정을 해당 vSAN 설정에 따라 조정해야 합니다. 특히, vSAN 규칙 집합의 [허용된 장애 수] 설정은 vSphere HA 승인 제어 설정에서 예약한 용량보다 적을 수 없습니다.

예를 들어 vSAN 규칙 집합이 두 번의 장애만 허용할 경우 vSphere HA 승인 제어 정책은 한두 번의 호스트 장애에만 해당하는 용량을 예약해야 합니다. 8개의 호스트로 구성된 클러스터에 대해 예약된 클러스터 리소스 비율 정책을 사용하는 경우 25%가 넘는 클러스터 리소스를 예약할 수 없습니다. 클러스터에서 허용하는 호스트 장애 정책을 동일한 클러스터에서 사용할 경우 이 설정에는 호스트가 3개 이상일 수 없습니다. vSphere HA가 더 적은 용량을 예약하는 경우 예기치 않은 페일오버 작업이 발생할 수 있습니다. 너무 많은 용량을 예약하면 가상 시스템 전원 켜기 및 클러스터 간 vSphere vMotion 마이그레이션이 크게 제약될 수 있습니다.

## vSphere HA와 DRS를 함께 사용

vSphere HA를 DRS(Distributed Resource Scheduler)와 함께 사용하면 자동 페일오버와 로드 밸런싱이 결합됩니다. 이렇게 하면 vSphere HA가 가상 시스템을 다른 호스트로 이동한 이후 클러스터의 밸런싱이 향상됩니다.

vSphere HA가 페일오버를 수행하고 다른 호스트에서 가상 시스템을 다시 시작할 때 가장 우선적으로 고려하는 사항은 모든 가상 시스템을 즉시 사용할 수 있도록 하는 것입니다. 가상 시스템이 다시 시작되고 나면 전원이 켜진 가상 시스템이 속한 호스트의 부하가 가중될 수 있는 반면 다른 호스트는 비교적 부하가 적습니다. vSphere HA는 가상 시스템의 CPU 및 메모리 예약과 오버헤드 메모리를 사용하여 호스트에 가상 시스템을 수용할 수 있는 여분의 용량이 있는지 확인합니다.

승인 제어가 설정된 DRS 및 vSphere HA를 사용하는 클러스터에서는 유지 보수 모드로 전환되는 호스트에서 가상 시스템이 제거되지 않을 수 있습니다. 이러한 상황은 장애 발생 시 가상 시스템을 다시 시작하기 위해 예약된 리소스 때문에 발생합니다. 이 경우 vMotion을 사용해서 수동으로 가상 시스템을 마이그레이션하여 호스트에서 제거해야 합니다.

일부 경우에는 vSphere HA가 리소스 제약 조건 때문에 가상 시스템을 페일오버하지 못할 수 있습니다. 이러한 상황은 여러 가지 이유로 인해 발생할 수 있습니다.

- HA 승인 제어가 비활성화되고 DPM(Distributed Power Management)이 활성화됩니다. 이렇게 되면 DPM이 가상 시스템을 몇 개의 호스트로 통합하고 빈 호스트를 대기 모드로 전환하여 전원이 켜진 용량이 페일오버를 수행하기에 부족할 수 있습니다.
- VM-호스트 선호도(필수) 규칙이 특정 가상 시스템이 배치될 수 있는 호스트를 제한할 수 있습니다.
- 집계된 리소스는 충분하지만 이러한 리소스가 여러 호스트에 걸쳐 조각화되어 있어서 가상 시스템이 이를 페일오버에 사용하지 못할 수 있습니다.

이런 경우 vSphere HA는 DRS를 사용하여 HA가 페일오버를 수행할 수 있도록 클러스터를 조정(예: 호스트의 대기 모드를 종료하거나 클러스터 리소스를 조각 모음하기 위해 가상 시스템 마이그레이션)할 수 있습니다.

DPM이 수동 모드인 경우 호스트 전원 켜기 권장 사항을 확인해야 할 수도 있습니다. 마찬가지로 DRS가 수동 모드인 경우 마이그레이션 권장 사항을 확인해야 할 수도 있습니다.

필수 VM-호스트 선호도 규칙을 사용하는 경우 이들 규칙을 위반해서는 안 된다는 점에 유의하십시오.

vSphere HA는 페일오버 수행으로 인해 이러한 규칙이 위반될 것으로 예상되면 페일오버를 수행하지 않습니다.

DRS에 대한 자세한 내용은 "vSphere 리소스 관리" 설명서를 참조하십시오.

---

**참고** vSphere DRS는 vSphere 클러스터 내에서 실행되는 워크로드의 상태를 유지 관리하는 데 필요한 vSphere의 중요 기능입니다. vSphere 7.0 업데이트 1부터 DRS는 vCLS VM의 가용성에 따라 달라집니다. 자세한 내용은 "vSphere 리소스 관리" 에서 "vCLS(vSphere 클러스터 서비스)" 를 참조하십시오.

---

## vSphere HA 및 DRS 선호도 규칙

클러스터에 대한 DRS 선호도 규칙을 생성하는 경우 가상 시스템 페일오버 중에 vSphere HA가 해당 규칙을 적용하는 방법을 지정할 수 있습니다.

vSphere HA 페일오버 동작을 지정할 수 있는 두 가지 유형의 규칙은 다음과 같습니다.

- VM 반선호도 규칙은 페일오버 작업 동안 지정된 가상 시스템이 계속 분리되어 있도록 합니다.
- VM-호스트 선호도 규칙은 페일오버 작업 동안 지정된 가상 시스템을 특정 호스트 또는 정의된 호스트 그룹의 멤버에 배치합니다.

DRS 선호도 규칙을 편집할 때 vSphere HA에 대해 원하는 페일오버 동작을 적용하려면 vSphere HA 고급 옵션을 사용해야 합니다.

- **페일오버 중 HA가 VM 반선호도 규칙을 따라야 함** - VM 반선호도 규칙에 대한 고급 옵션이 설정된 경우 vSphere HA는 가상 시스템을 페일오버하는 것이 규칙에 위반되면 페일오버하지 않습니다. 대신 vSphere HA는 리소스가 부족하여 페일오버를 수행할 수 없다고 보고하는 이벤트를 실행합니다.
- **페일오버 중 HA가 VM-호스트 선호도 규칙을 따라야 함** -- 가능하면 vSphere HA가 이 규칙을 사용하는 VM을 지정된 호스트에 배치하려고 합니다.

자세한 내용은 vSphere HA 고급 옵션을 참조하십시오.

---

**참고** 규칙을 설정한 후 곧바로(기본적으로 5분 이내) 호스트 장애가 발생할 경우 vSphere HA는 DRS 비활성화된 클러스터에서 VM을 다시 시작함으로써 VM-호스트 선호도 규칙 매핑을 재정의할 수 있습니다.

---

## 기타 vSphere HA 상호 운용성 문제

vSphere HA를 사용하려면 다음의 추가적인 상호 운용성 문제에 대해 알아야 합니다.

### VM 구성 요소 보호

VMCP(VM 구성 요소 보호)에는 다음과 같은 상호 운용성 문제와 제한이 있습니다.

- VMCP는 vSphere Fault Tolerance를 지원하지 않습니다. Fault Tolerance를 사용하는 클러스터에 대해 VMCP가 활성화된 경우 영향을 받는 FT 가상 시스템은 VMCP를 비활성화하는 재정의의 자동으 로 받게 됩니다.
- VMCP는 vSAN 데이터스토어에 위치한 파일에 대한 액세스 지원 문제를 감지하거나 이러한 문제에 응답하지 않습니다. 가상 시스템의 구성 및 VMDK 파일이 vSAN 데이터스토어에만 위치한 경우에는 VMCP에 의해 보호되지 않습니다.
- VMCP는 Virtual Volumes 데이터스토어에 위치한 파일에 대한 액세스 지원 문제를 감지하거나 이러한 문제에 응답하지 않습니다. 가상 시스템의 구성 및 VMDK 파일이 Virtual Volumes 데이터스토어에만 위치한 경우에는 VMCP에 의해 보호되지 않습니다.
- VMCP는 액세스할 수 없는 RDM(원시 디바이스 매핑)으로부터 보호해 주지 않습니다.

## IPv6

vSphere HA는 다음 사항을 준수할 경우 완전히 지원되는 IPv6 네트워크 구성에서 사용될 수 있습니다.

- 클러스터에 ESXi 6.0 이상의 호스트만 포함되어 있습니다.
- 클러스터에 있는 모든 호스트에 대한 관리 네트워크를 동일 IP 버전(IPv6과 IPv4 중에 하나)으로 구성해야 합니다. vSphere HA 클러스터가 두 가지 유형의 네트워킹 구성을 모두 포함할 수는 없습니다.
- vSphere HA에서 사용되는 네트워크 분리 주소는 클러스터가 해당 관리 네트워크에 사용하는 IP 버전과 일치해야 합니다.
- IPv6은 vSAN도 함께 활용하는 vSphere HA 클러스터에서 사용될 수 없습니다.

앞서 언급한 제한 외에도 링크-로컬, ORCHID, 영역 색인을 사용하는 링크-로컬 등의 IPv6 주소 유형은 vSphere HA 분리 주소 또는 관리 네트워크에서 사용할 수 없습니다. 또한 루프백 주소 유형은 관리 네트워크에 사용될 수 없습니다.

---

**참고** 기존 IPv4 배포를 IPv6으로 업그레이드하려면 먼저 vSphere HA를 비활성화해야 합니다.

---

## vSphere HA 클러스터 생성

vSphere HA는 ESXi(또는 기존 ESX) 호스트로 구성된 클러스터의 컨텍스트에서 작동합니다. 페일오버 보호를 설정하려면 먼저 클러스터를 생성하여 호스트로 채우고 vSphere HA 설정을 구성해야 합니다.

vSphere HA 클러스터를 생성할 때는 이 기능의 작동 방식을 결정하는 몇 가지 설정을 구성해야 합니다. 이를 위해서는 먼저 클러스터의 노드를 식별해야 합니다. 이러한 노드는 가상 시스템을 지원하기 위한 리소스를 제공하고 vSphere HA가 페일오버 보호에 사용하게 될 ESXi 호스트입니다. 그런 후 이러한 노드를 서로 어떻게 연결할지 그리고 가상 시스템 데이터가 저장된 공유 스토리지에 어떻게 연결할지 결정해야 합니다. 이 네트워킹 아키텍처를 결정한 후에는 클러스터에 호스트를 추가하여 vSphere HA 구성을 마칠 수 있습니다.

클러스터에 호스트 노드를 추가하기 전에 vSphere HA를 활성화하고 구성할 수 있습니다. 그러나 호스트를 추가하기 전까지는 클러스터가 완전히 작동 가능하지 않으며 일부 클러스터 설정도 사용할 수 없습니다. 예를 들어 페일오버 호스트 지정 승인 제어 정책은 페일오버 호스트로 지정할 호스트를 추가하기 전에 사용할 수 없습니다.

---

**참고** 가상 시스템 시작 및 종료(자동 시작) 기능은 vSphere HA 클러스터에 있거나 vSphere HA 클러스터로 이동되는 호스트의 모든 가상 시스템에 대해 비활성화되어 있습니다. 자동 시작은 vSphere HA와 함께 사용할 경우에는 지원되지 않습니다.

---

## vSphere HA 검사 목록

vSphere HA 검사 목록에는 vSphere HA 클러스터를 생성하고 사용하기 전에 알아야 하는 요구 사항이 포함되어 있습니다.

vSphere HA 클러스터를 설정하기 전에 이 목록을 검토하십시오. 자세한 내용은 적절한 상호 참조를 참조하십시오.

- 모든 호스트에는 vSphere HA 라이선스가 있어야 합니다.
- 클러스터에는 호스트가 두 개 이상 있어야 합니다.
- 모든 호스트는 정적 IP 주소로 구성해야 합니다. DHCP를 사용 중일 때는 재부팅을 하더라도 각 호스트의 주소가 바뀌지 않아야 합니다.
- 모든 호스트가 최소한 하나의 관리 네트워크를 공용으로 가지고 있어야 합니다. 가장 좋은 방법은 적어도 두 개의 관리 네트워크를 공용으로 갖는 것입니다. **관리 트래픽** 확인란을 선택한 상태로 VMkernel 네트워크를 사용해야 합니다. 네트워크는 서로 간에 액세스할 수 있어야 하며, vCenter Server와 호스트는 관리 네트워크에서 서로 간에 액세스할 수 있어야 합니다. **네트워킹 모범 사례**를 참조하십시오.
- 모든 가상 시스템이 클러스터의 모든 호스트에서 실행될 수 있도록 모든 호스트는 동일한 가상 시스템 네트워크 및 데이터스토어에 액세스할 수 있어야 합니다. 마찬가지로 가상 시스템은 공유된, 로컬이 아닌 스토리지에 위치해야 하며, 그렇지 않으면 호스트 장애 시 페일오버될 수 없습니다.

---

**참고** vSphere HA에서는 데이터스토어 하트비트를 사용하여 분할된 호스트, 분리된 호스트 및 장애가 발생한 호스트를 구분합니다. 환경에 더 적합한 데이터스토어가 있는 경우 vSphere HA에서 이 데이터스토어를 선택하도록 구성합니다.

---

- VM 모니터링이 작동하려면 VMware Tools가 설치되어 있어야 합니다. **VM 및 애플리케이션 모니터링**를 참조하십시오.
- vSphere HA에서는 IPv4와 IPv6를 모두 지원합니다. IPv6 사용 시 고려 사항에 대해서는 **기타 vSphere HA 상호 운용성 문제**를 참조하십시오.
- VM 구성 요소 보호가 작동하기 위해서는 호스트에서 APD(모든 경로 다운) 시간 초과 기능이 사용되고 있어야 합니다.
- VM 구성 요소 보호를 사용하려면 클러스터에 ESXi 6.0 호스트 이상이 포함되어 있어야 합니다.
- VMCP를 사용하도록 설정할 때 ESXi 6.0 이상의 호스트를 포함하고 있는 vSphere HA 클러스터만 사용할 수 있습니다. 이전 릴리스의 호스트를 포함하고 있는 클러스터는 VMCP를 사용하도록 설정할 수 없으며, 이러한 호스트는 VMCP가 설정된 클러스터에 추가할 수 없습니다.
- 클러스터에서 가상 볼륨 데이터스토어를 사용하는 경우에는 vSphere HA를 사용하도록 설정할 때 각 데이터스토어에서 vCenter Server에 의해 구성 가상 볼륨이 생성됩니다. 이 컨테이너에서 vSphere HA는 가상 시스템을 보호하는 데 사용하는 파일을 저장합니다. 이 컨테이너를 삭제하면 Sphere HA가 올바르게 작동하지 않습니다. 가상 볼륨 데이터스토어당 하나의 컨테이너만 생성됩니다.

## vSphere Client에서 vSphere HA 클러스터 생성

vSphere HA에 클러스터를 사용하도록 설정하려면 먼저 빈 클러스터를 생성해야 합니다. 클러스터의 리소스 및 네트워킹 아키텍처를 계획한 후에는 vSphere Client를 사용하여 클러스터에 호스트를 추가하고 클러스터의 vSphere HA 설정을 지정합니다.

vSphere HA가 설정된 클러스터는 vSphere Fault Tolerance를 사용하기 위해 반드시 필요합니다.

## 사전 요구 사항

- 모든 가상 시스템과 해당 구성 파일이 공유 스토리지에 있는지 확인합니다.
- 클러스터 내의 다른 호스트를 사용하여 가상 시스템 전원을 켤 수 있도록 호스트가 공유 스토리지에 액세스할 수 있게 구성되었는지 확인합니다.
- 호스트가 가상 시스템 네트워크에 액세스할 수 있도록 구성되었는지 확인합니다.
- vSphere HA에 중복 관리 네트워크 연결을 사용하고 있는지 확인합니다. 네트워크 이중화 설정에 대한 자세한 내용은 [네트워킹 모범 사례](#)의 내용을 참조하십시오.
- vSphere HA 데이터스토어 하트비트에 대한 이중화를 제공하기 위해 두 개 이상의 데이터스토어로 호스트를 구성했는지 확인합니다.
- 클러스터 관리자 사용 권한이 있는 계정을 사용하여 vSphere Client를 vCenter Server에 연결합니다.

## 절차

- 1 vSphere Client에서 클러스터를 유지할 데이터 센터를 찾고 **새 클러스터**를 클릭합니다.
- 2 **새 클러스터** 마법사를 완료합니다.  
vSphere HA(또는 DRS)를 켜지 마십시오.
- 3 **확인**을 클릭하여 마법사를 닫고 빈 클러스터를 생성합니다.
- 4 클러스터의 리소스 및 네트워킹 아키텍처 계획에 따라 vSphere Client를 사용하여 클러스터에 호스트를 추가합니다.
- 5 클러스터를 찾고 vSphere HA를 사용하도록 설정합니다.
  - a **구성** 탭을 클릭합니다.
  - b **vSphere 가용성**을 선택하고 **편집**을 클릭합니다.
  - c **vSphere HA**를 선택합니다.
- 6 **실패 및 응답**에서 **호스트 모니터링 사용**을 선택합니다.  
호스트 모니터링을 사용하도록 설정하면 클러스터의 호스트가 네트워크 하트비트를 교환할 수 있고, 장애 감지 시 vSphere HA가 조치를 취할 수 있습니다. vSphere Fault Tolerance 복구 프로세스가 제대로 작동하기 위해서도 호스트 모니터링이 필요합니다.
- 7 **VM 모니터링**에 대한 설정을 선택합니다.  
설정된 시간 내에 하트비트가 수신되지 않을 경우 개별 가상 시스템을 재시작하려면 **VM 모니터링만**을 선택합니다. **VM 및 애플리케이션 모니터링**을 선택하여 애플리케이션 모니터링을 사용하도록 설정할 수도 있습니다.
- 8 **확인**을 클릭합니다.

## 결과

호스트가 추가된 vSphere HA 클러스터가 생성됩니다.



## 다음에 수행할 작업

클러스터에 대한 적절한 vSphere HA 설정을 구성합니다.

- 실패 및 응답
- 승인 제어
- 하트비트 데이터스토어
- 고급 옵션

vSphere 가용성 설정 구성의 내용을 참조하십시오.

## vSphere 가용성 설정 구성

vSphere HA 클러스터를 생성하거나 기존 클러스터를 구성할 때는 이 기능의 작동 방식을 결정하는 설정을 구성해야 합니다.

vSphere Client에서는 다음과 같은 vSphere HA 설정을 구성할 수 있습니다.

### 실패 및 응답

여기에서 호스트 실패 응답, 호스트 분리, VM 모니터링 및 VM 구성 요소 보호에 대한 설정을 제공합니다.

### 승인 제어

vSphere HA 클러스터에 대한 승인 제어를 활성화하거나 비활성화하고 적용 방식에 대한 정책을 선택할 수 있습니다.

### 하트비트 데이터스토어

vSphere HA에서 데이터스토어 하트비트에 사용하는 데이터스토어의 기본 설정을 지정합니다.

### 고급 옵션

고급 옵션을 설정하여 vSphere HA 동작을 사용자 지정합니다.

## 실패에 대한 응답 구성

vSphere HA 설정의 **실패 및 응답** 창에서는 문제 발생 시 클러스터가 작동하는 방식을 구성할 수 있습니다.

vSphere Client의 이 부분에서는 호스트 실패 및 분리에 대한 vSphere HA 클러스터의 특정 응답을 결정할 수 있습니다. PDL(영구적 디바이스 손실) 및 APD(모든 경로 다운) 상황이 발생할 때 VMCP(VM 구성 요소 보호) 작업을 구성하고 VM 모니터링을 사용하도록 설정할 수도 있습니다.

다음 작업을 사용할 수 있습니다.

## 절차

### 1 호스트 실패에 응답

vSphere HA 클러스터에서 발생하는 호스트 실패에 대해 특정 응답을 설정할 수 있습니다.

### 2 호스트 분리에 응답

vSphere HA 클러스터에서 발생하는 호스트 분리에 대해 특정 응답을 설정할 수 있습니다.

### 3 VMCP 응답 구성

데이터스토어에 PDL 또는 APD 장애가 발생할 때 VMCP(VM 구성 요소 보호)가 수행하는 응답을 구성합니다.

### 4 VM 모니터링 사용

VM 및 애플리케이션 모니터링을 설정하고 vSphere HA 클러스터에 대한 모니터링 감도를 설정할 수도 있습니다.

## 호스트 실패에 응답

vSphere HA 클러스터에서 발생하는 호스트 실패에 대해 특정 응답을 설정할 수 있습니다.

이 페이지는 vSphere HA를 활성화한 경우에만 편집할 수 있습니다.

## 절차

1 vSphere Client에서 vSphere HA 클러스터를 찾습니다.

2 구성 탭을 클릭합니다.

3 vSphere 가용성을 선택하고 편집을 클릭합니다.

4 실패 및 응답을 클릭한 다음 호스트 실패 응답을 확장합니다.

5 다음 구성 옵션 중에서 선택합니다.

옵션	설명
실패 응답	사용 안 함을 선택하면 호스트 모니터링이 해제되고 호스트 실패가 발생했을 때 VM이 다시 시작되지 않습니다. VM 다시 시작을 선택하면 호스트 실패가 발생했을 때 VM이 해당 다시 시작 우선 순위를 기반으로 페일오버됩니다.
기본 VM 다시 시작 우선 순위	재시작 우선 순위는 호스트가 장애일 때 가상 시스템이 재시작하는 순서를 결정합니다. 높은 우선 순위의 가상 시스템이 먼저 시작됩니다. 다중 호스트가 장애인 경우 모든 가상 시스템은 우선 순위 순서의 첫 번째 호스트에서 마이그레이션 되고 그 후에 우선 순위의 두 번째 호스트에서 모든 가상 시스템이 마이그레이션 됩니다.
VM 다시 시작 우선 순위 조건	vSphere HA가 다음 VM 다시 시작 우선 순위로 계속 진행할 수 있도록 허용하기 전에 특정 조건을 선택하고 해당 조건이 충족된 이후의 지연을 선택해야 합니다.

6 확인을 클릭합니다.

## 결과

호스트 실패 응답에 대한 설정이 적용됩니다.

## 호스트 분리에 응답

vSphere HA 클러스터에서 발생하는 호스트 분리에 대해 특정 응답을 설정할 수 있습니다.

이 페이지는 vSphere HA를 활성화한 경우에만 편집할 수 있습니다.

## 절차

- 1 vSphere Client에서 vSphere HA 클러스터를 찾습니다.
- 2 **구성** 탭을 클릭합니다.
- 3 **vSphere 가용성**을 선택하고 **편집**을 클릭합니다.
- 4 **실패 및 응답**을 클릭하고 **호스트 분리에 대한 응답**을 확장합니다.
- 5 호스트 분리 응답을 구성하려면 **사용 안 함**, **종료 후 VM 다시 시작** 또는 **전원을 끈 후 VM 다시 시작**을 선택합니다.
- 6 **확인**을 클릭합니다.

## 결과

호스트 분리 응답에 대한 설정이 적용됩니다.

## VMCP 응답 구성

데이터스토어에 PDL 또는 APD 장애가 발생할 때 VMCP(VM 구성 요소 보호)가 수행하는 응답을 구성합니다.

이 페이지는 vSphere HA를 활성화한 경우에만 편집할 수 있습니다.

## 절차

- 1 vSphere Client에서 vSphere HA 클러스터를 찾습니다.
- 2 **구성** 탭을 클릭합니다.
- 3 **vSphere 가용성**을 선택하고 **편집**을 클릭합니다.
- 4 **실패 및 응답**을 클릭하고 **PDL이 있는 데이터스토어** 또는 **APD가 있는 데이터스토어**를 확장합니다.
- 5 **PDL이 있는 데이터스토어**를 클릭한 경우 이 문제 유형에 대한 VMCP 실패 응답을 **사용 안 함**, **문제 이벤트** 또는 **전원을 끈 후 VM을 다시 시작**으로 설정할 수 있습니다.
- 6 **APD가 있는 데이터스토어**를 클릭한 경우 이 문제 유형에 대한 VMCP 실패 응답을 **사용 안 함**, **문제 이벤트**, **전원을 끈 후 VM 다시 시작 - 보수적인 다시 시작 정책** 또는 **전원을 끈 후 VM 다시 시작 - 적극적인 다시 시작 정책**으로 설정할 수 있습니다. VMCP가 조치를 취하기 전에 기다리는 시간(분)인 **응답 복구**를 설정할 수도 있습니다.
- 7 **확인**을 클릭합니다.

## 결과

VMCP 실패 응답에 대한 설정이 적용됩니다.

## VM 모니터링 사용

VM 및 애플리케이션 모니터링을 설정하고 vSphere HA 클러스터에 대한 모니터링 감도를 설정할 수도 있습니다.

이 페이지는 vSphere HA를 사용하도록 설정한 경우에만 편집할 수 있습니다.

## 절차

- 1 vSphere Client에서 vSphere HA 클러스터를 찾습니다.
- 2 **구성** 탭을 클릭합니다.
- 3 **vSphere 가용성**을 선택하고 **편집**을 클릭합니다.
- 4 **실패 및 응답**을 클릭하고 **VM 모니터링**을 확장합니다.
- 5 **VM 모니터링 및 애플리케이션 모니터링**을 선택합니다.

이러한 설정은 각각 VMware Tools 하트비트 및 애플리케이션 하트비트를 설정합니다.

- 6 하트비트 모니터링 감도를 설정하려면 **낮음**과 **높음** 사이에 슬라이더를 이동하거나 **사용자 지정**을 선택하여 사용자 지정 설정을 제공합니다.
- 7 **확인**을 클릭합니다.

## 결과

모니터링 설정이 적용됩니다.

## Proactive HA 구성

제공자가 호스트의 부분적인 실패를 나타내는 상태 저하를 vCenter에 알렸을 때 Proactive HA가 응답하는 방법을 구성할 수 있습니다.

이 페이지는 vSphere DRS를 사용하도록 설정한 경우에만 편집할 수 있습니다.

## 절차

- 1 vSphere Client에서 Proactive HA 클러스터를 찾습니다.
- 2 **구성** 탭을 클릭합니다.
- 3 **vSphere 가용성**을 선택하고 **편집**을 클릭합니다.
- 4 **Proactive HA 설정**을 선택합니다.
- 5 **Proactive HA 실패 및 응답**을 클릭합니다.

## 6 다음 구성 옵션 중에서 선택합니다.

옵션	설명
자동화 수준	<p>호스트 차단 또는 유지 보수 모드 및 VM 마이그레이션이 권장 사항인지 아니면 자동인지 결정합니다.</p> <ul style="list-style-type: none"> <li>■ <b>수동.</b> vCenter Server에서 가상 시스템에 대한 마이그레이션 권장 사항을 제안합니다.</li> <li>■ <b>자동화.</b> 가상 시스템이 정상 호스트로 마이그레이션되고 구성된 Proactive HA 자동화 수준에 따라 성능이 저하된 호스트가 차단 또는 유지 보수 모드로 전환됩니다.</li> </ul>
업데이트 적용	<p>부분적으로 성능이 저하된 호스트를 어떻게 처리할지 결정합니다.</p> <ul style="list-style-type: none"> <li>■ <b>모든 실패에 대한 차단 모드.</b> 가상 시스템 성능이 영향을 받지 않았다면 부분적으로 성능이 저하된 호스트에 대한 사용을 피함으로써 성능과 가용성을 균형 조정합니다.</li> <li>■ <b>보통 실패에 대한 차단 모드 및 심각한 실패에 대한 유지 보수 모드(혼합).</b> 가상 시스템 성능이 영향을 받지 않았다면 상당히 성능이 저하된 호스트에 대한 사용을 피함으로써 성능과 가용성을 균형 조정합니다. 가상 시스템이 심각하게 실패한 호스트에서 실행되지 않도록 보장합니다.</li> <li>■ <b>모든 실패에 대한 유지 보수 모드.</b> 가상 시스템이 부분적으로 실패한 호스트에서 실행되지 않도록 보장합니다.</li> </ul> <p>호스트를 차단 모드 및 유지 보수 모드로 전환하려면 Host.Config.Quarantine 및 Host.Config.Maintenance 권한이 각각 필요합니다.</p>

이 클러스터에 대한 Proactive HA 제공자를 사용하도록 설정하려면 확인란을 선택합니다. 제공자는 해당하는 vSphere Client 플러그인이 설치되어 있는 경우에 표시되며, 클러스터 내의 모든 호스트를 모니터링합니다. 제공자가 지원하는 실패 조건을 보거나 편집하려면 편집 링크를 클릭합니다.

## 7 확인을 클릭합니다.

### 승인 제어 구성

클러스터를 생성한 후 가용성 제약 조건을 위반할 경우 가상 시스템을 시작할 수 있는지 여부를 지정하도록 승인 제어를 구성할 수 있습니다. 클러스터는 지정된 개수의 호스트에서 실행 중인 모든 가상 시스템에 대해 페일오버를 수행할 수 있도록 리소스를 예약합니다.

승인 제어 페이지는 vSphere HA를 활성화한 경우에만 나타납니다.

#### 절차

- 1 vSphere Client에서 vSphere HA 클러스터를 찾습니다.
- 2 구성 탭을 클릭합니다.
- 3 vSphere 가용성을 선택하고 편집을 클릭합니다.
- 4 승인 제어를 클릭하여 구성 옵션을 표시합니다.
- 5 클러스터에서 허용하는 호스트 장애 수에 대한 숫자를 선택합니다. 클러스터가 복구할 수 있거나 페일 오버를 보장할 수 있는 최대 호스트 장애 수입니다.

## 6 호스트 페일오버 용량 정의 기준에 대한 옵션을 선택합니다.

옵션	설명
클러스터 리소스 백분율	페일오버를 지원하기 위해 예비 용량으로 예약할 클러스터의 CPU 및 메모리 리소스 백분율을 지정합니다.
슬롯 정책(전원이 켜진 VM)	전원이 켜진 모든 VM을 포함하거나 고정 크기인 슬롯 크기 정책을 선택합니다. VM에 여러 슬롯이 필요한 수를 계산할 수도 있습니다.
전용 페일오버 호스트	페일오버 작업에 사용할 호스트를 선택합니다. 기본 페일오버 호스트에 리소스가 충분하지 않을 경우 클러스터의 다른 호스트에서 여전히 페일오버가 발생할 수 있습니다.
사용 안 함	승인 제어를 비활성화하고 가용성 제약 조건을 위반하는 가상 시스템 전원 켜기를 허용하려면 이 옵션을 선택합니다.

## 7 VM에서 허용하는 성능 저하에 대한 백분율을 설정합니다.

이 설정은 클러스터의 VM이 장애 동안 허용할 수 있는 성능 저하의 백분율을 결정합니다.

## 8 확인을 클릭합니다.

### 결과

승인 제어 설정이 적용됩니다.

## 하트비트 데이터스토어 구성

vSphere HA에서는 데이터스토어 하트비트를 사용하여 실패한 호스트와 네트워크 파티션에 상주하는 호스트를 구분합니다. vSphere HA는 데이터스토어 하트비트를 통해 관리 네트워크 파티션이 발생할 때 호스트를 모니터링하고 계속해서 장애에 대응할 수 있습니다.

데이터스토어 하트비트에 사용할 데이터스토어를 지정할 수 있습니다.

### 절차

- 1 vSphere Client에서 vSphere HA 클러스터를 찾습니다.
- 2 구성 탭을 클릭합니다.
- 3 vSphere 가용성을 선택하고 편집을 클릭합니다.
- 4 하트비트 데이터스토어를 클릭하여 데이터스토어 하트비트에 대한 구성 옵션을 표시합니다.

- 5 데이터스토어를 선택하는 방법과 기본 설정을 처리하는 방법을 vSphere HA에 지정하려면 다음 옵션 중에서 선택합니다.

**표 2-3.**

**데이터스토어 하트비트 옵션**

호스트에서 액세스할 수 있는 데이터스토어 자동으로 선택

지정된 목록에 있는 데이터스토어만 사용

지정된 목록에 있는 데이터스토어를 사용하고, 필요한 경우 자동으로 보완

- 6 [사용 가능한 하트비트 데이터스토어] 창에서 하트비트에 사용할 데이터스토어를 선택합니다.
- 여기 나열된 데이터스토어는 vSphere HA 클러스터에 포함된 두 개 이상의 호스트가 공유하는 데이터스토어입니다. 데이터스토어를 선택하면 vSphere HA 클러스터에서 해당 데이터스토어에 액세스할 수 있는 모든 호스트가 하단 창에 표시됩니다.
- 7 **확인**을 클릭합니다.

## 고급 옵션 설정

vSphere HA 동작을 사용자 지정하려면 고급 vSphere HA 옵션을 설정하십시오.

### 사전 요구 사항

클러스터 관리자 권한이 있는지 확인해야 합니다.

**참고** 이러한 옵션은 vSphere HA의 기능에 영향을 주므로 변경 시 주의해야 합니다.

### 절차

- 1 vSphere Client에서 vSphere HA 클러스터를 찾습니다.
- 2 **구성** 탭을 클릭합니다.
- 3 **vSphere 가용성**을 선택하고 **편집**을 클릭합니다.
- 4 **고급 옵션**을 클릭합니다.
- 5 **추가**를 클릭하고 텍스트 상자에 고급 옵션의 이름을 입력합니다.  
값 열의 텍스트 상자에 옵션 값을 설정할 수 있습니다.
- 6 추가할 새 옵션 각각에 대해 5단계를 반복하고 **확인**을 클릭합니다.

### 결과

추가하거나 수정한 옵션이 클러스터에 사용됩니다.

## 다음에 수행할 작업

고급 vSphere HA 옵션을 설정하면 다음 중 하나를 수행하기 전까지 유지됩니다.

- vSphere Client를 사용하여 해당 값을 기본값으로 재설정합니다.
- 클러스터에 있는 모든 호스트의 `fdm.cfg` 파일에서 수동으로 옵션을 편집하거나 삭제합니다.

## vSphere HA 고급 옵션

vSphere HA 클러스터의 동작에 영향을 주는 고급 옵션을 설정할 수 있습니다.

표 2-4. vSphere HA 고급 옵션

옵션	설명
<code>das.isolationaddress[...]</code>	호스트가 네트워크에서 분리되었는지 확인하기 위해 ping을 수행할 주소를 설정합니다. 클러스터의 다른 호스트로부터 하트비트가 수신되지 않을 때만 이 주소로 ping을 수행합니다. 지정하지 않으면 관리 네트워크의 기본 게이트웨이를 사용합니다. 이 게이트웨이는 호스트가 네트워크에서 분리되었는지 확인할 수 있도록 사용 가능한 안정적인 주소여야 합니다. <code>das.isolationAddressX</code> 의 형식으로 클러스터에 대해 최대 10개의 분리 주소를 지정할 수 있습니다. 여기서 X = 0-9입니다. 일반적으로 관리 네트워크당 하나만 지정해야 합니다. 너무 많은 주소를 지정하면 분리를 감지하는 데 너무 오래 걸릴 수 있습니다.
<code>das.usedefaultisolationaddress</code>	기본적으로 vSphere HA에서는 콘솔 네트워크의 기본 게이트웨이를 분리 주소로 사용합니다. 이 옵션은 이 기본값을 사용하지 여부를 지정합니다( <code>true/false</code> ).
<code>das.isolationshutdowntimeout</code>	전원을 끄기 전에 시스템이 가상 시스템의 종료를 기다릴 시간입니다. 호스트의 분리 응답이 VM 종료인 경우에만 적용됩니다. 기본값은 300초입니다.
<code>das.slotmeminmb</code>	메모리 슬롯 크기의 최대 바인딩을 정의합니다. 이 옵션을 사용할 경우 슬롯 크기는 최대 메모리 예약에 클러스터에서 전원이 켜진 모든 가상 시스템의 메모리 오버헤드를 더한 값과 이 값 중 더 작은 값입니다.
<code>das.slotcpuinmhz</code>	CPU 슬롯 크기의 최대 바인딩을 정의합니다. 이 옵션을 사용할 경우 슬롯 크기는 클러스터에서 전원이 켜진 모든 가상 시스템의 최대 CPU 예약과 이 값 중 더 작은 값입니다.
<code>das.vmmemoryminmb</code>	메모리 예약이 지정되지 않았거나 0인 경우 가상 시스템에 할당되는 기본 메모리 리소스 값을 정의합니다. 이는 클러스터가 허용하는 호스트 장애 승인 제어 정책에 사용됩니다. 값을 지정하지 않으면 기본값은 OMB입니다.
<code>das.vmcputminmhz</code>	CPU 예약이 지정되지 않았거나 0인 경우 가상 시스템에 할당되는 기본 CPU 리소스 값을 정의합니다. 이는 클러스터가 허용하는 호스트 장애 승인 제어 정책에 사용됩니다. 값이 지정되지 않을 경우, 기본값은 32MHz입니다.



표 2-4. vSphere HA 고급 옵션 (계속)

옵션	설명
das.iostatsinterval	VM 모니터링 감도에 대한 기본 I/O 통계 간격을 변경합니다. 기본값은 120초입니다. 0보다 크거나 같은 값으로 설정할 수 있습니다. 0으로 설정하면 확인이 비활성화됩니다.  <b>참고</b> 값이 작아지면 vSphere HA가 예상치 않게 가상 시스템을 재설정할 수 있기 때문에 50 미만의 값은 사용하지 않는 것이 좋습니다.
das.ignoreinsufficienthbdatastore	호스트에 vSphere HA를 위한 하트비트 데이터스토어가 충분하지 않은 경우 생성되는 구성 문제를 비활성화합니다. 기본값은 false입니다.
das.heartbeatdsperhost	필요한 하트비트 데이터스토어의 수를 변경합니다. 올바른 값은 2부터 5까지이며 기본값은 2입니다.
das.config.fdm.isolationPolicyDelaySec	시스템에서 호스트가 분리되었음을 확인한 후 분리 정책을 실행하기 전까지 대기하는 시간(초)입니다. 최소값은 30입니다. 30보다 작은 값으로 설정하면 지연은 30초가 됩니다.
das.respectvmvmtiaffinityrules	vSphere HA가 VM-VM 반선호도 규칙을 적용할지 여부를 결정합니다. 기본값은 "true"이고 vSphere DRS가 활성화되지 않은 경우에도 규칙이 적용됩니다. 이 경우 vSphere HA는 가상 시스템을 페일오버하는 것이 규칙에 위반되면 페일오버하지 않고 리소스가 부족하여 페일오버를 수행할 수 없다는 이벤트 보고를 생성합니다. 이 옵션은 "false"로도 설정할 수 있습니다. 이 경우 규칙이 적용되지 않습니다.  반선호도 규칙에 대한 자세한 내용은 "vSphere 리소스 관리"를 참조하십시오.
das.maxresets	VMCP가 수행하는 재설정 시도의 최대 횟수입니다. APD 상황의 영향을 받는 가상 시스템에서 재설정 작업이 실패할 경우 VMCP는 이 횟수만큼 재설정을 다시 시도한 후에 포기합니다.
das.maxterminates	VMCP가 가상 시스템 종료를 재시도하는 최대 횟수입니다.
das.terminatere retryintervalsec	VMCP가 가상 시스템을 종료하는 데 실패할 경우 시스템에서 이 시간(초)만큼 기다린 후에 종료를 다시 시도합니다.
das.config.fdm.reportfailoverfailevent	1로 설정된 경우 vSphere HA의 가상 시스템 다시 시작 시도가 실패할 때 자세한 VM별 이벤트 생성이 활성화됩니다. 기본값은 0입니다. vSphere 6.0 이전 버전에서는 이 이벤트가 기본적으로 생성됩니다.
vpxd.das.completemetadadataupdateintervalsec	VM-호스트 선호도 규칙이 설정된 이후에 vSphere HA가 DRS 비활성화된 클러스터에서 VM을 다시 시작하여 규칙을 재정의할 수 있는 시간(초)입니다. 기본값은 300초입니다.

## 표 2-4. vSphere HA 고급 옵션 (계속)

옵션	설명
das.config.fdm.memReservationMB	<p>기본적으로 vSphere HA 에이전트는 250MB의 메모리 제한이 구성된 상태로 실행됩니다. 예약 가능한 용량이 부족해질 경우 호스트가 이 예약을 허용하지 않을 수도 있습니다. 이 고급 옵션을 사용하여 메모리 제한을 낮춤으로써 이 문제를 방지할 수 있습니다. 최소값인 100보다 큰 정수만 지정할 수 있습니다. 반대로 대형 클러스터(6,000 - 8,000개의 VM 포함)에서 기본 에이전트 선택 중 문제를 방지하려면 이 제한을 325MB로 올려야 합니다.</p> <p><b>참고</b> 이 제한이 변경되면 클러스터의 모든 호스트에 대해 HA 재구성 작업을 실행해야 합니다. 또한 새 호스트가 클러스터에 추가되거나 기존 호스트가 재부팅되는 경우 이 작업은 이 메모리 설정을 업데이트하기 위해 해당 호스트에서 수행되어야 합니다.</p>
das.reregisterrestartdisabledvms	<p>vSphere HA가 특정 VM에서 비활성화된 경우 이 옵션은 VM이 장애 후 다른 호스트에 등록되도록 합니다. 이렇게 하면 해당 VM을 수동으로 다시 등록할 필요 없이 VM의 전원을 켤 수 있습니다.</p> <p><b>참고</b> 이 옵션이 사용되는 경우 vSphere HA는 VM의 전원을 켜지 않고 등록만 합니다.</p>
das.respectvmhostsoftaffinityrules	<p>vSphere HA에서 동일한 VM-호스트 그룹에 속하는 호스트에서 해당하는 VM을 다시 시작할지 여부를 결정합니다. 이러한 호스트를 사용할 수 없거나 이 옵션의 값이 "false"로 설정된 경우 vSphere HA는 클러스터의 사용 가능한 호스트에 있는 VM을 다시 시작합니다. vSphere 6.5에서 기본값은 "true"입니다. 클러스터의 고급 HA 옵션에서는 이 값이 시각적으로 정의되지 않을 수 있습니다. 옵션을 비활성화하려면 클러스터의 고급 HA 옵션에서 수동으로 이 옵션을 "false"로 설정해야 합니다.</p>

**참고** 다음 고급 옵션의 값을 변경하면 vSphere HA를 비활성화했다가 다시 활성화해야 변경 내용이 적용됩니다.

- das.isolationaddress[...]
- das.usedefaultisolationaddress
- das.isolationshutdowntimeout

## 개별 가상 시스템 사용자 지정

vSphere HA 클러스터에 포함된 각 가상 시스템에는 VM 다시 시작 우선 순위, 호스트 분리 응답, VM 구성 요소 보호 및 VM 모니터링에 대한 클러스터 기본 설정이 할당됩니다. 이러한 기본값을 변경하여 가상 시스템 각각에 구체적인 동작을 지정할 수 있습니다. 가상 시스템이 클러스터 밖으로 이동하면 이러한 설정이 없어집니다.

## 절차

- 1 vSphere Client에서 vSphere HA 클러스터를 찾습니다.
- 2 **구성** 탭을 클릭합니다.
- 3 구성에서 **VM 재정의**를 선택하고 **추가**를 클릭합니다.
- 4 **+** 버튼을 사용하여 재정의를 적용할 가상 시스템을 선택합니다.
- 5 **확인**을 클릭합니다.
- 6 (선택 사항) **자동화 수준, VM 다시 시작 우선 순위, 호스트 분리에 대한 응답, VMCP 설정, VM 모니터링 또는 VM 모니터링 감도** 설정과 같은 기타 설정을 변경할 수 있습니다.

---

**참고** 먼저 **관련 클러스터 설정**을 확장하고 **vSphere HA**를 확장하여 이러한 설정에 대한 클러스터 기본값을 볼 수 있습니다.

---

- 7 **확인**을 클릭합니다.

## 결과

이제는 변경한 각 설정마다 가상 시스템의 동작이 클러스터의 기본값과 다릅니다.

## VMware vSphere® High Availability 클러스터에 대한 모범 사례

vSphere HA 클러스터의 성능을 최적화하려면 특정 모범 사례를 따라야 합니다. 이 섹션에서는 vSphere HA 클러스터에 대한 주요 모범 사례 중 일부만을 설명합니다.

자세한 내용은 "vSphere High Availability Deployment Best Practices" (vSphere High Availability 배포 모범 사례) 자료를 참조할 수도 있습니다.

### 네트워킹 모범 사례

vSphere HA의 호스트 NIC 및 네트워크 토폴로지를 구성할 때는 다음의 모범 사례를 준수하십시오. 모범 사례에는 ESXi 호스트에 대한 권장 사항과 케이블, 스위치, 라우터 및 방화벽에 대한 권장 사항이 포함됩니다.

#### 네트워크 구성 및 유지 보수

다음 네트워크 유지 보수 제안 사항은 손실된 vSphere HA 하트비트 때문에 장애가 발생한 호스트 및 네트워크 분리를 잘못 감지하는 상황이 생기지 않도록 하는 데 도움이 됩니다.

- 클러스터된 ESXi 호스트가 있는 네트워크를 변경할 때는 호스트 모니터링 기능을 일시 중단합니다. 네트워크 하드웨어 또는 네트워킹 설정을 변경하면 vSphere HA가 호스트 장애를 감지하는 데 사용하는 하트비트가 중단될 수 있으며 이로 인해 원치 않는 가상 시스템 페일오버가 시도될 수 있습니다.

- 포트 그룹 추가 또는 vSwitch 제거 등 ESXi 호스트 자체의 네트워킹 구성을 변경할 때는 호스트 모니터링을 일시 중단합니다. 네트워킹 구성을 변경한 후에는 클러스터의 모든 호스트에 대해 vSphere HA를 재구성해야 하며 이 경우 네트워크 정보를 다시 검사해야 합니다. 그런 다음 호스트 모니터링을 다시 사용하도록 설정합니다.

**참고** 네트워킹은 vSphere HA의 중요한 구성 요소이므로 네트워크 유지 보수를 수행해야 하는 경우에는 vSphere HA 관리자에게 알려야 합니다.

## vSphere HA 통신에 사용되는 네트워크

vSphere HA의 작동을 중단시키는 네트워크 작업을 식별하려면 어떤 관리 네트워크가 하트비트 및 기타 vSphere HA 통신에 사용되는지 알아야 합니다.

- 클러스터의 기존 ESX 호스트에서는 vSphere HA 통신이 서비스 콘솔 네트워크로 지정된 모든 네트워크를 통해 이동합니다. 이러한 호스트는 vSphere HA 통신에 VMkernel 네트워크를 사용하지 않습니다. ESX 콘솔 네트워크의 하위 집합에 vSphere HA 트래픽을 포함하려면 allowedNetworks 고급 옵션을 사용합니다.
- 클러스터의 ESXi 호스트에서는 기본적으로 vSphere HA 통신이 VMkernel 네트워크를 통해 이동합니다. ESXi 호스트에서 vCenter Server가 vSphere HA에 대한 호스트와 통신하는 데 사용하는 네트워크와 다른 네트워크를 사용하려면 명시적으로 **관리 트래픽** 확인란을 선택해야 합니다.

vSphere HA 에이전트 트래픽을 지정한 네트워크에서 유지하려면 vSphere HA가 사용하는 vmkNIC가 다른 용도로 사용되는 vmkNIC와 서브넷을 공유하지 않도록 호스트를 구성합니다. vSphere HA 에이전트는 vSphere HA 관리 트래픽용으로 구성된 vmkNIC가 하나 이상 있을 경우 특정 서브넷과 연결된 임의의 pNIC를 사용하여 패킷을 전송합니다. 따라서, 네트워크 흐름 분리를 보장하려면 vSphere HA 및 다른 기능에서 사용되는 vmkNIC는 서로 다른 서브넷 상에 있어야 합니다.

## 네트워크 분리 주소

네트워크 분리 주소란 호스트가 네트워크에서 분리되었는지 여부를 확인하기 위해 ping되는 IP 주소입니다. 이 주소는 호스트가 클러스터의 다른 모든 호스트로부터 하트비트를 받는 것을 중지한 경우에만 ping됩니다. 호스트가 해당 네트워크 분리 주소를 ping할 수 있으면 이 호스트는 네트워크에서 분리되지 않은 것이며 클러스터의 다른 호스트에 장애가 발생했거나 네트워크가 분할된 것입니다. 그러나 호스트가 분리 주소를 ping할 수 없으면 호스트가 네트워크에서 분리되었을 가능성이 있으므로 페일오버 작업이 수행되지 않습니다.

기본적으로 네트워크 분리 주소는 호스트의 기본 게이트웨이입니다. 정의된 관리 네트워크 수와 상관없이 기본 게이트웨이는 하나만 지정됩니다. 추가 네트워크에 대한 분리 주소를 추가하려면 `das.isolationaddress[...]` 고급 옵션을 사용합니다. **vSphere HA 고급 옵션**의 내용을 참조하십시오.

## 네트워크 경로 이중화

클러스터 노드 간의 네트워크 경로 이중화는 vSphere HA 안정성에 매우 중요합니다. 단일 관리 네트워크는 단일 장애 지점이 되고 네트워크에만 장애가 발생해도 페일오버될 수 있습니다. 관리 네트워크가 하나만 있으면 네트워킹 장애로 인해 하트비트 데이터스토어 연결이 유지되지 않을 경우 호스트와 클러스터 간에 장애가 발생할 때 불필요하거나 잘못된 페일오버 작업이 일어날 수 있습니다. 가능한 장애로는 NIC 장애, 네트워크 케이블 장애, 네트워크 케이블 제거 및 스위치 재설정이 있습니다. 호스트 간에 발생할 수 있는 이러한 장애의 원인을 고려하여 일반적으로 네트워크 이중화를 제공하는 방식으로 이를 최소화하도록 해야 합니다.

네트워크 이중화를 구현할 수 있는 첫 번째 방법은 NIC 팀 구성을 사용한 NIC 수준에 있습니다. 별도의 물리적 스위치에 연결된 두 개의 NIC로 이루어진 팀을 사용하면 관리 네트워크의 안정성이 향상됩니다. 두 개의 NIC 및 별도의 스위치를 통해 연결된 서버는 하트비트를 보내고 받는 두 개의 독립적인 경로를 가지므로 클러스터의 복원력이 더 좋아집니다. 관리 네트워크에 대해 NIC 팀을 구성하려면 활성 또는 대기 구성의 vSwitch 구성에서 vNIC를 구성합니다. vNIC에 대해 권장되는 매개 변수 설정은 다음과 같습니다.

- 기본 로드 밸런싱 = 원래 포트 ID를 기반으로 하는 라우팅
- 페일백 = 아니요

vSphere HA 클러스터의 호스트에 NIC를 추가한 후 해당 호스트에서 vSphere HA를 재구성해야 합니다.

대부분의 구현 환경에서 NIC 팀 구성은 충분한 하트비트 이중화를 제공하지만 그 대신 별도의 가상 스위치에 연결되는 두 번째 관리 네트워크 연결을 생성할 수도 있습니다. 중복 관리 네트워킹을 사용하면 여러 네트워크를 통해 하트비트가 전송될 수 있기 때문에 장애를 안정적으로 감지할 수 있고 분리 또는 분할 조건이 발생하는 것을 방지할 수 있습니다. 원래의 관리 네트워크 연결은 네트워크 및 관리 용도로 사용됩니다. 두 번째 관리 네트워크 연결이 생성되면 vSphere HA는 두 관리 네트워크 연결을 모두 사용하여 하트비트를 보냅니다. 이 중 한 경로에 장애가 발생해도 vSphere HA는 나머지 경로를 통해 계속 하트비트를 보내고 받을 수 있습니다.

**참고** 클러스터의 서버 간에 가장 적은 수의 하드웨어 세그먼트를 구성합니다. 단일 장애 지점을 제한하기 위해서입니다. 또한 경로에 홉이 너무 많으면 하트비트에 대한 네트워킹 패킷 지연이 발생하여 가능한 장애 지점이 늘어날 수 있습니다.

## IPv6 네트워크 구성 사용

vSphere HA 클러스터에서 사용하는 지정된 네트워크 인터페이스에 하나의 IPv6 주소만 할당할 수 있습니다. 여러 IP 주소를 할당하면 해당하는 이점 없이 클러스터의 기본 호스트에서 보내는 하트비트 메시지의 수가 증가합니다.

## 상호 운용성에 대한 모범 사례

vSphere HA와 다른 기능 간의 상호 운용성을 허용하려면 다음의 모범 사례를 준수하십시오.

## 혼합 클러스터에서 vSphere HA와 Storage vMotion의 상호 운용성

ESXi 5.x 호스트 및 ESX/ESXi 4.1 이하 호스트가 있으며 Storage vMotion이 광범위하게 사용되거나 Storage DRS가 활성화된 클러스터에서는 vSphere HA를 배포하지 마십시오. vSphere HA는 장애 이전에 가상 시스템이 실행되었던 것과 다른 ESXi 버전의 호스트에서 가상 시스템을 다시 시작하여 호스트 장애에 응답할 수 있습니다. 장애가 발생할 당시 이 가상 시스템이 ESXi 5.x 호스트에서 실행 중이던 Storage vMotion 작업에 관련되어 있었다면 vSphere HA가 ESXi 5.0 이전 버전을 실행하는 호스트에서 이 가상 시스템을 다시 시작할 경우 문제가 발생할 수 있습니다. 이 경우 가상 시스템 전원은 켜질 수 있지만 그 이후에 스냅샷 작업을 시도하면 vdisk 상태가 손상되어 가상 시스템을 사용하지 못하게 될 수 있습니다.

## vSphere HA와 함께 Auto Deploy 사용

vSphere HA와 Auto Deploy를 함께 사용하면 가상 시스템의 가용성을 높일 수 있습니다. Auto Deploy는 호스트의 전원을 켤 때 호스트를 프로비저닝하며, 부팅 프로세스 동안 호스트에 vSphere HA 에이전트를 설치하도록 사용자가 Auto Deploy를 구성할 수도 있습니다. 자세한 내용은 vSphere 설치 및 설정에 포함된 Auto Deploy 설명서를 참조하십시오.

## vSAN을 사용하는 클러스터에서 호스트 업그레이드

vSphere HA 클러스터의 ESXi 호스트를 버전 5.5 이상으로 업그레이드하는 경우 vSAN도 사용하려면 다음 프로세스를 따르십시오.

- 1 모든 호스트를 업그레이드합니다.
- 2 vSphere HA를 비활성화합니다.
- 3 vSAN을 활성화합니다.
- 4 vSphere HA를 다시 활성화합니다.

## 클러스터 모니터링에 대한 모범 사례

vSphere HA 클러스터의 상태 및 유효성을 모니터링하려면 다음의 모범 사례를 준수하십시오.

### 경보를 설정하여 클러스터 변경 내용 모니터링

가상 시스템 페일오버가 발생한 경우와 같이 가용성 유지를 위해 vSphere HA 또는 Fault Tolerance가 작동하면 이와 같은 변경 내용에 대한 알림을 받을 수 있습니다. 이러한 작업이 발생했을 때 경보를 트리거하고 이메일과 같은 경고를 지정한 관리자들에게 보내도록 vCenter Server에서 경보를 구성할 수 있습니다.

vSphere HA에는 몇 가지 기본 경보가 포함되어 있습니다.

- 페일오버 리소스 부족(클러스터 경보)
- 기본을 찾을 수 없음(클러스터 경보)
- 페일오버가 진행 중(클러스터 경보)
- 호스트 HA 상태(호스트 경보)
- VM 모니터링 오류(가상 시스템 경보)

- VM 모니터링 작업(가상 시스템 경보)
- 페일오버 실패(가상 시스템 경보)

---

**참고** 기본 경보에는 기능 이름인 vSphere HA가 포함됩니다.

---

## HA VIB에 대한 동작의 변화

vSphere 7.0에서 수명 주기가 관리되는(vLCM) 클러스터에서 HA가 활성화된 경우 HA VIB가 제거될 수도 있습니다. 이전 릴리스는 vCenter가 ESXi 호스트에서 HA VIB를 제거하려고 시도하지 않습니다.

이런 상황은 vSphere HA가 활성화된 vLCM 클러스터에서만 발생할 수 있습니다. 클러스터에서 vSphere HA가 비활성화된 후 vLCM **업데이트 적용** 작업이 발생하면(사용자가 시작한 작업 또는 API 호출로) 결과적으로 vSphere HA VIB가 제거될 수 있습니다.

---

**참고** 이러한 동작의 변화는 무해합니다. HA가 다시 활성화되면 vCenter가 필요한 vSphere HA VIB를 푸시하기 때문입니다.

---

# 가상 시스템에 Fault Tolerance 제공

# 3

높은 수준의 가용성과 데이터 보호가 지속적으로 제공되도록 가상 시스템에 대해 vSphere Fault Tolerance를 사용할 수 있습니다.

Fault Tolerance는 ESXi 호스트 플랫폼에 빌드되었으며, 동일한 가상 시스템들이 각기 별도의 호스트에서 실행되도록 하여 가용성을 제공합니다.

Fault Tolerance에서 최적의 결과를 얻으려면 Fault Tolerance가 작동하는 방식, 클러스터 및 가상 시스템에서 Fault Tolerance를 사용하도록 설정하는 방법 그리고 Fault Tolerance 사용의 모범 사례를 잘 알고 있어야 합니다.

본 장은 다음 항목을 포함합니다.

- Fault Tolerance의 작동 방식
- Fault Tolerance 사용 사례
- Fault Tolerance 요구 사항, 제한 및 라이선싱
- Fault Tolerance 상호 운용성
- Fault Tolerance를 위한 클러스터 및 호스트 준비
- Fault Tolerance 사용
- Fault Tolerance 암호화 활성화
- Fault Tolerance에 대한 모범 사례
- 레거시 Fault Tolerance
- Fault Tolerance 가상 시스템 문제 해결

## Fault Tolerance의 작동 방식

대부분의 중요한 가상 시스템에 vSphere FT(Fault Tolerance)를 사용할 수 있습니다. FT는 페일오버 상황이 발생하면 언제든지 이를 대체할 수 있는 또 하나의 동일 VM을 생성하고 유지하여 이러한 가상 시스템에 대한 지속적인 가용성을 제공합니다.

보호되는 가상 시스템을 기본 VM이라고 합니다. 중복 가상 시스템인 보조 VM은 다른 호스트에서 생성되고 실행됩니다. 기본 VM이 보조 VM에 지속적으로 복제되므로 언제든지 보조 VM이 작업을 인계할 수 있어 무장애 보호가 구현됩니다.



가상 및 보조 VM은 서로의 상태를 지속적으로 모니터링함으로써 Fault Tolerance가 유지되도록 합니다. 기본 VM을 실행하는 호스트에 장애가 발생하거나 기본 VM의 메모리에서 수정할 수 없는 하드웨어 오류가 발생하면 투명한 페일오버가 발생하며 이때 보조 VM이 즉시 활성화되어 기본 VM을 교체합니다. 새 보조 VM이 시작되고 Fault Tolerance 이중화가 자동으로 다시 설정됩니다. 보조 VM이 실행되고 있는 호스트에 장애가 발생하면 이 호스트도 즉시 대체됩니다. 두 경우 모두 사용자는 어떠한 서비스 중단이나 데이터 손실도 경험하지 않습니다.

무장애 가상 시스템 및 해당 보조 사본은 동일한 호스트에서 실행될 수 없습니다. 이러한 제한이 있으므로 호스트 장애가 두 VM 모두의 손실로 이어지지 않습니다.

**참고** VM-호스트 선호도 규칙을 사용하여 지정된 가상 시스템이 실행될 수 있는 호스트를 지정할 수도 있습니다. 이 규칙을 사용할 경우에는 이 규칙의 영향을 받는 기본 VM에 연관된 보조 VM도 해당 규칙의 영향을 받는다는 점을 유의하십시오. 선호도 규칙에 대한 자세한 내용은 vSphere 리소스 관리 설명서를 참조하십시오.

Fault Tolerance는 장애로부터 복구된 후 활성 상태의 가상 시스템 사본 두 개가 생기는 것을 초래할 수 있는 "분할 브레인" 상황을 방지합니다. 공유 스토리지의 원자성 파일 잠금은 한 쪽만 기본 VM으로 계속 실행되고 새 보조 VM은 자동으로 다시 대기 상태가 되도록 페일오버를 조정하는 데 사용됩니다.

vSphere Fault Tolerance는 SMP(Symmetric Multiprocessor) 가상 시스템과 최대 8개의 vCPU를 수용할 수 있습니다.

## Fault Tolerance 사용 사례

vSphere Fault Tolerance를 사용하면 유용한 몇 가지 상황이 있습니다.

Fault Tolerance는 vSphere HA보다 높은 수준의 비즈니스 연속성을 제공합니다. 기본 VM을 대체하도록 보조 VM을 호출하면 보조 VM은 즉시 가상 시스템의 전체 상태를 유지한 채 기본 VM의 역할을 맡습니다. 이미 실행 중인 애플리케이션 및 메모리에 저장된 데이터를 다시 입력하거나 다시 로드할 필요가 없습니다. vSphere HA가 제공하는 페일오버는 장애의 영향을 받는 가상 시스템을 다시 시작합니다.

이렇게 더 높은 수준의 연속성과 추가된 상태 정보 및 데이터의 보호 기능을 통해 Fault Tolerance를 배포하기에 적합한 시나리오가 무엇인지 파악할 수 있습니다.

- 항상 사용할 수 있어야 하는 애플리케이션, 특히 사용자가 하드웨어 장애 동안 유지하려고 하는 장시간 유지되는 클라이언트 연결이 있는 애플리케이션
- 클러스터링을 수행할 다른 방법이 없는 사용자 지정 애플리케이션
- 구성과 유지 관리가 너무 복잡한 사용자 지정 클러스터링 솔루션을 통해고가용성이 제공되었을 수 있는 상황

Fault Tolerance를 사용하여 가상 시스템을 보호하는 또 다른 중요한 사용 사례는 주문형 Fault Tolerance로 설명할 수 있습니다. 이 경우 가상 시스템은 정상 작동 중에는 vSphere HA를 통해 적절하게 보호됩니다. 하지만 특정한 심각한 상황에서는 가상 시스템의 보호를 강화해야 할 수 있습니다. 중단될 경우 중요 정보의 제공이 지연될 수 있는 분기말 보고서를 실행 중인 경우를 예로 들 수 있습니다. vSphere Fault Tolerance를 사용하면 이 보고서를 실행하기 전에 이 가상 시스템을 보호하고 보고서를 생성한 후 Fault Tolerance를 해제하거나 일시 중단할 수 있습니다. 주문형 Fault Tolerance를 사용하면 중요한 시간 동안에는 가상 시스템을 보호하고 중요도가 낮은 작업 중에는 리소스를 일반 상태로 되돌릴 수 있습니다.

## Fault Tolerance 요구 사항, 제한 및 라이선싱

vSphere FT(Fault Tolerance)를 사용하기 전에 이 기능에 적용되는 개략적인 요구 사항, 한계 및 라이선싱을 고려하십시오.

### 요구 사항

다음 CPU 및 네트워킹 요구 사항이 FT에 적용됩니다.

무장애 VM을 위해 호스트 시스템에 사용되는 CPU는 vSphere vMotion과 호환되어야 합니다. 또한 하드웨어 MMU 가상화(Intel EPT 또는 AMD RVI)를 지원하는 CPU가 필요합니다. 다음 CPU가 지원됩니다.

- Intel Sandy Bridge 이상. Avoton은 지원되지 않습니다.
- AMD Bulldozer 이상

FT에 대해 10-Gbit 로깅 네트워크를 사용하고, 네트워크의 시간 지연이 낮은지 확인하십시오. 전용 FT 네트워크가 매우 권장됩니다.

### 제한

Fault Tolerance를 사용하도록 구성된 클러스터에서는 두 가지 제한이 독립적으로 적용됩니다.

#### das.maxftvmsperhost

클러스터에서 호스트에 허용되는 무장애 VM의 최대 개수입니다. 기본값은 4입니다. 호스트당 최대 FT VM은 없으며 워크로드가 FT VM에서 잘 작동하면 더 많이 사용할 수 있습니다. 값을 0으로 설정하여 확인을 비활성화할 수 있습니다.

#### das.maxftvcpusperhost

호스트의 모든 Fault Tolerance VM에서 집계된 최대 vCPU 수입니다. 기본값은 8입니다. 호스트당 최대 FT vCPU는 없으며 워크로드가 잘 작동하면 더 많이 사용할 수 있습니다. 값을 0으로 설정하여 확인을 비활성화할 수 있습니다.

### 라이선싱

단일 무장애 VM에 의해 지원되는 vCPU 수는 vSphere에 대해 구매한 라이선싱 수준에 의해 제한됩니다. Fault Tolerance는 다음과 같이 지원됩니다.

- vSphere Standard 및 Enterprise. 최대 2개의 vCPU 허용

- vSphere Enterprise Plus. 최대 8개의 vCPU 허용

**참고** FT는 vSphere Standard, vSphere Enterprise 및 vSphere Enterprise Plus Edition에서 지원됩니다.

## Fault Tolerance 상호 운용성

vSphere Fault Tolerance를 구성하기 전에 Fault Tolerance와 상호 운용이 가능하지 않은 기능과 제품을 알아야 합니다.

### Fault Tolerance에서 지원되지 않는 vSphere 기능

클러스터를 구성할 때는 일부 vSphere 기능이 Fault Tolerance와 상호 운용되지 않는다는 것을 알고 있어야 합니다.

다음 vSphere 기능은 무장애 가상 시스템에 대해 지원되지 않습니다.

**참고** vSphere 7.0 업데이트 2 전에는 vSphere 가상 시스템 암호화가 FT에서 지원되지 않았습니다.

- 스냅샷입니다. 가상 시스템에서 Fault Tolerance를 설정하려면 스냅샷을 제거하거나 커밋해야 합니다. 또한 Fault Tolerance가 설정된 가상 시스템의 스냅샷은 생성할 수 없습니다.

**참고** VADP(vStorage API - Data Protection) 백업용으로 생성된 디스크 전용 스냅샷은 Fault Tolerance와 함께 지원됩니다. 하지만 기존 FT는 VADP를 지원하지 않습니다.

- Storage vMotion입니다. Fault Tolerance가 설정된 가상 시스템에 대해 Storage vMotion을 호출할 수 없습니다. 스토리지를 마이그레이션하려면 임시로 Fault Tolerance를 해제하고 Storage vMotion 작업을 수행해야 합니다. 작업을 마치면 Fault Tolerance를 다시 설정할 수 있습니다.
- 연결된 복제본입니다. 연결된 클론인 가상 시스템에서는 Fault Tolerance를 사용할 수 없으며 FT 지원 가상 시스템에서 연결된 클론을 생성할 수도 없습니다.
- Virtual Volumes 데이터스토어
- 스토리지 기반 정책 관리 스토리지 정책은 vSAN 스토리지에서 지원됩니다.
- I/O 필터
- TPM
- VBS 지원 VM

### Fault Tolerance와 호환되지 않는 기능 및 디바이스

일부 타사 디바이스, 기능 또는 제품은 Fault Tolerance와 상호 운용되지 않습니다.

가상 시스템이 Fault Tolerance와 호환되려면 가상 시스템이 다음과 같은 기능 또는 디바이스를 사용하지 않아야 합니다.

### 표 3-1. Fault Tolerance 및 Corrective Actions와 호환되지 않는 기능 및 디바이스

호환되지 않는 기능 또는 디바이스	해결 조치
물리적 RDM(원시 디스크 매핑)	Legacy FT를 사용하면 가상 RDM을 대신 사용하도록 물리적 RDM 지원 가상 디바이스가 있는 가상 시스템을 재구성할 수 있습니다.
물리적 디바이스 또는 원격 디바이스 지원 CD-ROM 또는 플로피 가상 디바이스	CD-ROM 또는 플로피 가상 디바이스를 제거하거나 공유 스토리지에 설치된 ISO를 기반으로 하도록 재구성합니다.
USB 및 사운드 디바이스	가상 시스템에서 이런 디바이스를 제거합니다.
N_Port ID 가상화(NPIV)	가상 시스템의 NPIV 구성을 비활성화합니다.
NIC 패스스루	이 기능은 Fault Tolerance에서 지원하지 않으므로 해제해야 합니다.
핫 플러그 디바이스	<p>핫 플러그 기능은 Fault Tolerance 가상 시스템에 대해 자동으로 비활성화됩니다. 디바이스를 핫 플러그하려면(추가 또는 제거) Fault Tolerance를 일시적으로 해제하고 핫 플러그를 수행한 다음 Fault Tolerance를 설정하십시오.</p> <p><b>참고</b> Fault Tolerance를 사용할 때 가상 시스템이 실행되고 있는 동안 가상 네트워크 카드의 설정을 변경하는 작업의 경우 네트워크 카드를 "분리"했다 다시 "연결"해야 하므로 핫 플러그 작업입니다. 실행 중인 가상 시스템의 가상 네트워크 카드를 예로 들면, 해당 가상 NIC가 연결된 네트워크를 변경하려는 경우에는 먼저 FT를 해제해야 합니다.</p>
직렬 또는 병렬 포트	가상 시스템에서 이런 디바이스를 제거합니다.
3D가 활성화된 비디오 디바이스	Fault Tolerance는 3D가 활성화된 비디오 디바이스를 지원하지 않습니다.
VMCI(가상 시스템 통신 인터페이스)	Fault Tolerance에서 지원되지 않습니다.
2TB+ VMDK	Fault Tolerance는 2TB가 넘는 VMDK에서는 지원되지 않습니다.

## DRS와 함께 Fault Tolerance 사용

vSphere DRS(Distributed Resource Scheduler)와 함께 vSphere Fault Tolerance를 사용할 수 있습니다.

FT VM이 DRS를 지원하기 위해 EVC가 필요하지 않습니다. vSphere 6.7 이상 VC를 통해 관리되는 vSphere 6.5 및 6.0 호스트에서 DRS와 함께 FT를 사용할 수 있습니다.

**참고** vSphere DRS는 vSphere 클러스터 내에서 실행되는 워크로드의 상태를 유지 관리하는 데 필요한 vSphere의 중요 기능입니다. vSphere 7.0 업데이트 1부터 DRS는 vCLS VM의 가용성에 따라 달라집니다. 자세한 내용은 "vSphere 리소스 관리"에서 "vCLS(vSphere 클러스터 서비스)"를 참조하십시오.

## Fault Tolerance를 위한 클러스터 및 호스트 준비

클러스터에서 vSphere Fault Tolerance를 사용하려면 이 기능의 사전 요구 사항을 충족해야 하며 호스트에 대해 특정 구성 단계를 수행해야 합니다. 이러한 단계가 수행되고 클러스터가 생성된 후에는 해당 구성이 Fault Tolerance를 사용하는 데 필요한 요구 사항을 준수하는지 확인할 수 있습니다.

클러스터에서 Fault Tolerance를 설정하기 전에 완료해야 하는 작업에는 다음과 같은 것들이 있습니다.

- 클러스터, 호스트 및 가상 시스템이 Fault Tolerance 검사 목록에 설명된 요구 사항을 충족하는지 확인합니다.
- 각 호스트에 대해 네트워크를 구성합니다.
- vSphere HA 클러스터를 생성하고 호스트를 추가한 후 규정 준수를 검사합니다.

클러스터 및 호스트에서 Fault Tolerance에 대한 준비를 마쳤으면 이제 가상 시스템에 대해 Fault Tolerance를 사용할 수 있습니다. [Fault Tolerance 설정](#)를 참조하십시오.

### Fault Tolerance 검사 목록

다음 검사 목록에는 vSphere Fault Tolerance를 사용하기 전에 알아두어야 하는 클러스터, 호스트 및 가상 시스템 요구 사항이 포함되어 있습니다.

Fault Tolerance를 설정하기 전에 이 목록을 검토하십시오.

---

**참고** 무장애 가상 시스템의 페일오버는 vCenter Server와 독립적이지만 Fault Tolerance 클러스터를 설정하려면 vCenter Server를 사용해야 합니다.

---

### Fault Tolerance에 대한 클러스터 요구 사항

Fault Tolerance를 사용하려면 다음의 클러스터 요구 사항을 충족해야 합니다.

- Fault Tolerance 로깅 및 vMotion 네트워킹이 구성되었습니다. [호스트 시스템의 네트워킹 구성의 내용](#)을 참조하십시오.
- vSphere HA 클러스터가 생성되고 사용하도록 설정되어 있어야 합니다. [vSphere HA 클러스터 생성](#) 항목을 참조하십시오. 무장애 가상 시스템 전원을 켜거나 Fault Tolerance 가상 시스템을 이미 지원하는 클러스터에 호스트를 추가하려면 먼저 vSphere HA를 사용하도록 설정해야 합니다.

### Fault Tolerance에 대한 호스트 요구 사항

Fault Tolerance를 사용하려면 다음의 호스트 요구 사항을 우선 만족시켜야 합니다.

- 호스트에서 지원되는 프로세서를 사용해야 합니다.
- 호스트에 Fault Tolerance 라이선스가 있어야 합니다.
- 호스트가 Fault Tolerance에 대해 인증되어야 합니다. <http://www.vmware.com/resources/compatibility/search.php>에서 **Search by Fault Tolerant Compatible Sets**를 선택하여 호스트가 인증되었는지 확인합니다.

- 각 호스트의 BIOS에서 HV(하드웨어 가상화)를 사용하도록 구성해야 합니다.

**참고** FT VM을 지원하는 데 사용하는 호스트의 BIOS 전원 관리 설정을 "최대 성능" 또는 "OS 관리 성능"으로 전환하는 것이 좋습니다.

Fault Tolerance를 지원하기 위해 클러스터에서 호스트의 호환성을 확인하려면 클러스터 생성 및 주정 준수 확인의 설명에 따라 프로파일 규정 준수 검사를 실행할 수도 있습니다.

## Fault Tolerance에 대한 가상 시스템 요구 사항

Fault Tolerance를 사용하려면 다음의 가상 시스템 요구 사항을 우선 만족시켜야 합니다.

- 가상 시스템에 지원되지 않는 디바이스가 연결되어 있지 않아야 합니다. **Fault Tolerance 상호 운용성**의 내용을 참조하십시오.
- 호환되지 않는 기능이 무장애 가상 시스템에서 실행되고 있지 않아야 합니다. **Fault Tolerance 상호 운용성**의 내용을 참조하십시오.
- 가상 시스템 파일(VMDK 파일 제외)이 공유 스토리지에 저장되어야 합니다. 허용되는 공유 스토리지 솔루션에는 파이버 채널, (하드웨어 및 소프트웨어) iSCSI, vSAN, NFS 및 NAS가 포함됩니다.

## 기타 구성 권장 사항

또한 Fault Tolerance를 구성할 때 다음 지침을 따라야 합니다.

- NFS를 사용하여 공유 스토리지에 액세스하는 경우에는 Fault Tolerance가 제대로 작동하는 데 필요한 네트워크 성능을 얻기 위해 최소 하나의 1Gbit NIC가 있는 전용 NAS 하드웨어를 사용하십시오.
- 무장애 가상 시스템의 메모리 예약은 Fault Tolerance 사용 시 VM의 메모리 크기로 설정됩니다. 무장애 VM이 포함된 리소스 풀의 메모리 리소스가 가상 시스템의 메모리 크기보다 큰지 확인하십시오. 리소스 풀의 메모리가 가상 시스템의 메모리보다 크지 않으면 오버헤드 메모리로 사용할 메모리가 없을 수 있습니다.
- 이중화와 최대의 Fault Tolerance 보호를 위해 클러스터에는 최소 세 개의 호스트가 있어야 합니다. 이렇게 해야 페일오버 상황에서 새로 생성되는 보조 VM을 호스팅할 수 있는 호스트가 준비됩니다.

## 호스트 시스템의 네트워킹 구성

vSphere HA 클러스터에 추가할 호스트 각각에는 호스트가 vSphere Fault Tolerance를 지원할 수 있도록 서로 다른 두 개의 네트워킹 스위치(vMotion 및 FT 로깅)를 구성해야 합니다.

호스트에 대한 Fault Tolerance를 설정하려면 Fault Tolerance 로깅에 사용할 대역폭이 충분하도록 각 포트 그룹 옵션(vMotion 및 FT 로깅)에 대해 이 절차를 완료해야 합니다. 옵션 하나를 선택하고 이 절차를 마친 후 다른 포트 그룹 옵션을 선택하고 절차를 다시 한 번 반복합니다.

### 사전 요구 사항

여러 개의 기가비트 NIC(네트워크 인터페이스 카드)가 필요합니다. Fault Tolerance를 지원하는 각 호스트에 적어도 두 개의 물리적 NIC를 사용하는 것이 좋습니다. 예를 들어 Fault Tolerance 로깅 전용 NIC와 vMotion 전용 NIC가 하나씩 필요합니다. 가용성을 보장하려면 NIC를 세 개 이상 사용하십시오.

## 절차

- 1 vSphere Client에서 호스트를 찾습니다.
- 2 구성 탭을 클릭하고 **네트워킹**을 클릭합니다.
- 3 **VMkernel 어댑터**를 선택합니다.
- 4 **네트워킹 추가** 아이콘을 클릭합니다.
- 5 연결 유형에 대한 적절한 정보를 제공합니다.
- 6 **마침**을 클릭합니다.

## 결과

vMotion 및 Fault Tolerance 로깅을 위한 가상 스위치를 모두 생성한 후에는 필요에 따라 다른 가상 스위치를 생성할 수 있습니다. 호스트를 클러스터에 추가하고, Fault Tolerance를 설정하는 데 필요한 모든 단계를 완료합니다.

## 다음에 수행할 작업

---

**참고** FT를 지원하도록 네트워킹을 구성한 이후에 Fault Tolerance 로깅 포트를 일시 중단하면 전원이 켜져 있는 무장애 가상 시스템 쌍이 전원이 켜진 상태로 그대로 유지됩니다. 페일오버 상황이 발생할 경우 기본 VM이 보조 VM으로 대체되면 새 보조 VM이 시작되지 않아서 새 기본 VM이 '보호되지 않음' 상태로 실행됩니다.

---

## 클러스터 생성 및 규정 준수 확인

vSphere Fault Tolerance는 vSphere HA 클러스터의 컨텍스트에서 사용됩니다. 각 호스트에 네트워킹을 구성한 후 vSphere HA 클러스터를 생성하고 여기에 호스트를 추가합니다. 그런 후 클러스터가 올바르게 구성되어 있는지 확인하고 Fault Tolerance를 제대로 사용하기 위한 요구 사항을 준수하는지 확인할 수 있습니다.

## 절차

- 1 vSphere Client에서 클러스터를 찾습니다.
- 2 **모니터링** 탭을 클릭하고 **프로파일 규정 준수**를 클릭합니다.
- 3 **지금 규정 준수 검사**를 클릭하여 규정 준수 테스트를 실행합니다.

## 결과

규정 준수 테스트의 결과가 나타나고 각 호스트에 대한 규정 준수 또는 규정 비준수가 표시됩니다.

## Fault Tolerance 사용

클러스터에서 vSphere Fault Tolerance를 활성화하는 데 필요한 모든 단계를 마쳤으면 개별 가상 시스템에서 이 기능을 사용할 수 있습니다.

Fault Tolerance를 설정하기 위해 가상 시스템에 대해 유효성 검사가 수행됩니다.

이러한 검사를 통과하고 가상 시스템에 대해 vSphere Fault Tolerance를 설정하고 나면 새로운 옵션이 상황에 맞는 메뉴의 Fault Tolerance 섹션에 추가됩니다. 여기에는 Fault Tolerance 끄기 또는 비활성화, 보조 VM 마이그레이션, 페일오버 테스트 및 보조 VM의 다시 시작 테스트가 포함됩니다.

## Fault Tolerance 설정을 위한 유효성 검사 작업

Fault Tolerance 설정 옵션을 사용할 수 있어 이 옵션을 설정하더라도 유효성 검사를 수행한 결과 특정 요구 사항을 충족하지 못하면 유효성 검사가 실패할 수 있습니다.

Fault Tolerance를 설정하기 위해 가상 시스템에 대해 몇 가지 유효성 검사 작업이 수행됩니다.

- vCenter Server 설정에 SSL 인증서 확인 기능이 활성화되어 있어야 합니다.
- 호스트가 vSphere HA 클러스터 또는 vSphere HA 및 DRS 혼합 클러스터에 포함되어 있어야 합니다.
- 호스트에 ESXi 6.x 이상이 설치되어 있어야 합니다.
- 가상 시스템에 스냅샷이 있으면 안 됩니다.
- 가상 시스템이 템플릿이면 안 됩니다.
- 가상 시스템에 vSphere HA가 비활성화되어 있으면 안 됩니다.
- 가상 시스템에 3D가 활성화된 비디오 디바이스가 있으면 안 됩니다.

## 전원이 켜진 가상 시스템 확인

전원을 켜진 상태 또는 전원을 켜고 있는 중인 가상 시스템에 대해 여러 가지 추가적인 유효성 검사가 수행됩니다.

- 무장애 기능 가상 시스템이 위치한 호스트의 BIOS에 HV(하드웨어 가상화)가 활성화되어 있어야 합니다.
- 기본 VM을 지원하는 호스트에 Fault Tolerance를 지원하는 프로세서가 있어야 합니다.
- 하드웨어가 Fault Tolerance와 호환되는 것으로 입증되어야 합니다. 이를 확인하려면 <http://www.vmware.com/resources/compatibility/search.php>에서 VMware 호환성 가이드를 사용하고 **Search by Fault Tolerant Compatible Sets**를 선택합니다.
- 가상 시스템의 조합이 Fault Tolerance에 사용할 수 있는 유효한 조합이어야 합니다. 예를 들어 해당 조합에 지원되지 않는 디바이스가 포함되어서는 안 됩니다.

## 보조 VM 배치

가상 시스템에 대한 Fault Tolerance를 설정하는 작업 시 유효성 검사를 통과하면 보조 VM이 생성됩니다. 보조 VM의 배치 및 초기 상태는 Fault Tolerance를 설정할 당시 기본 VM의 전원이 켜져 있었는지 여부에 따라 다릅니다.

기본 VM의 전원이 켜져 있는 경우

- 기본 VM의 전체 상태가 복사되고 보조 VM이 생성되어 별도의 호환되는 호스트에 배치되며 전원이 켜집니다(승인 제어를 통과하는 경우).
- 가상 시스템에 대해 표시되는 Fault Tolerance 상태는 **보호됨**입니다.



기본 가상 시스템의 전원이 꺼진 경우:

- 보조 VM이 즉시 생성되고 클러스터의 호스트에 등록됩니다. 보조 VM의 전원을 켜는 때 보다 적절한 호스트에 다시 등록될 수 있습니다.
- 기본 VM 전원을 켜 이후에 보조 VM 전원이 켜집니다.
- 가상 시스템에 대해 표시되는 Fault Tolerance 상태는 **보호되지 않음, VM 실행 중 아님**입니다.
- Fault Tolerance를 설정한 후 기본 VM에서 전원을 꺼려고 하면 위에 나열된 추가적인 유효성 검사 작업이 수행됩니다.

이 유효성 검사를 통과하면 기본 VM과 보조 VM의 전원이 켜지고 별도의 호환되는 호스트에 배치됩니다. 가상 시스템의 Fault Tolerance 상태는 **보호됨**으로 태그 지정됩니다.

## Fault Tolerance 설정

vSphere Client를 통해 vSphere Fault Tolerance를 켤 수 있습니다.

Fault Tolerance를 켜면 vCenter Server에서는 가상 시스템의 메모리 제한을 재설정하고 메모리 예약을 가상 시스템의 메모리 크기로 설정합니다. Fault Tolerance가 켜져 있는 동안에는 메모리 예약, 크기, 제한, vCPU 수 또는 공유를 변경할 수 없습니다. 또한 VM에 대해 디스크를 추가하거나 제거할 수 없습니다. Fault Tolerance를 끈 경우 변경한 모든 매개 변수는 원래 값으로 돌아가지 않습니다.

클러스터 관리자 권한이 있는 계정으로 vSphere Client를 vCenter Server에 연결합니다.

### 사전 요구 사항

다음과 같은 경우에는 Fault Tolerance 설정 옵션을 사용할 수 없습니다(흐리게 표시됨).

- 이 기능에 대한 라이선스가 없는 호스트에 가상 시스템이 있는 경우
- 유지 보수 모드 또는 대기 모드로 전환된 호스트에 가상 시스템이 있는 경우
- 가상 시스템 연결이 끊어졌거나 링크가 끊어진 경우(가상 시스템의 .vmx 파일을 액세스할 수 없는 경우).
- 사용자가 이 기능을 설정하는 데 필요한 사용 권한을 가지고 있지 않은 경우

### 절차

- 1 vSphere Client에서 Fault Tolerance를 켜려는 가상 시스템을 찾습니다.
- 2 가상 시스템을 마우스 오른쪽 버튼으로 클릭하고 **Fault Tolerance > Fault Tolerance 설정**을 선택합니다.
- 3 **예**를 클릭합니다.
- 4 보조 VM 구성 파일을 배치할 데이터스토어를 선택합니다. 그런 다음 **다음**을 클릭합니다.
- 5 보조 VM을 배치할 호스트를 선택합니다. 그런 다음 **다음**을 클릭합니다.
- 6 선택 사항을 검토한 다음 **마침**을 클릭합니다.

## 결과

지정한 가상 시스템은 기본 VM으로 지정되고 보조 VM은 다른 호스트에서 설정됩니다. 이제 기본 VM에 무장애 기능이 적용되었습니다.

---

**참고** FT 설정 프로세스 중에 VM 데이터스토어 및 메모리가 복제됩니다. 이는 복제된 데이터의 크기에 따라 몇 분 정도 걸릴 수 있습니다. 복제가 완료 될 때까지 VM 상태는 보호되는 상태로 표시되지 않습니다.

---

## Fault Tolerance 해제

vSphere Fault Tolerance의 전원을 끄면 보조 가상 시스템, 보조 가상 시스템의 구성 및 모든 기록이 삭제됩니다.

기능을 사용하도록 다시 설정할 계획이 없는 경우 **Fault Tolerance 끄기** 옵션을 사용합니다. 그렇지 않으면 **Fault Tolerance 일시 중단** 옵션을 사용합니다.

---

**참고** 보조 VM이 유지 보수 모드에 있고 연결 해제되었거나 응답하지 않은 호스트에 있으면 **Fault Tolerance 끄기** 옵션은 사용할 수 없습니다. 이 경우에는 대신 Fault Tolerance를 일시 중단하고 재개해야 합니다.

---

## 절차

- 1 vSphere Client에서 Fault Tolerance를 끄려는 가상 시스템을 찾습니다.
- 2 가상 시스템을 마우스 오른쪽 버튼으로 클릭하고 **Fault Tolerance > Fault Tolerance 해제**를 선택합니다.
- 3 **예**를 클릭합니다.

## 결과

선택된 가상 시스템의 Fault Tolerance가 꺼집니다. 선택한 가상 시스템의 보조 가상 시스템과 기록이 삭제됩니다.

---

**참고** 보조 VM이 시작되고 있는 경우 Fault Tolerance를 해제할 수 없습니다. 이 프로세스는 기본 VM의 전반적인 상태를 보조 VM과 동기화해야 하므로 예상보다 시간이 오래 걸릴 수 있습니다.

---

## Fault Tolerance 일시 중단

가상 시스템에 대해 vSphere Fault Tolerance를 일시 중단하면 Fault Tolerance 보호가 일시 중단되지만 보조 VM 및 이의 구성과 모든 기록이 보존됩니다. 향후에 Fault Tolerance 보호를 재개하려면 이 옵션을 사용합니다.

## 절차

- 1 vSphere Client에서 Fault Tolerance를 일시 중단할 가상 시스템을 찾습니다.
- 2 가상 시스템을 마우스 오른쪽 버튼으로 클릭하고 **Fault Tolerance > Fault Tolerance 일시 중단**을 선택합니다.

3 예를 클릭합니다.

#### 결과

Fault Tolerance는 선택한 가상 시스템에 대해 일시 중단됩니다. 선택한 가상 시스템의 보조 VM과 기록이 보존되고 해당 기능이 재개되는 경우에 사용될 것입니다.

#### 다음에 수행할 작업

Fault Tolerance를 일시 중단한 후 기능을 재개하려면 **Fault Tolerance 재개**를 선택합니다.

## 보조 마이그레이션

vSphere Fault Tolerance를 기본 VM에 대해 켜면 연관된 보조 VM을 마이그레이션할 수 있습니다.

#### 절차

- 1 vSphere Client에서 보조 VM으로 마이그레이션할 기본 VM을 찾습니다.
- 2 가상 시스템을 마우스 오른쪽 버튼으로 클릭하고 **Fault Tolerance > 보조 마이그레이션**을 선택합니다.
- 3 마이그레이션 대화상자에서 옵션을 입력하고 변경 사항을 확인합니다.
- 4 **마침**을 클릭하여 변경 사항을 적용합니다.

#### 결과

선택된 무장애 가상 시스템과 관련된 보조 VM이 지정된 호스트로 마이그레이션됩니다.

## 페일오버 테스트

무장애 기능 방지를 테스트하려는 기본 VM에 페일오버 상황을 유도할 수 있습니다.

가상 시스템의 전원이 꺼져 있으면 이 옵션을 사용할 수 없습니다(회색으로 표시됨).

#### 절차

- 1 vSphere Client에서 페일오버를 테스트할 기본 VM을 찾습니다.
- 2 가상 시스템을 마우스 오른쪽 버튼으로 클릭하고 **Fault Tolerance > 페일오버 테스트**를 선택합니다.
- 3 작업 콘솔에서 페일오버에 대한 세부 정보를 봅니다.

#### 결과

이 작업은 보조 VM이 기본 VM으로 교체되도록 기본 VM의 결함을 유도합니다. 또한 새로운 보조 VM이 시작되고 기본 VM을 다시 보호 상태로 보냅니다.

## 보조 다시 시작 테스트

선택한 기본 VM에 제공된 무장애 기능 방지를 테스트하기 위해 보조 VM의 결함을 유도할 수 있습니다.

가상 시스템의 전원이 꺼져 있으면 이 옵션을 사용할 수 없습니다(회색으로 표시됨).

## 절차

- 1 vSphere Client에서 테스트를 수행할 기본 VM을 찾습니다.
- 2 가상 시스템을 마우스 오른쪽 버튼으로 클릭하고 **Fault Tolerance > 보조 다시 시작 테스트**를 선택합니다.
- 3 작업 콘솔에서 테스트에 대한 세부 정보를 봅니다.

## 결과

이 작업은 선택한 기본 VM에 무장애 기능 방지를 제공한 보조 VM을 종료하게 합니다. 새로운 보조 VM이 시작되고 기본 VM은 다시 보호 상태로 됩니다.

## Fault Tolerance에 사용되는 호스트 업그레이드

Fault Tolerance에 사용되는 호스트를 업그레이드하려면 다음 절차를 따릅니다.

### 사전 요구 사항

클러스터 관리자 권한이 있는지 확인해야 합니다.

전원이 켜진 무장애 가상 시스템을 호스트하는 네 개 이상의 ESXi 호스트 집합이 있는지 확인합니다. 가상 시스템의 전원을 끄면 기본 VM과 보조 VM이 서로 다른 빌드의 호스트로 재배포될 수 있습니다.

---

**참고** 이 업그레이드 절차는 최소 네 개의 노드를 가진 클러스터에 적용됩니다. 규모가 더 작은 클러스터에서도 동일한 지침을 따를 수 있지만 보호되지 않는 간격이 조금 더 길어집니다.

---

## 절차

- 1 vMotion을 사용하여 두 호스트에서 무장애 가상 시스템을 마이그레이션합니다.
- 2 제거한 두 호스트를 동일한 ESXi 빌드로 업그레이드합니다.
- 3 기본 VM에서 Fault Tolerance를 일시 중단합니다.
- 4 vMotion을 사용하여 Fault Tolerance가 일시 중단된 기본 VM을 업그레이드된 호스트 중 하나로 이동합니다.
- 5 이동된 기본 VM에서 Fault Tolerance를 재개합니다.
- 6 업그레이드된 호스트에서 수용할 수 있는 수만큼의 무장애 가상 시스템 쌍에 대해 단계 1부터 단계 5까지 반복합니다.
- 7 vMotion을 사용하여 무장애 가상 시스템을 재분산합니다.

## 결과

클러스터의 ESXi 호스트가 모두 업그레이드되었습니다.

## Fault Tolerance 암호화 활성화

Fault Tolerance 로그 트래픽을 암호화할 수 있습니다.

vSphere Fault Tolerance는 기본 VM과 보조 VM 간에 빈번한 검사를 수행하기 때문에 보조 VM은 마지막에 성공한 체크포인트에서 빠르게 재개할 수 있습니다. 체크포인트에는 이전 체크포인트 이후에 수정된 VM 상태가 포함됩니다. Fault Tolerance 로그 트래픽을 암호화할 수 있습니다.

Fault Tolerance를 설정하면 FT 암호화는 기본적으로 **편의적**으로 설정됩니다. 즉, 기본 호스트와 보조 호스트 모두 암호화가 가능한 경우에만 암호화를 활성화합니다. FT 암호화 모드를 수동으로 변경해야 하는 경우 다음 절차를 수행하십시오.

**참고** Fault Tolerance는 vSphere 7.0 업데이트 2 이상에서 vSphere 가상 시스템 암호화를 지원합니다. 게스트 내 및 어레이 기반 암호화는 VM 암호화에 의존하거나 VM 암호화를 방해하지 않습니다. 여러 암호화 계층이 있으면 추가 계산 리소스가 사용되며 이로 인해 가상 시스템 성능에 영향을 미칠 수 있습니다. 이 영향은 하드웨어와 I/O의 양 및 유형에 따라 달라지지만 대부분의 워크로드에서 전반적인 성능에 미치는 영향은 미미합니다. 중복 제거, 압축 및 복제와 같은 백엔드 스토리지 기능의 효율성 및 호환성도 VM 암호화의 영향을 받을 수 있습니다.

#### 사전 요구 사항

FT 암호화에는 SMP-FT가 필요합니다. Legacy FT(Record-Play FT)에 대한 암호화는 지원되지 않습니다.

#### 절차

- 1 VM을 선택하고 **설정 편집**을 선택합니다.
- 2 **VM 옵션**에서 **암호화된 FT** 드롭다운 메뉴를 선택합니다.
- 3 다음 옵션 중 하나를 선택합니다.

옵션	설명
사용 안 함	암호화된 Fault Tolerance 로깅을 설정하지 않습니다.
편의적	양측이 모두 가능한 경우만 암호화를 설정합니다. 암호화된 Fault Tolerance 로깅을 지원하지 않는 ESXi 호스트로 Fault Tolerance VM을 이동할 수 있습니다.
필수	Fault Tolerance 기본 및 보조 호스트(둘 다 암호화된 FT 로깅을 지원함)를 선택합니다.

**참고** VM 암호화가 활성화되어 있는 동안 FT 암호화 모드는 기본적으로 **필수**로 설정되며 수정할 수 없습니다.

FT 암호화 모드가 **필수**로 설정된 경우:

- FT를 설정하면 FT 보조 배치에 대해 FT 암호화 지원 호스트만 나열됩니다.
- FT 페일오버는 FT 암호화 지원 호스트에서만 발생할 수 있습니다.

- 4 **확인**을 클릭합니다.

## Fault Tolerance에 대한 모범 사례

최적의 Fault Tolerance 결과를 위해 특정 모범 사례를 따라야 합니다.

호스트 및 네트워킹 구성을 위한 다음의 권장 사항은 클러스터의 안정성과 성능을 향상시키는 데 도움이 될 수 있습니다.

### 호스트 구성

기본 및 보조 VM을 실행하는 호스트는 대략적으로 동일한 프로세서 주파수에서 작동해야 하며 그렇지 않으면 보조 VM이 더 자주 다시 시작될 수 있습니다. 워크로드에 기반하여 조정되지 않는 플랫폼 전원 관리 기능(예를 들어, 절전을 위한 전원 용량 지정 및 낮은 주파수 모드로 전환)으로 인해 프로세서 주파수가 크게 바뀔 수 있습니다. 보조 VM이 정기적으로 다시 시작되는 경우에는 Fault Tolerance 가상 시스템을 실행하는 호스트에서 모든 전원 관리 모드를 비활성화하거나 모든 호스트를 동일한 전원 관리 모드에서 실행해야 합니다.

### 호스트 네트워킹 구성

다음 지침에서는 여러 트래픽 유형 조합(예: NFS)과 다양한 물리적 NIC 구성 환경에서 Fault Tolerance를 지원하도록 호스트의 네트워킹을 구성할 수 있습니다.

- 각 NIC 팀을 두 개의 물리적 스위치로 분산하여 두 물리적 스위치 간의 각 VLAN에 대해 L2 도메인 연속성이 유지되도록 합니다.
- 결정적 팀 구성 정책을 사용하여 특정 트래픽 유형이 특정 NIC(활성/대기) 또는 NIC 집합(예: 원래 가상 port-id)에 대해 선호도를 가지도록 합니다.
- 활성/대기 정책이 사용될 때마다 트래픽 유형을 쌍으로 연결하여 두 트래픽 유형 모두가 vmnic를 공유하는 페일오버 상황에서 영향을 최소화합니다.
- 활성/대기 정책이 사용되는 경우 특정 트래픽 유형(예: FT 로깅)에 대한 모든 활성 어댑터를 동일한 물리적 스위치로 구성합니다. 이렇게 하면 네트워크 홉의 수가 최소화되고 스위치가 스위치 링크로 გადა구독될 가능성이 줄어듭니다.

---

**참고** 기본 VM과 보조 VM 간의 FT 로깅 트래픽은 암호화되지 않으며, 게스트 운영 체제의 메모리 내용뿐만 아니라 게스트 네트워크 및 스토리지 I/O 데이터도 포함합니다. 이 트래픽에는 암호와 같은 중요한 데이터가 일반 텍스트로 포함될 수 있습니다. 이러한 데이터가 노출되지 않도록 하려면 이 네트워크가 보안되도록 하고 특히 '메시지 가로채기(man-in-the-middle)' 공격을 방지해야 합니다. 예를 들어 FT 로깅 트래픽에 전용 네트워크를 사용할 수 있습니다.

---

### 이기종 클러스터

vSphere Fault Tolerance는 호스트 유형이 다양한 클러스터에서도 작동할 수 있지만 호환되는 노드로 구성된 클러스터에서 최적으로 작동합니다. 클러스터를 구성할 때에는 모든 호스트를 다음과 같이 구성해야 합니다.

- 가상 시스템이 사용하는 데이터스토어에 공통 액세스

- 동일한 가상 시스템 네트워크 구성
- 모든 호스트에 대한 동일한 BIOS 설정(전원 관리 및 하이퍼스레딩)

규정 준수 검사를 실행하여 호환되지 않는 문제를 찾아서 수정합니다.

## 성능

기본 및 보조 VM 간의 트래픽 로깅을 위해 사용 가능한 대역폭을 늘리려면 10Gbit NIC를 사용하고 점보 프레임 사용을 활성화합니다.

FT 로깅 네트워크에 대해 NIC를 여러 개 선택할 수 있습니다. NIC를 여러 개 선택하면 일부 NIC가 FT 실행 전용이 아니더라도 여러 NIC의 대역폭을 활용할 수 있습니다.

## 지속적인 액세스를 위해 공유 스토리지에 ISO 저장

Fault Tolerancer가 활성화된 가상 시스템이 액세스하는 ISO를 Fault Tolerance 가상 시스템의 두 인스턴스 모두에 액세스할 수 있는 공유 스토리지에 저장합니다. 이 구성을 사용하는 경우에는 페일오버가 발생하더라도 가상 시스템의 CD-ROM이 계속 정상적으로 작동합니다.

## 네트워크 파티션 방지

vSphere HA 클러스터의 관리 네트워크 장애로 인해 일부 호스트가 vCenter Server 및 다른 호스트로부터 분리되는 경우에 네트워크 파티션이 발생합니다. [네트워크 파티션](#)의 내용을 참조하십시오. 파티션이 발생하면 Fault Tolerance 보호가 저하될 수 있습니다.

Fault Tolerance를 사용하는 분할된 vSphere HA 클러스터에서는 기본 VM(또는 보조 VM)이 가상 시스템을 담당하지 않는 기본 호스트가 관리하는 파티션에 있을 수 있습니다. 페일오버가 필요할 경우 기본 VM이 담당하는 기본 호스트가 관리하는 파티션에 있는 경우에만 보조 VM이 다시 시작됩니다.

관리 네트워크에서 네트워크 파티션을 조래하는 장애가 발생할 가능성을 줄이려면 [네트워킹 모범 사례](#)의 권장 사항을 따르십시오.

## vSAN 데이터스토어 사용

vSphere Fault Tolerance에서 vSAN 데이터스토어를 사용할 수 있지만 사용자는 다음 제한을 준수해야 합니다.

- vSAN과 다른 유형의 데이터스토어 혼합이 기본 VM과 보조 VM 둘 다에 대해 지원되지 않습니다.
- vSAN 메트로 클러스터가 FT에서 지원되지 않습니다.

FT를 vSAN과 함께 사용하는 경우 성능과 안정성을 높이기 위해 다음과 같은 조건도 권장됩니다.

- vSAN 및 FT는 별도의 네트워크를 사용해야 합니다.
- 기본 및 보조 VM을 별도의 vSAN 장애 도메인에 유지합니다.

## 레거시 Fault Tolerance

Legacy FT VM은 6.5 이전의 vSphere 버전에서 실행되고 있는 ESXi 호스트에서만 존재할 수 있습니다.

6.5 버전 이전의 ESXi 호스트는 다른 기술을 기반으로 vSphere Fault Tolerance를 지원했습니다. 이 기술의 Fault Tolerance를 사용하고 있으며 앞으로도 계속 사용해야 할 경우, 이러한 VM을 실행하는 데 필요한 6.5 이전 호스트 풀을 관리하도록 vCenter 6.0 인스턴스를 예약하는 것이 좋습니다. vCenter 6.0은 레거시 FT 보호 VM을 완전하게 관리할 수 있는 마지막 버전입니다. 레거시 Fault Tolerance에 대한 자세한 내용은 vSphere 가용성 6.0 설명서를 참조하십시오.

## Fault Tolerance 가상 시스템 문제 해결

무장애 가상 시스템의 성능과 안정성을 높은 수준으로 유지하고 페일오버 비율을 최소화하려면 특정 문제를 해결할 수 있어야 합니다.

문제 해결 항목에서는 가상 시스템에서 vSphere Fault Tolerance 기능을 사용할 때 발생할 수 있는 문제에 대해 집중적으로 다루었습니다. 이 항목에서는 문제 해결 방법에 대해서도 설명합니다.

VMware 기술 자료 문서(<http://kb.vmware.com/kb/1033634>)에서도 Fault Tolerance 문제 해결에 도움이 되는 정보를 찾을 수 있습니다. 이 문서에는 Fault Tolerance 기능을 사용할 때 발생할 수 있는 오류 메시지의 목록과 오류를 해결하는 방법에 대한 지침(있는 경우)이 들어 있습니다.

### 하드웨어 가상화를 사용할 수 없음

vSphere Fault Tolerance를 사용하기 전에 HV(하드웨어 가상화)를 사용하도록 설정해야 합니다.

#### 문제

HV를 사용하도록 설정하지 않은 경우 Fault Tolerance를 사용하도록 설정한 가상 시스템의 전원을 켜려고 하면 오류 메시지가 나타날 수 있습니다.

#### 원인

이 오류는 가상 시스템 전원 켜기를 시도 중인 ESXi 서버에서 HV를 사용할 수 없을 때 발생하는 경우가 있습니다. ESXi 서버 하드웨어에서 HV를 지원하지 않거나 BIOS에서 HV를 사용하도록 설정하지 않았기 때문에 HV를 사용하지 못할 수 있습니다.

#### 해결책

ESXi 서버 하드웨어가 HV를 지원하지 않지만 현재 HV를 사용하도록 설정된 경우가 아니면 해당 서버의 BIOS에서 HV를 사용하도록 설정하십시오. HV를 사용하도록 설정하는 프로세스는 BIOS마다 다릅니다. HV를 사용하도록 설정하는 방법에 대한 자세한 내용은 해당 호스트의 BIOS 설명서를 참조하십시오.

ESXi 서버 하드웨어가 HV를 지원하지 않는 경우에는 Fault Tolerance를 지원하는 프로세서를 사용하는 하드웨어로 전환하십시오.

### 보조 VM에서 사용할 수 있는 호환되는 호스트 없음

Fault Tolerance를 사용하도록 설정된 가상 시스템 전원을 켜는 때 해당 보조 VM에서 사용할 수 있는 호환되는 호스트가 없으면 오류 메시지가 나타날 수 있습니다.



## 문제

다음과 같은 오류 메시지가 표시될 수 있습니다.

보조 VM을 전원을 켤 수 없습니다. 이 기능을 수행할 수 있는 호환 가능한 호스트가 없습니다.

## 원인

이 문제는 클러스터에 다른 호스트가 없는 경우, HV를 사용하도록 설정된 다른 호스트가 없는 경우, 호스트 CPU에서 하드웨어 MMU 가상화를 지원하지 않는 경우, 데이터스토어에 액세스할 수 없는 경우, 사용 가능한 용량이 없는 경우 또는 호스트가 유지 보수 모드로 설정된 경우를 포함하여 여러 가지 이유로 발생할 수 있습니다.

## 해결책

호스트가 부족한 경우에는 클러스터에 호스트를 추가합니다. 클러스터에 호스트가 있는 경우에는 해당 호스트에서 HV를 지원하고 HV가 사용하도록 설정되었는지 확인합니다. HV를 사용하도록 설정하는 프로세스는 BIOS마다 다릅니다. HV를 사용하도록 설정하는 방법에 대한 자세한 내용은 해당 호스트의 BIOS 설명서를 참조하십시오. 호스트의 용량이 충분하고 유지 보수 모드로 설정되어 있지 않은지 확인합니다.

## 오버 커밋된 호스트의 보조 VM으로 인한 기본 VM의 성능 저하

호스트에 로드가 적고 유휴 CPU 시간이 유지되고 있음에도 기본 VM이 느리게 실행되는 것으로 나타나는 경우 보조 VM이 실행되고 있는 호스트의 로드가 과도하지 않은지 확인하십시오.

## 문제

로드가 과도한 호스트에 보조 VM이 있는 경우 보조 VM이 기본 VM의 성능에 영향을 줄 수 있습니다.

## 원인

오버 커밋된(예: CPU 리소스) 호스트에서 실행되고 있는 보조 VM은 기본 VM과 동일한 양의 리소스를 얻지 못할 수 있습니다. 그러면 보조 VM이 따라올 수 있도록 기본 VM이 처리 속도를 늦춰야 하기 때문에 결과적으로 기본 VM의 실행 속도가 더 느린 보조 VM의 실행 속도로 줄어들게 됩니다.

## 해결책

보조 VM이 오버 커밋된 호스트에 있는 경우 리소스 경합 문제 없이 VM을 다른 위치로 이동할 수 있습니다. 즉, 다음을 수행합니다.

- FT 네트워킹 경합 문제가 있는 경우, vMotion 기술을 사용하여 FT 네트워크에 대한 FT VM 경합이 더 적은 호스트로 보조 VM을 이동합니다. VM에 대한 스토리지 액세스의 품질이 비대칭은 아닌지 확인합니다.
- 스토리지 경합 문제의 경우에는 FT를 끈 다음 다시 켭니다. 보조 VM을 다시 생성할 때 해당 데이터스토어를 리소스 경합이 더 적고 성능 잠재력이 더 큰 위치로 변경합니다.

- CPU 리소스 문제를 해결하려면 기본 VM의 명시적 CPU 예약 값을 원하는 성능 수준에서 워크로드를 실행하기에 충분한 MHz 값으로 설정합니다. 이 예약은 기본 VM과 보조 VM 모두에 적용되므로 두 VM 모두 지정된 속도로 실행될 수 있습니다. Fault Tolerance를 사용하도록 설정하기 전 상태에서 가상 시스템의 성능 그래프를 표시하여 정상적인 상태에서 사용되는 CPU 리소스의 양을 확인하고, 이를 기준으로 이 예약을 설정하십시오.

## FT 가상 시스템에서 네트워크 지연 시간이 증가가 확인됨

FT 네트워크가 최적으로 구성되지 않은 경우 FT VM에서 지연 시간 문제가 발생할 수 있습니다.

### 문제

FT VM에서 패킷 지연 시간의 가변적 증가가 확인될 수 있습니다(대략 밀리초 단위). 매우 낮은 네트워크 패킷 지연 시간을 요구하는 애플리케이션 또는 지터(예: 특정 실시간 애플리케이션)는 성능 저하가 나타날 수 있습니다.

### 원인

네트워크 지연 시간은 Fault Tolerance에 대한 오버헤드가 있을 때 어느 정도 증가하지만 다른 특정 요인으로 인해 지연 시간이 발생할 수도 있습니다. 예를 들어, FT 네트워크가 유달리 높은 지연 시간 링크에 있는 경우 이 지연 시간이 애플리케이션으로 전달됩니다. 또한 FT 네트워크의 대역폭이 충분하지 않은 경우(10Gbps 미만) 더 큰 지연 시간이 발생할 수 있습니다.

### 해결책

FT 네트워크의 대역폭이 충분한지(10Gbps 이상) 그리고 기본 VM과 보조 VM 간에 낮은 지연 시간 링크를 사용하고 있는지 확인합니다. 이러한 예방 조치를 수행한다고 해서 네트워크 지연 시간 발생이 완전히 해소되는 것은 아니지만 그 잠재적 영향은 최소화할 수 있습니다.

## 일부 호스트가 FT 가상 시스템으로 오버로드됨

클러스터의 호스트에 FT VM의 배포 불균형이 있는 경우 성능 문제가 발생할 수 있습니다.

### 문제

클러스터의 일부 호스트가 FT VM으로 오버로드되고 다른 호스트에는 사용되지 않은 리소스가 있을 수 있습니다.

### 원인

vSphere DRS는 FT VM을 로드 밸런싱하지 않습니다(레거시 FT를 사용하는 경우는 제외). 이러한 제한으로 클러스터의 호스트에서 FT VM이 균등하지 않게 배포될 수 있습니다.

### 해결책

vSphere vMotion을 사용하여 클러스터의 모든 FT VM을 수동으로 다시 밸런싱합니다. 일반적으로 호스트에 있는 FT VM의 수가 더 적을수록 FT 네트워크 대역폭과 CPU 리소스에 대한 경합이 줄어들기 때문에 성능은 더 향상됩니다.

## FT 메타데이터 데이터스토어에 대한 액세스 손실

FT VM이 제대로 작동하려면 Fault Tolerance 메타데이터 데이터스토어에 대한 액세스가 필수적입니다. 이러한 액세스가 손실되면 여러 가지 문제가 발생할 수 있습니다.

### 문제

다음과 같은 문제가 발생할 수 있습니다.

- FT가 예기치 않게 종료될 수 있습니다.
- 기본 VM과 보조 VM이 모두 메타데이터 데이터스토어에 액세스할 수 없는 경우 VM이 예기치 않게 실패할 수 있습니다. 일반적으로 두 VM이 FT 메타데이터 데이터스토어에 액세스하지 못하면 FT를 종료하는 관련되지 않은 실패도 발생합니다. 그러면 vSphere HA가 메타데이터 데이터스토어에 대한 액세스 권한이 있는 호스트에서 기본 VM을 다시 시작하려고 시도합니다.
- vCenter Server에서 VM을 FT VM으로 인식하지 못할 수 있습니다. 이러한 인식 실패로 인해 스냅샷 생성과 같이 지원되지 않는 작업이 VM에서 수행될 수 있으며 문제 동작을 유발할 수 있습니다.

### 원인

Fault Tolerance 메타데이터 데이터스토어에 액세스하지 못하면 앞에 설명된 원치 않는 결과가 발생할 수 있습니다.

### 해결책

FT 배포를 계획할 때 메타데이터 데이터스토어를 고가용성 스토리지에 배치합니다. FT가 실행 중인 동안 기본 VM 또는 보조 VM에서 메타데이터 데이터스토어에 대한 액세스 손실이 확인되면 액세스 손실에 따라 앞에 설명된 문제가 발생하기 전에 신속하게 스토리지 문제를 해결합니다. vCenter Server에서 VM을 FT VM으로 인식하지 못하면 VM에서 지원되지 않는 작업을 수행하지 않습니다. 메타데이터 데이터스토어에 대한 액세스를 복원합니다. FT VM에 대한 액세스가 복원되고 새로 고침 기간이 종료된 후에는 VM을 인식할 수 있습니다.

## 전원이 켜진 VM에 대한 vSphere FT 설정이 실패함

전원이 켜진 VM에 대해 vSphere Fault Tolerance 설정을 시도하는 경우 이 작업이 실패할 수 있습니다.

### 문제

전원이 켜진 VM에 대해 **Fault Tolerance 설정**을 선택하는 경우 작업이 실패하고 알 수 없는 오류 메시지가 표시됩니다.

## 원인

VM이 실행 중인 호스트에 Fault Tolerance 보호를 제공하기 위한 메모리 리소스가 충분하지 않은 경우 이 작업이 실패할 수 있습니다. vSphere Fault Tolerance는 VM의 호스트에서 자동으로 전체 메모리 예약을 할당하려고 시도합니다. Fault Tolerance VM을 위해서는 오버헤드 메모리가 필요하며 때로는 1 - 2GB까지 확장할 수 있습니다. 전원이 켜진 VM이 전체 예약 및 오버헤드 메모리를 수용하기에 메모리 리소스가 충분하지 않은 호스트에서 실행되는 경우 Fault Tolerance를 설정하려는 시도가 실패합니다. 이후에는 알 수 없는 오류 메시지가 반환됩니다.

## 해결책

다음 솔루션에서 선택합니다.

- VM의 메모리 예약과 추가된 오버헤드를 수용할 수 있도록 호스트에서 메모리 리소스를 비워 공간을 확보합니다.
- VM을 충분한 여유 메모리 리소스가 있는 호스트로 이동하고 다시 시도합니다.

## vSphere DRS에 의해 배치되거나 제거되지 않은 FT 가상 시스템

vSphere DRS에서 활성화된 클러스터의 FT 가상 시스템은 EVC(Enhanced vMotion Compatibility)가 현재 비활성화된 경우 제대로 작동하지 않습니다.

## 문제

EVC는 FT VM에서 DRS를 사용하기 위한 필수 조건이기 때문에 EVC가 비활성화된 경우(나중에 다시 활성화하더라도) DRS는 EVC를 배치하거나 제거하지 않습니다.

## 원인

EVC를 DRS 클러스터에서 비활성화한 경우 FT VM에서 DRS를 비활성화하는 VM 재정의가 추가될 수 있습니다. 나중에 EVC를 다시 활성화하더라도 이 재정의는 취소되지 않습니다.

## 해결책

DRS가 클러스터에서 FT VM을 배치하거나 제거하지 않는 경우 DRS를 비활성화하는 VM 재정의에 대해 VM을 확인합니다. DRS를 비활성화하는 재정의의 이름을 찾으면 제거하십시오.

---

**참고** VM 재정의 편집 또는 삭제 방법에 대한 자세한 내용은 "vSphere 리소스 관리" 를 참조하십시오.

---

## 무장애 가상 시스템 페일오버

기본 또는 보조 VM은 해당 ESXi 호스트가 충돌하지 않았더라도 페일오버할 수 있습니다. 이 경우 가상 시스템 실행은 중단되지 않지만 이중화가 일시적으로 손실됩니다. 이러한 유형의 페일오버를 피하려면 이러한 페일오버가 발생할 수 있는 몇 가지 상황을 인식하고 이를 방지할 조치를 취해야 합니다.

## 스토리지와 관련된 부분적 하드웨어 오류

이 문제는 호스트 중 하나에 대해 스토리지 액세스가 느리거나 중단된 경우에 발생할 수 있습니다. 이 문제가 발생하면 다수의 스토리지 오류가 VMkernel 로그에 기록됩니다. 이 문제를 해결하려면 스토리지 관련 문제를 해결해야 합니다.

## 네트워크와 관련된 부분적 하드웨어 오류

로깅 NIC가 작동하지 않거나 해당 NIC를 통한 다른 호스트로의 연결이 중단된 경우 무장애 가상 시스템이 페일오버되어 이중화가 다시 설정될 수 있습니다. 이 문제를 피하려면 vMotion 및 FT 로깅 트래픽 각각에 별도의 NIC를 전용으로 지정하고 가상 시스템의 작업량이 낮을 때만 vMotion 마이그레이션을 수행하십시오.

## 로깅 NIC 네트워크의 대역폭 부족

호스트에 너무 많은 무장애 가상 시스템이 있기 때문에 발생할 수 있는 문제입니다. 이 문제를 해결하려면 무장애 가상 시스템 쌍을 여러 호스트로 더 넓게 분산시키십시오.

FT에 대해 10-Gbit 로깅 네트워크를 사용하고, 네트워크의 시간 지연이 낮은지 확인하십시오.

## 가상 시스템 작업 수준으로 인한 vMotion 실패

무장애 가상 시스템의 vMotion 마이그레이션이 실패하면 가상 시스템이 페일오버되어야 할 수 있습니다. 일반적으로 가상 시스템의 작업량이 너무 많아서 최소의 작업 중단만으로 마이그레이션을 완료할 수 없을 때 이 문제가 발생합니다. 이 문제를 피하려면 가상 시스템의 작업량이 적을 때만 vMotion 마이그레이션을 수행하십시오.

## VMFS 볼륨의 작업이 너무 많아서 가상 시스템 페일오버를 초래할 수 있음

다수의 파일 시스템 잠금 작업, 가상 시스템 전원 켜기, 전원 끄기 또는 vMotion 마이그레이션을 하나의 VMFS 볼륨에서 수행하면 무장애 가상 시스템이 페일오버될 수 있습니다. VMkernel 로그에 SCSI 예약에 대한 주의가 많이 수신될 경우 이 증상이 발생한 징후라고 할 수 있습니다. 이 문제를 해결하려면 파일 시스템 작업의 수를 줄이거나 정기적으로 vMotion을 사용하여 마이그레이션되거나 전원이 켜지거나 꺼지는 다른 가상 시스템이 많지 않은 VMFS 볼륨에 무장애 가상 시스템이 있는지 확인하십시오.

## 파일 시스템 공간 부족으로 보조 VM을 시작할 수 없음

`/root` 또는 `/vmfs/datasource` 파일 시스템에 사용 가능한 공간이 있는지 확인하십시오. 이러한 파일 시스템은 여러 이유로 가득 찰 수 있으며 공간이 부족하면 새 보조 VM을 시작할 수 없습니다.

# vCenter High Availability

# 4

vCenter HA(vCenter High Availability)는 호스트 및 하드웨어 오류로부터 vCenter Server를 보호합니다. 또한 솔루션의 능동-수동 아키텍처를 통해 vCenter Server에 패치를 적용할 때 다운타임이 대폭 줄어들 수 있습니다.

몇 가지 네트워크 구성 후에 능동, 수동 및 감시 노드가 포함된 3노드 클러스터를 생성합니다. 다양한 구성 경로를 사용할 수 있습니다. 선택하는 항목은 기존 구성에 따라 달라집니다.

## 절차

### 1 vCenter HA 배포 계획

vCenter HA를 구성하려면 먼저 몇 가지 요소를 고려해야 합니다. 다양한 버전의 vSphere를 사용하는 구성 요소가 포함된 배포에서는 vSphere 7.0 구성 요소만 포함된 배포와 다른 고려 사항이 필요합니다. 리소스 및 소프트웨어 요구 사항과 네트워킹 설정도 신중하게 고려해야 합니다.

### 2 네트워크 구성

선택한 배포 옵션 및 인벤토리 계층과 관계없이 구성을 시작하려면 먼저 네트워크를 설정해야 합니다. vCenter HA 네트워크에 대한 기반을 설정하려면 각 ESXi 호스트에 포트 그룹을 추가합니다.

### 3 vSphere Client에서 vCenter HA 구성

vSphere Client를 사용하는 경우 **vCenter HA 설정** 마법사에서 vCenter Server에 두 번째 네트워크 어댑터를 생성 및 구성하고, 능동 노드를 복제하고, vCenter HA 네트워크를 구성합니다.

### 4 vCenter HA 구성 관리

vCenter HA 클러스터 구성 후 관리 작업을 수행할 수 있습니다. 이러한 작업에는 인증서 교체, SSH 키 교체 및 SNMP 설정이 포함됩니다. 또한 클러스터 구성을 편집하여 vCenter HA를 활성화 또는 비활성화하거나 유지 보수 모드로 전환할 수 있으며 클러스터 구성을 제거할 수도 있습니다.

### 5 vCenter HA 환경의 문제 해결

환경에 문제가 발생할 경우 문제 해결 절차를 수행할 수 있습니다. 수행해야 할 작업은 오류 증상에 따라 달라집니다. 추가적인 문제 해결 정보는 VMware 기술 자료 시스템을 참조하십시오.

### 6 vCenter High Availability 환경에 패치 적용

vCenter Server 셸에서 사용할 수 있는 **software-packages** 유틸리티를 사용하여 vCenter High Availability 클러스터에 있는 vCenter Server에 패치를 적용할 수 있습니다.

## vCenter HA 배포 계획

vCenter HA를 구성하려면 먼저 몇 가지 요소를 고려해야 합니다. 다양한 버전의 vSphere를 사용하는 구성 요소가 포함된 배포에서는 vSphere 7.0 구성 요소만 포함된 배포와 다른 고려 사항이 필요합니다. 리소스 및 소프트웨어 요구 사항과 네트워킹 설정도 신중하게 고려해야 합니다.

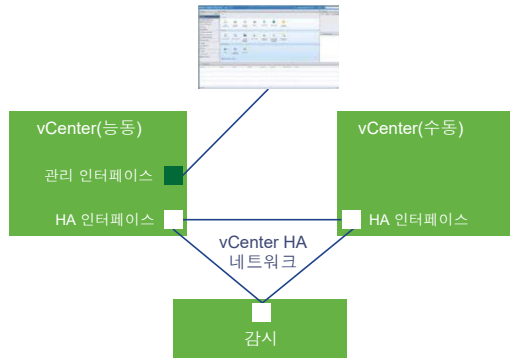
### vCenter 아키텍처 개요

vCenter HA 클러스터는 3개의 vCenter Server 인스턴스로 구성됩니다. 처음에 능동 노드로 사용되는 첫 번째 인스턴스는 수동 노드와 감시 노드로 두 번 복제됩니다. 세 노드가 함께 능동-수동 페일오버 솔루션을 제공합니다.

각 노드를 다른 ESXi 인스턴스에 배포하면 하드웨어 오류로부터 보호됩니다. DRS 클러스터에 3개의 ESXi 호스트를 추가하면 환경이 더욱 효과적으로 보호됩니다.

vCenter HA 구성이 완료되면 능동 노드에만 능동 관리 인터페이스(공용 IP)가 구성됩니다. 세 노드는 구성 과정에서 설정되는 전용 네트워크인 vCenter HA 네트워크를 통해 통신합니다. 능동 노드는 데이터를 지속적으로 수동 노드에 복제합니다.

그림 4-1. vCenter 3노드 클러스터



이 기능이 작동하려면 3개의 노드가 모두 필요합니다. 노드의 책임을 비교해 보십시오.

표 4-1. vCenter HA 노드

노드	설명
활성	<ul style="list-style-type: none"> <li>■ 능동 vCenter Server 인스턴스를 실행합니다.</li> <li>■ 관리 인터페이스의 공용 IP 주소를 사용합니다.</li> <li>■ vCenter HA 네트워크를 사용하여 수동 노드로 데이터를 복제합니다.</li> <li>■ vCenter HA 네트워크를 사용하여 감시 노드와 통신합니다.</li> </ul>
수동	<ul style="list-style-type: none"> <li>■ 초기에는 능동 노드의 복제본입니다.</li> <li>■ vCenter HA 네트워크를 통해 끊임없이 능동 노드로부터 업데이트를 수신하고 상태를 능동 노드와 동기화합니다.</li> <li>■ 실패가 발생하면 자동으로 능동 노드의 역할을 인수합니다.</li> </ul>
감시	<ul style="list-style-type: none"> <li>■ 초기에는 능동 노드의 경량 복제본입니다.</li> <li>■ 분할 브레인 상황을 방지하기 위해 쿼럼을 제공합니다.</li> </ul>

## vCenter HA 하드웨어 및 소프트웨어 요구 사항

vCenter HA를 설정하기 전에 메모리, CPU 및 데이터스토어 리소스가 충분한지 확인하고 vCenter HA를 지원하는 버전의 vCenter Server 및 ESXi를 사용하는지 확인합니다.

사용 환경은 다음 요구 사항을 충족해야 합니다.

표 4-2. vCenter HA 요구 사항

구성 요소	요구 사항
ESXi	<ul style="list-style-type: none"> <li>■ ESXi 6.0 이상이 필요합니다.</li> <li>■ 3개 이상의 ESXi 호스트를 사용하는 것이 좋습니다. 그러면 각 vCenter HA 노드가 서로 다른 호스트에서 실행되어 보호가 향상될 수 있습니다.</li> </ul>
관리 vCenter Server(사용하는 경우)	<p>환경에 관리 vCenter Server 시스템을 포함하거나, vCenter Server가 실행되는 ESXi 호스트를 관리하도록 이 장치를 설정할 수 있습니다(자체 관리 vCenter Server).</p> <ul style="list-style-type: none"> <li>■ vCenter Server 6.0 이상이 필요합니다.</li> </ul>
vCenter Server	<ul style="list-style-type: none"> <li>■ vCenter Server 6.5 이상이 필요합니다.</li> <li>■ RTO를 충족하기 위해 작은 배포 크기(CPU 4개 및 16GB RAM) 이상이 필요합니다. 운영 환경에서는 매우 작은 배포를 사용하지 마십시오.</li> <li>■ vCenter HA는 VMFS, NFS 및 vSAN 데이터스토어를 사용하여 테스트되었고 지원됩니다.</li> <li>■ 능동 노드의 세 노드 모두에 대한 지원 번들을 수집하고 저장할 수 있는 충분한 디스크 공간이 있는지 확인하십시오. vCenter HA 노드에 대한 지원 번들 수집의 비용을 참조하십시오.</li> </ul>
네트워크 연결	<ul style="list-style-type: none"> <li>■ 능동, 수동, 감시 노드 간 vCenter HA 네트워크 지연 시간은 10밀리초 미만이어야 합니다.</li> <li>■ vCenter HA 네트워크는 관리 네트워크와 다른 서브넷에 있어야 합니다.</li> </ul>
vCenter HA에 필요한 라이선싱	<ul style="list-style-type: none"> <li>■ vCenter HA를 사용하려면 하나의 vCenter Server 라이선스가 필요합니다.</li> <li>■ vCenter HA에는 Standard 라이선스가 필요합니다.</li> </ul>

## vSphere Client의 구성 워크플로 개요

vSphere Client에서 **vCenter HA 설정** 마법사를 사용하여 수동 및 감시 노드를 구성할 수 있습니다.

**vCenter HA 설정** 마법사를 사용하면 vCenter HA 구성의 일부로 수동 및 감시 노드가 자동으로 생성됩니다. 수동 옵션을 사용하면 사용자가 능동 노드를 직접 복제하여 수동 노드 및 감시 노드를 생성해야 합니다.

### vSphere Client를 사용한 자동 구성

자동 구성을 수행하려면 다음 요구 사항을 충족해야 합니다.

- 능동 노드로 사용할 vCenter Server가 고유한 ESXi 호스트와 고유한 가상 시스템을 관리합니다. 이 구성을 자체 관리 vCenter Server라고도 합니다.

이러한 요구 사항을 충족할 경우 자동 워크플로는 다음과 같습니다.

- 1 사용자가 능동 노드로 사용될 첫 번째 vCenter Server를 배포합니다.
- 2 그런 다음 vCenter HA 트래픽을 위한 두 번째 네트워크(포트 그룹)를 각 ESXi 호스트에 추가합니다.



- 3 사용자가 vCenter HA 구성을 시작하고 각 복제본 대해 IP 주소, 대상 ESXi 호스트나 클러스터 및 데이터스토어를 제공합니다.
- 4 시스템에서 능동 노드를 복제하고, 동일한 호스트 이름을 포함하여 설정이 정확하게 동일한 수동 노드를 생성합니다.
- 5 시스템에서 능동 노드를 다시 복제하고, 이번에는 좀 더 경량의 감시 노드를 생성합니다.
- 6 하트비트 및 기타 정보를 교환하는 방식과 같이 이 세 노드가 통신하는 데 사용할 vCenter HA 네트워크를 시스템에서 설정합니다.

## vSphere Client를 사용한 수동 구성

배포를 보다 세부적으로 제어하려는 경우 수동 구성을 수행할 수 있습니다. 이 옵션을 사용하는 경우, vCenter HA 설정의 일부로 능동 노드를 사용자가 직접 복제해야 합니다. 이 옵션을 선택하고 vCenter HA 구성을 나중에 제거하는 경우 생성한 노드도 함께 삭제해야 합니다.

수동 옵션의 워크플로는 다음과 같습니다.

- 1 사용자가 능동 노드로 사용될 첫 번째 vCenter Server를 배포합니다.
- 2 그런 다음 vCenter HA 트래픽을 위한 두 번째 네트워크(포트 그룹)를 각 ESXi 호스트에 추가합니다.
- 3 능동 관리 vCenter Server의 자격 증명을 모르는 경우 사용자가 두 번째 네트워크 어댑터(NIC)를 능동 노드에 추가해야 합니다.
- 4 사용자가 vSphere Client를 사용하여 vCenter Server(능동 노드)에 로그인합니다.
- 5 사용자가 vCenter HA 구성을 시작하고 수동 구성에 대한 확인란을 선택한 후 수동 및 감시 노드에 대한 IP 주소 및 서브넷 정보를 제공합니다. 필요한 경우 페일오버 관리 IP 주소도 재정의할 수 있습니다.
- 6 사용자가 관리 vCenter Server에 로그인하고 vCenter Server(능동 노드)의 복제본 두 개를 생성합니다.
- 7 세 노드가 하트비트 및 복제 정보를 교환하는 데 사용할 vCenter HA 네트워크를 시스템에서 설정합니다.
- 8 vCenter Server는 vCenter HA에서 보호합니다.

자세한 내용은 [vSphere Client](#)에서 [vCenter HA](#) 구성 항목을 참조하십시오.

## 네트워크 구성

선택한 배포 옵션 및 인벤토리 계층과 관계없이 구성을 시작하려면 먼저 네트워크를 설정해야 합니다. vCenter HA 네트워크에 대한 기반을 설정하려면 각 ESXi 호스트에 포트 그룹을 추가합니다.

구성이 완료되면 두 개의 네트워크가 vCenter HA 클러스터에 구성됩니다. 첫 번째 가상 NIC에는 관리 네트워크가 구성되고 두 번째 가상 NIC에는 vCenter HA 네트워크가 구성됩니다.

### 관리 네트워크

관리 네트워크는 클라이언트 요청(공용 IP)을 처리합니다. 관리 네트워크 IP 주소는 정적이어야 합니다.

## vCenter HA 네트워크

vCenter HA 네트워크는 능동, 수동 및 감시 노드를 연결하고 서버 상태를 복제합니다. 또한 하트비트를 모니터링합니다.

- 능동, 수동 및 감시 노드의 vCenter HA 네트워크 IP 주소는 정적이어야 합니다.
- vCenter HA 네트워크는 관리 네트워크와 다른 서브넷에 있어야 합니다. 3개의 노드는 동일한 서브넷이나 서로 다른 서브넷에 있을 수 있습니다.
- 능동, 수동 및 감시 노드 간 네트워크 지연 시간은 10밀리초 미만이어야 합니다.
- 클러스터 네트워크에 대해 기본 게이트웨이 항목을 추가할 수 없습니다.

### 사전 요구 사항

- 이후에 능동 노드가 될 vCenter Server가 배포됩니다.
- vCenter Server와 이 장치가 실행되는 ESXi 호스트에 액세스하여 이를 수정할 권한이 있습니다.
- 네트워크 설정 과정에서 관리 네트워크의 정적 IP 주소를 지정해야 합니다. 관리 네트워크와 클러스터 네트워크 주소는 IPv4 또는 IPv6여야 합니다. 혼합 모드 IP 주소는 사용할 수 없습니다.

### 절차

- 1 관리 vCenter Server에 로그인하여 능동 노드가 실행되는 ESXi 호스트를 찾습니다.
- 2 포트 그룹을 ESXi 호스트에 추가합니다.
 

이 포트 그룹은 기존 가상 스위치에 있을 수 있습니다. 또는 네트워크 분리를 개선하기 위해 새 가상 스위치를 생성할 수 있습니다. 관리 네트워크에서 서로 달라야 합니다.
- 3 권장되는 3개의 ESXi 호스트가 환경에 포함된 경우 각 호스트에 포트 그룹을 추가합니다.

## vSphere Client에서 vCenter HA 구성

vSphere Client를 사용하는 경우 **vCenter HA 설정** 마법사에서 vCenter Server에 두 번째 네트워크 어댑터를 생성 및 구성하고, 능동 노드를 복제하고, vCenter HA 네트워크를 구성합니다.

### 사전 요구 사항

- 초기 능동 노드로 사용할 vCenter Server를 배포합니다.
  - vCenter Server에는 정적 IP 주소가 있어야 합니다.
  - vCenter Server에서 SSH를 활성화해야 합니다.
- 환경이 다음과 같은 요구 사항을 충족하는지 확인합니다.
  - 능동 노드로 사용할 vCenter Server가 고유한 ESXi 호스트와 고유한 가상 시스템을 관리합니다. 이 구성을 자체 관리 vCenter Server라고도 합니다.

- vCenter HA 네트워크용 인프라를 설정합니다. **네트워크 구성**의 내용을 참조하십시오.
- 수동 노드와 감시 노드가 될 두 vCenter Server 노드에 사용할 정적 IP 주소를 결정합니다.

---

**참고** 활성 노드에서 NSX-T 세그먼트를 사용하려면 **VM 설정 편집**을 사용하여 NIC2/eth1을 생성하고 NSX-T 세그먼트가 있는 두 번째 NIC를 추가해야 합니다. 수동 또는 감시 노드에 대한 리소스를 지정할 필요가 없습니다. IP 주소가 있는 NIC1/eth0 및 NIC2/eth1을 포함하는 수동 및 감시 노드에 필요한 게스트 사용자 지정 규격을 추가한 후 **VM 복제**를 사용하여 복제를 생성해야 하기 때문입니다. vCenter Server에서 eth1에 대한 VCHA IP 주소를 구성하면 활성 노드의 eth1이 자동으로 채워집니다.

---

## 절차

- 1 vSphere Client를 사용하여 능동 노드에 로그인합니다.
- 2 인벤토리에서 vCenter Server 개체를 선택하고 **구성** 탭을 선택합니다.
- 3 설정에서 **vCenter HA**를 선택합니다.
- 4 **vCenter HA 설정** 버튼을 클릭하여 설정 마법사를 시작합니다.
  - vCenter Server가 자체 관리되는 경우 **리소스 설정** 페이지가 표시됩니다. 7단계로 진행합니다.
  - vCenter Server가 동일한 SSO 도메인에 있는 다른 vCenter Server를 통해 관리되는 경우 7단계로 진행합니다.
  - vCenter Server가 서로 다른 SSO 도메인에 있는 다른 vCenter Server를 통해 관리되는 경우 이 관리 vCenter Server의 위치 및 자격 증명 세부 정보를 입력합니다.
- 5 **관리 vCenter Server 자격 증명**을 클릭합니다. 관리 vCenter Server FQDN 또는 IP 주소, Single Sign-On 사용자 이름 및 암호를 지정하고 **다음**을 클릭합니다.
 

Single Sign-On 관리자 자격 증명이 없는 경우 두 번째 글머리 기호를 선택하고 **다음**을 클릭합니다.
- 6 **인증서 주의**가 표시될 수 있습니다. SHA1 지문을 검토하고 **예**를 선택하여 계속합니다.
- 7 **리소스 설정** 섹션의 드롭다운 메뉴에서 능동 노드에 대한 vCenter HA 네트워크를 먼저 선택합니다.

---

**참고** NIC2/eth1이 생성되면 네트워크 선택기가 더 이상 표시되지 않습니다.

---

- 8 수동 노드 및 감시 노드에 대한 클론을 자동으로 생성하려는 경우 확인란을 클릭합니다.

---

**참고** 확인란을 선택하지 않으면 **마침**을 클릭한 후 수동 노드 및 감시 노드에 대한 클론을 수동으로 생성해야 합니다.

---

- 9 수동 노드에 대해 **편집**을 클릭합니다.
  - a 고유 이름 및 대상 위치를 지정합니다.
  - b 작업에 대한 대상 계산 리소스를 선택합니다.
  - c 구성 및 디스크 파일을 저장할 데이터스토어를 선택합니다.

- d 가상 시스템 관리(NIC 0) 및 vCenter HA(NIC 1) 네트워크를 선택합니다.  
선택 항목에 문제가 있는 경우 오류 또는 호환성 주의가 표시됩니다.
- e 선택 사항을 검토하고 **마침**을 클릭합니다.

**10** 감시 노드에 대해 **편집**을 클릭합니다.

- a 고유 이름 및 대상 위치를 지정합니다.
- b 작업에 대한 대상 계산 리소스를 선택합니다.
- c 구성 및 디스크 파일을 저장할 데이터스토어를 선택합니다.
- d vCenter HA(NIC 1) 네트워크를 선택합니다.  
선택 항목에 문제가 있는 경우 오류 또는 호환성 주의가 표시됩니다.
- e 선택 사항을 검토하고 **마침**을 클릭합니다.

**11** **다음**을 클릭합니다.

**12** **IP 설정** 섹션의 드롭다운 메뉴에서 IP 버전을 선택합니다.

**13** 능동, 수동 및 감시 노드에 대한 IPv4 주소(NIC 1) 및 서브넷 마스크 또는 접두사 길이 정보를 입력합니다.

수동 노드의 경우 관리 네트워크 설정을 편집할 수 있습니다. 필요한 경우 이러한 설정을 사용자 지정할 수 있습니다. 기본적으로는 능동 노드의 관리 네트워크 설정이 적용됩니다.

**14** **마침**을 클릭합니다.

**결과**

수동 노드와 감시 노드가 생성됩니다. **vCenter HA 설정**이 완료되면 vCenter Server가 고가용성으로 보호됩니다. vCenter HA를 활성화한 후에는 **편집**을 클릭하여 유지 보수 모드를 시작하거나 vCenter HA를 사용하거나 사용하지 않도록 선택할 수 있습니다. vCenter HA를 제거하거나 vCenter HA 패일오버를 시작하는 개별 버튼이 있습니다.

**다음에 수행할 작업**

클러스터 관리 작업 목록은 [vCenter HA 구성 관리](#) 항목을 참조하십시오.

vCenter HA로 작업하는 경우 vSphere Client의 향상된 기능에 대한 간략한 개요는 다음을 참조하십시오.



(vSphere Client에서 vCenter HA를 사용한 작업의 향상된 기능)

## vCenter HA 구성 관리

vCenter HA 클러스터 구성 후 관리 작업을 수행할 수 있습니다. 이러한 작업에는 인증서 교체, SSH 키 교체 및 SNMP 설정이 포함됩니다. 또한 클러스터 구성을 편집하여 vCenter HA를 활성화 또는 비활성화하거나 유지 보수 모드로 전환할 수 있으며 클러스터 구성을 제거할 수도 있습니다.

- **SNMP 트랩 설정**

vCenter HA 클러스터에 대한 SNMP(단순 네트워크 관리 프로토콜) 알림을 받기 위해 SNMP 트랩을 설정할 수 있습니다.

- **사용자 지정 인증서를 사용하도록 환경 설정**

클러스터 관리 통신과 복제 트래픽 암호화를 위해 각 노드의 시스템 SSL 인증서가 사용됩니다. 사용자 지정 인증서를 사용하려는 경우 vCenter HA 구성을 제거하고 수동 및 감시 노드를 삭제하고 능동 노드에 사용자 지정 인증서를 프로비저닝한 후 클러스터를 재구성해야 합니다.

- **vCenter HA SSH 키 관리**

vCenter HA는 능동, 수동 및 감시 노드 간 암호를 사용하지 않는 인증에 SSH 키를 사용합니다. 이 인증은 하트비트 교환과 파일 및 데이터 복제에 사용됩니다. vCenter HA 클러스터 노드에서 SSH 키를 교체하려면 클러스터를 비활성화하고, 능동 노드에서 새 SSH 키를 생성하고, 수동 노드에 키를 전송한 다음 클러스터를 활성화해야 합니다.

- **vCenter HA 페일오버 시작**

페일오버를 수동으로 시작하고 수동 노드가 능동 노드가 되도록 할 수 있습니다.

- **vCenter HA 클러스터 구성 편집**

vCenter HA 클러스터 구성을 편집하는 경우 클러스터를 비활성화 또는 활성화하고 클러스터를 유지 보수 모드로 설정하거나 클러스터를 제거할 수 있습니다.

- **백업 및 복원 작업 수행**

보안 강화를 위해 vCenter HA 클러스터의 능동 노드를 백업할 수 있습니다. 그런 다음 심각한 오류가 발생했을 때 노드를 복원할 수 있습니다.

- **vCenter HA 구성 제거**

vSphere Client에서 vCenter HA 구성을 제거할 수 있습니다.

- **모든 vCenter HA 노드 재부팅**

클러스터의 모든 노드를 종료한 후 재부팅해야 하는 경우 수동 노드가 능동 노드의 역할을 가정하지 않도록 특정 종료 순서를 따라야 합니다.

- **서버 환경 변경**

vCenter Server를 배포할 때 환경을 선택합니다. vCenter HA의 경우 소형, 중간, 대형 및 초대형이 운영 환경에 대해 지원됩니다. 더 많은 공간이 필요하며 환경을 변경하려는 경우 구성을 변경하기 전에 수동 노드 가상 시스템을 삭제해야 합니다.

- **vCenter HA 노드에 대한 지원 번들 수집**

vCenter HA 클러스터의 모든 노드에서 지원 번들을 수집하는 것은 문제 해결에 도움이 됩니다.

## SNMP 트랩 설정

vCenter HA 클러스터에 대한 SNMP(단순 네트워크 관리 프로토콜) 알림을 받기 위해 SNMP 트랩을 설정할 수 있습니다.

트랩은 기본적으로 SNMP 버전 1로 설정됩니다.

능동 노드와 수동 노드에 대한 SNMP 트랩을 설정합니다. 에이전트에 관련 트랩을 전송할 위치를 알리기 위해 snmpd 구성에 대상 항목을 추가합니다.

### 절차

- 1 가상 시스템 콘솔 또는 SSH를 사용하여 능동 노드에 로그인합니다.
- 2 예를 들어 vicfg-snmp 명령을 실행합니다.

```
vicfg-snmp -t 10.160.1.1@1166/public
```

이 예에서 10.160.1.1은 클라이언트 수신 주소이고, 1166은 클라이언트 수신 포트, public은 커뮤니티 문자열입니다.

- 3 다음 명령을 실행하여 SNMP 에이전트(snmpd)를 활성화합니다.

```
vicfg-snmp -e
```

### 다음에 수행할 작업

다음과 같은 명령도 유용할 수 있습니다.

- 이 명령에 대한 자세한 도움말을 보려면 **vicfg-snmp -h**를 실행합니다.
- SNMP 에이전트를 비활성화하려면 **vicfg-snmp -D**를 실행합니다.
- SNMP 에이전트의 구성을 표시하려면 **vicfg-snmp -s**를 실행합니다.
- 구성을 기본값으로 재설정하려면 **vicfg-snmp -r**를 실행합니다.

## 사용자 지정 인증서를 사용하도록 환경 설정

클러스터 관리 통신과 복제 트래픽 암호화를 위해 각 노드의 시스템 SSL 인증서가 사용됩니다. 사용자 지정 인증서를 사용하려는 경우 vCenter HA 구성을 제거하고 수동 및 감시 노드를 삭제하고 능동 노드에 사용자 지정 인증서를 프로비저닝한 후 클러스터를 재구성해야 합니다.

가능하면 노드를 복제하기 전에 능동 노드가 될 vCenter Server의 인증서를 교체합니다.

### 절차

- 1 클러스터 구성을 편집하고 **제거**를 선택합니다.
- 2 수동 노드 및 감시 노드를 삭제합니다.
- 3 이제 독립형 vCenter Server가 된 능동 노드에서 시스템 SSL 인증서를 사용자 지정 인증서로 교체합니다.

4 클러스터를 재구성합니다.

## vCenter HA SSH 키 관리

vCenter HA는 능동, 수동 및 감시 노드 간 암호를 사용하지 않는 인증에 SSH 키를 사용합니다. 이 인증은 하트비트 교환과 파일 및 데이터 복제에 사용됩니다. vCenter HA 클러스터 노드에서 SSH 키를 교체하려면 클러스터를 비활성화하고, 능동 노드에서 새 SSH 키를 생성하고, 수동 노드에 키를 전송한 다음 클러스터를 활성화해야 합니다.

### 절차

- 1 클러스터를 편집하고 모드를 **사용 안 함**으로 변경합니다.
- 2 가상 시스템 콘솔 또는 SSH를 사용하여 능동 노드에 로그인합니다.
- 3 Bash 셸을 활성화합니다.

```
bash
```

- 4 다음 명령을 실행하여 능동 노드에서 새 SSH 키를 생성합니다.

```
/usr/lib/vmware-vcha/scripts/resetSshKeys.py
```

- 5 SCP를 사용하여 수동 노드와 감시 노드에 키를 복사합니다.

```
scp /vcha/.ssh/*
```

- 6 클러스터 구성을 편집하고 vCenter HA 클러스터를 **사용**으로 설정합니다.

## vCenter HA 페일오버 시작

페일오버를 수동으로 시작하고 수동 노드가 능동 노드가 되도록 할 수 있습니다.

vCenter HA 클러스터는 두 가지 유형의 페일오버를 지원합니다.

### 자동 페일오버

능동 노드가 실패하는 경우 수동 노드가 능동 노드의 역할을 인수하려고 시도합니다.

### 수동 페일오버

사용자는 페일오버 시작 작업을 통해 수동 노드가 능동 노드의 역할을 인수하도록 강제할 수 있습니다.

문제 해결 및 테스트를 위해 수동 페일오버를 시작합니다.

### 절차

- 1 vSphere Client를 사용하여 능동 노드 vCenter Server에 로그인하고 페일오버를 시작해야 하는 vCenter Server에 대해 **구성**을 클릭합니다.
- 2 **설정**에서 **vCenter HA**를 선택하고 **페일오버 시작**을 클릭합니다.

### 3 페일오버를 시작하려면 예를 클릭합니다.

대화상자에서 동기화하지 않고 페일오버를 강제로 적용하는 옵션을 제공합니다. 대부분의 경우 동기화를 먼저 수행하는 것이 가장 좋습니다.

### 4 페일오버 후 수동 노드가 vSphere Client에서 능동 노드의 역할을 갖는지 확인할 수 있습니다.

## vCenter HA 클러스터 구성 편집

vCenter HA 클러스터 구성을 편집하는 경우 클러스터를 비활성화 또는 활성화하고 클러스터를 유지 보수 모드로 설정하거나 클러스터를 제거할 수 있습니다.

vCenter Server의 작동 모드는 vCenter HA 클러스터에서 상태 복제 및 페일오버 기능을 제어합니다.

vCenter HA 클러스터는 다음 중 한 가지 모드로 작동할 수 있습니다.

표 4-3. vCenter HA 클러스터의 작동 모드

모드	자동 페일오버	수동 페일오버	복제	
사용	예	예	예	이 기본 작동 모드는 자동 페일오버를 통해 vCenter Server를 하드웨어 및 소프트웨어 오류로부터 보호합니다.
유지 보수	아니오	예	예	일부 유지 보수 작업에 사용됩니다. 다른 작업의 경우 vCenter HA를 비활성화해야 합니다.
사용 안 함	아니오	아니오	아니오	수동 또는 감시 노드가 손실되었거나 오류로부터 복구 중인 경우 vCenter HA 구성을 비활성화할 수 있습니다. 능동 노드가 계속 독립형 vCenter Server로 실행됩니다.

**참고** 클러스터가 유지 보수 모드나 사용 안 함 모드에서 작동 중일 때 능동 노드는 수동 및 감시 노드가 손실되거나 이러한 노드에 연결할 수 없는 경우에도 계속 클라이언트 요청을 처리할 수 있습니다.

### 사전 요구 사항

vCenter HA 클러스터가 배포되었으며 능동, 수동 및 감시 노드를 포함하는지 확인합니다.

### 절차

- 1 vSphere Client를 사용하여 능동 노드 vCenter Server에 로그인하고 **구성**을 클릭합니다.
- 2 **설정**에서 **vCenter HA**를 선택하고 **편집**을 클릭합니다.



### 3 옵션 중 하나를 선택합니다.

옵션	결과
vCenter HA 사용	능동 노드와 수동 노드 간의 복제를 활성화합니다. 클러스터가 정상 상태인 경우 능동 노드가 자동 페일오버에 의해 능동 노드로부터 보호됩니다.
유지 보수 모드	유지 보수 모드에서 능동 노드와 수동 노드 간에 복제가 계속 수행됩니다. 그러나 자동 페일오버는 비활성화됩니다.
vCenter HA 사용 안 함	복제와 페일오버를 비활성화합니다. 클러스터의 구성을 유지합니다. 나중에 vCenter HA를 다시 활성화할 수 있습니다.
vCenter HA 클러스터 제거	클러스터를 제거합니다. 복제 및 페일오버가 더 이상 제공되지 않습니다. 능동 노드가 계속 독립형 vCenter Server로 작동합니다. 자세한 내용은 <a href="#">vCenter HA 구성 제거 항목</a> 을 참조하십시오.

### 4 확인을 클릭합니다.

## 백업 및 복원 작업 수행

보안 강화를 위해 vCenter HA 클러스터의 능동 노드를 백업할 수 있습니다. 그런 다음 심각한 오류가 발생했을 때 노드를 복원할 수 있습니다.

**참고** 능동 노드를 복원하기 전에 클러스터 구성을 제거합니다. 능동 노드를 복원하고 수동 노드가 여전히 실행 중이거나 다른 클러스터 구성이 여전히 제자리에 있는 경우 결과를 예측할 수 없습니다.

### 사전 요구 사항

vCenter HA 및 백업 및 복원 솔루션의 상호 운용성을 확인합니다. 한 솔루션은 vCenter Server 파일 기반 복원입니다.

### 절차

- 1 능동 노드를 백업합니다.  
수동 노드 및 감시 노드를 백업하지 마십시오.
- 2 클러스터를 복원하기 전에 모든 vCenter HA 노드의 전원을 끄고 삭제합니다.
- 3 능동 노드를 복원합니다.  
능동 노드는 독립형 vCenter Server로 복원됩니다.
- 4 vCenter HA를 재구성합니다.

## vCenter HA 구성 제거

vSphere Client에서 vCenter HA 구성을 제거할 수 있습니다.

### 절차

- 1 능동 노드 vCenter Server에 로그인하고 **구성**을 클릭합니다.

## 2 설정에서 vCenter HA를 선택하고 VCHA 제거를 클릭합니다.

- 능동, 수동 및 감시 노드에서 vCenter HA 클러스터의 구성이 제거됩니다.
- 수동 및 감시 노드를 삭제하도록 선택할 수 있습니다.
- 능동 노드가 계속 독립형 vCenter Server로 실행됩니다.
- 새 vCenter HA 구성에서 수동 및 감시 노드를 재사용할 수 없습니다.
- 수동 구성을 수행했거나 수동 및 감시 노드를 검색할 수 없는 경우 이러한 노드를 명시적으로 삭제해야 합니다.
- 구성 과정에서 두 번째 가상 NIC를 추가한 경우에도 제거 과정에서 해당 가상 NIC가 제거되지 않습니다.

## 모든 vCenter HA 노드 재부팅

클러스터의 모든 노드를 종료한 후 재부팅해야 하는 경우 수동 노드가 능동 노드의 역할을 가정하지 않도록 특정 종료 순서를 따라야 합니다.

### 절차

- 1 이 순서대로 노드를 종료합니다.
  - 수동 노드
  - 능동 노드
  - 감시 노드
- 2 각 노드를 다시 시작합니다.
 

순서에 관계없이 노드를 다시 시작할 수 있습니다.
- 3 모든 노드가 성공적으로 클러스터에 가입하고 이전 능동 노드가 해당 역할을 재개하는지 확인합니다.

## 서버 환경 변경

vCenter Server를 배포할 때 환경을 선택합니다. vCenter HA의 경우 소형, 중간, 대형 및 초대형이 운영 환경에 대해 지원됩니다. 더 많은 공간이 필요하며 환경을 변경하려는 경우 구성을 변경하기 전에 수동 노드 가상 시스템을 삭제해야 합니다.

### 절차

- 1 vSphere Client를 사용하여 능동 노드에 로그인하고, 클러스터 구성을 편집하고, **사용 안 함**을 선택합니다.
- 2 수동 노드 가상 시스템을 삭제합니다.
- 3 능동 노드에 대한 vCenter Server 구성을 변경합니다(예: 소형 환경에서 중간 환경으로 변경).
- 4 vCenter HA를 재구성합니다.

## vCenter HA 노드에 대한 지원 번들 수집

vCenter HA 클러스터의 모든 노드에서 지원 번들을 수집하는 것은 문제 해결에 도움이 됩니다.

vCenter HA 클러스터의 능동 노드에서 지원 번들을 수집하는 경우 다음과 같이 작업이 진행됩니다.

- 능동 노드 자체에서 지원 번들 정보를 수집합니다.
- 수동 노드와 감시 노드에서 지원 번들을 수집하여 능동 노드 지원 번들의 `commands` 디렉토리에 배치합니다.

---

**참고** 수동 노드와 감시 노드에서 지원 번들을 수집하는 작업은 최선의 방법으로, 해당 노드에 연결할 수 있는 경우에 이루어집니다.

---

## vCenter HA 환경의 문제 해결

환경에 문제가 발생할 경우 문제 해결 절차를 수행할 수 있습니다. 수행해야 할 작업은 오류 증상에 따라 달라집니다. 추가적인 문제 해결 정보는 VMware 기술 자료 시스템을 참조하십시오.

- **배포 시 vCenter HA 복제 작업 실패**  
vCenter HA 구성 프로세스에서 복제본을 성공적으로 생성하지 못할 경우 해당 복제 오류를 해결해야 합니다.
- **수동 노드 또는 감시 노드 다시 배포**  
vCenter HA 클러스터가 자동 복제 방법을 사용하도록 구성된 경우 수동 노드 또는 감시 노드에서 장애가 발생하면 **vCenter HA 설정** 페이지에서 해당 노드를 다시 배포할 수 있습니다.
- **오류 메시지와 함께 vCenter HA 배포 실패**  
네트워킹 설정 문제를 비롯한 구성 문제로 인해 배포가 실패할 수 있습니다.
- **성능이 저하된 vCenter HA 클러스터 문제 해결**  
vCenter HA 클러스터의 상태가 정상이 되려면 각 능동, 수동 및 감시 노드가 완전히 작동해야 하며 vCenter HA 클러스터 네트워크를 통해 연결될 수 있어야 합니다. 노드 중 하나에 장애가 발생할 경우 클러스터가 성능 저하된 상태로 간주됩니다.
- **분리된 vCenter HA 노드로부터 복구**  
vCenter HA 클러스터의 모든 노드가 서로 통신할 수 없는 경우 능동 노드에서 클라이언트 요청의 처리가 중지됩니다.
- **페이로버 실패 문제 해결**  
페이로버 중 수동 노드가 능동 노드가 되지 않으면 강제로 수동 노드가 능동 노드가 되도록 할 수 있습니다.
- **VMware vCenter® HA 경보 및 이벤트**  
vCenter HA 클러스터가 성능 저하된 상태가 되면 경보 및 이벤트가 오류를 표시합니다.

## 배포 시 vCenter HA 복제 작업 실패

vCenter HA 구성 프로세스에서 복제본을 성공적으로 생성하지 못할 경우 해당 복제 오류를 해결해야 합니다.

### 문제

복제 작업이 실패합니다.

---

**참고** VCHA 배포의 수동 또는 감시 VM을 소스 능동 노드 VM과 동일한 NFS 3.1 데이터스토어에 복제하려고 하면 작업이 실패합니다. NFS4를 사용하거나 수동 및 감시 VM을 능동 VM과 다른 데이터스토어에 복제해야 합니다.

---

### 원인

복제 예외를 확인합니다. 다음 문제 중 하나를 나타낼 수 있습니다.

- DRS 지원 클러스터를 사용하지만 3개의 호스트를 갖추지 않았습니다.
- 호스트 또는 데이터베이스 연결이 끊어졌습니다.
- 디스크 공간이 부족합니다.
- 다른 가상 시스템 복제 오류

### 해결책

- 1 문제의 원인이 된 오류를 해결합니다.
- 2 클러스터를 제거하고 구성을 다시 시작합니다.

## 수동 노드 또는 감시 노드 다시 배포

vCenter HA 클러스터가 자동 복제 방법을 사용하도록 구성된 경우 수동 노드 또는 감시 노드에서 장애가 발생하면 vCenter HA 설정 페이지에서 해당 노드를 다시 배포할 수 있습니다.

### 절차

- 1 vSphere Client를 사용하여 능동 노드에 로그인합니다.
- 2 인벤토리에서 vCenter Server 개체를 선택하고 **구성** 탭을 선택합니다.
- 3 **설정**에서 **vCenter HA**를 선택합니다.
- 4 노드 옆의 **다시 배포** 버튼을 클릭하여 [다시 배포] 마법사를 시작합니다.
- 5
  - vCenter Server가 동일한 SSO 도메인에 있는 다른 vCenter Server를 통해 관리되는 경우 6단계로 진행합니다.
  - vCenter Server가 서로 다른 SSO 도메인에 있는 다른 vCenter Server를 통해 관리되는 경우 이 관리 vCenter Server의 위치 및 자격 증명 세부 정보를 입력합니다. **관리 vCenter Server FQDN 또는 IP 주소와 Single Sign-On 자격 증명**을 입력합니다.

- 6 고유 이름 및 대상 위치를 지정합니다.
  - 7 작업에 대한 대상 계산 리소스를 선택합니다.
  - 8 구성 및 디스크 파일을 저장할 데이터스토어를 선택합니다.
  - 9 가상 시스템 네트워크를 구성합니다.
    - 수동 노드를 다시 배포하는 경우 가상 시스템 관리(NIC 0) 및 vCenter HA(NIC 1) 네트워크를 선택합니다.
    - 감시 노드를 다시 배포하는 경우 vCenter HA(NIC 1) 네트워크를 선택합니다.
- 선택 항목에 문제가 있는 경우 오류 또는 호환성 주의가 표시됩니다.
- 10 선택 사항을 검토하고 **마침**을 클릭하여 노드를 다시 배포합니다.

## 오류 메시지와 함께 vCenter HA 배포 실패

네트워킹 설정 문제를 비롯한 구성 문제로 인해 배포가 실패할 수 있습니다.

### 문제

vCenter HA 클러스터 구성을 시작했는데 오류 메시지와 함께 작업이 실패할 수 있습니다. 이 오류에는 문제의 원인이 표시될 수 있습니다. 예를 들어 SSH 연결 실패 메시지가 나타날 수 있습니다.

### 해결책

배포가 실패할 경우 네트워크 문제를 해결하기 위한 단계를 수행합니다.

- 1 능동 노드에서 수동 노드와 감시 노드에 연결할 수 있는지 확인합니다.
- 2 노드 간 라우팅이 올바르게 설정되어 있는지 확인합니다.
- 3 네트워크 지연 시간을 확인합니다.

## 성능이 저하된 vCenter HA 클러스터 문제 해결

vCenter HA 클러스터의 상태가 정상이 되려면 각 능동, 수동 및 감시 노드가 완전히 작동해야 하며 vCenter HA 클러스터 네트워크를 통해 연결될 수 있어야 합니다. 노드 중 하나에 장애가 발생할 경우 클러스터가 성능 저하된 상태로 간주됩니다.

### 문제

클러스터가 성능 저하된 상태인 경우 페일오버가 발생할 수 없습니다. 클러스터가 성능 저하된 상태인 동안의 장애 시나리오에 대한 자세한 내용은 [페일오버 실패 문제 해결](#)을 참조하십시오.

## 원인

클러스터는 몇 가지 이유로 성능 저하 상태가 될 수 있습니다.

### 노드 중 하나에 장애 발생

- 능동 노드에 장애가 발생할 경우 능동 노드에서 수동 노드로의 페일오버가 자동으로 수행됩니다. 페일오버 후 수동 노드가 능동 노드가 됩니다.

이 시점에서 클러스터는 원래 능동 노드를 사용할 수 없기 때문에 성능 저하된 상태입니다.

장애가 발생한 노드가 복구되거나 온라인 상태가 되면 능동 노드와 수동 노드가 동기화된 후 새 수동 노드가 되며 클러스터가 정상 상태로 돌아옵니다.

- 수동 노드에 장애가 발생할 경우 능동 노드가 계속해서 작동하지만 페일오버가 불가능하며 클러스터가 성능 저하 상태가 됩니다.

수동 노드가 복구되거나 온라인 상태가 되면 능동 노드와 수동 노드가 동기화된 후 자동으로 클러스터에 다시 가입되고 클러스터 상태가 정상이 됩니다.

- 감시 노드에 장애가 발생할 경우 능동 노드가 계속해서 작동하고 능동 노드와 수동 노드 간의 복제가 계속되지만 페일오버가 수행될 수 없습니다.

감시 노드가 복구되거나 온라인 상태가 되면 자동으로 클러스터에 다시 가입되고 클러스터 상태가 정상이 됩니다.

### 데이터베이스 복제 실패

능동 노드와 수동 노드 간에 복제가 실패할 경우 클러스터가 성능 저하됨으로 간주됩니다. 능동 노드는 계속해서 수동 노드와 동기화됩니다. 동기화가 성공하면 클러스터가 정상 상태로 돌아옵니다. 이 상태는 네트워크 대역폭 문제 또는 기타 리소스 부족으로 인해 발생할 수 있습니다.

### 구성 파일 복제 문제

능동 노드와 수동 노드 간에 구성 파일이 제대로 복제되지 않을 경우 클러스터가 성능 저하 상태가 됩니다. 능동 노드는 계속해서 수동 노드와 동기화를 시도합니다. 이 상태는 네트워크 대역폭 문제 또는 기타 리소스 부족으로 인해 발생할 수 있습니다.

### 해결책

복구하는 방식은 클러스터의 성능 저하 원인에 따라 달라집니다. 클러스터가 성능이 저하된 상태이면 이벤트, 경고 및 SNMP 트랩에 오류가 표시됩니다.

노드 중 하나가 다운될 경우 하드웨어 오류 또는 네트워크 분리 여부를 확인합니다. 장애가 발생한 노드에 전원이 켜져 있는지 확인합니다.

복제가 실패할 경우 vCenter HA 네트워크에 대역폭이 충분하고 네트워크 지연 시간이 10밀리초 미만인지 확인합니다.

## 분리된 vCenter HA 노드로부터 복구

vCenter HA 클러스터의 모든 노드가 서로 통신할 수 없는 경우 능동 노드에서 클라이언트 요청의 처리가 중지됩니다.

### 문제

노드 분리는 네트워크 연결 문제입니다.

### 해결책

- 1 연결 문제를 해결해 봅니다. 연결을 복원할 수 있는 경우 분리된 노드가 자동으로 클러스터에 다시 가입되고 능동 노드에서 클라이언트 요청의 처리가 시작됩니다.
- 2 연결 문제를 해결할 수 없는 경우 능동 노드의 콘솔에 직접 로그인해야 합니다.
  - a 수동 노드와 감시 노드 가상 시스템의 전원을 끄고 이들을 삭제합니다.
  - b SSH를 사용하거나 가상 시스템 콘솔을 통해 능동 노드에 로그인합니다.
  - c Bash 셸을 사용하도록 설정하려면 `appliancesh` 프롬프트에서 **shell**을 입력합니다.
  - d 다음 명령을 실행하여 vCenter HA 구성을 제거합니다.

```
vcha-destroy -f
```

- e 능동 노드를 재부팅합니다.  
능동 노드가 이제 독립형 vCenter Server가 됩니다.
- f vCenter HA 클러스터 구성을 다시 수행합니다.

## 페일오버 실패 문제 해결

페일오버 중 수동 노드가 능동 노드가 되지 않으면 강제로 수동 노드가 능동 노드가 되도록 할 수 있습니다.

### 문제

능동 노드의 역할을 가정하려고 하는 동안 수동 노드는 실패합니다.

### 원인

이러한 이유로 인해 vCenter HA 페일오버가 성공하지 않을 수 있습니다.

- 수동 노드가 능동 노드의 역할을 가정하려고 하는 동안 감시 노드를 사용할 수 없게 됩니다.
- 노드 간 서버 상태 동기화 문제가 존재합니다.

### 해결책

다음과 같이 이 문제로부터 복구합니다.

- 1 능동 노드가 실패로부터 복구되면 다시 능동 노드가 됩니다.

- 2 감시 노드가 실패로부터 복구되면 다음 단계를 따릅니다.
  - a 가상 시스템 콘솔을 통해 수동 노드에 로그인합니다.
  - b Bash 셸을 사용하도록 설정하려면 `appliancesh` 프롬프트에서 **shell**을 입력합니다.
  - c 다음 명령을 실행합니다.
 

```
vcha-reset-primary
```
  - d 수동 노드를 재부팅합니다.
- 3 능동 노드와 감시 노드를 모두 복구할 수 없는 경우 강제로 수동 노드가 독립형 vCenter Server가 되도록 할 수 있습니다.
  - a 능동 노드 및 감시 노드 가상 시스템을 삭제합니다.
  - b 가상 시스템 콘솔을 통해 수동 노드에 로그인합니다.
  - c Bash 셸을 사용하도록 설정하려면 `appliancesh` 프롬프트에서 **shell**을 입력합니다.
  - d 다음 명령을 실행합니다.

```
vcha-destroy
```

- e 수동 노드를 재부팅합니다.

## VMware vCenter® HA 경보 및 이벤트

vCenter HA 클러스터가 성능 저하된 상태가 되면 경보 및 이벤트가 오류를 표시합니다.

### 문제

표 4-4. 다음 이벤트는 `vpxd`에서 VCHA 상태 경보를 발생시킵니다.

이벤트 이름	이벤트 설명	이벤트 유형	범주
현재 vCenter HA 클러스터 상태가 정상입니다.	현재 vCenter HA 클러스터 상태가 정상입니다.	com.vmware.vcha.cluster.state.healthy	정보
현재 vCenter HA 클러스터 상태가 성능 저하되었습니다.	현재 vCenter HA 클러스터 상태가 성능 저하되었습니다.	com.vmware.vcha.cluster.state.degraded	주의
현재 vCenter HA 클러스터 상태가 분리되었습니다.	현재 vCenter HA 클러스터 상태가 분리되었습니다.	com.vmware.vcha.cluster.state.isolated	오류
vCenter HA 클러스터가 제거되었습니다.	vCenter HA 클러스터가 제거되었습니다.	com.vmware.vcha.cluster.state.destroyed	정보



표 4-5. 다음 이벤트는 vpxd에서 PSC HA 상태 경보를 발생시킵니다.

이벤트 이름	이벤트 설명	이벤트 유형	범주
현재 PSC HA 상태가 정상입니다.	현재 PSC HA 상태가 정상입니다.	com.vmware.vcha.psc.ha.health.healthy	정보
현재 PSC HA 상태가 성능 저하되었습니다.	현재 PSC HA 상태가 성능 저하되었습니다.	com.vmware.vcha.psc.ha.health.degraded	정보
vCenter HA 클러스터가 제거된 후 PSC HA가 모니터링되지 않습니다.	PSC HA 상태가 모니터링되지 않습니다.	com.vmware.vcha.psc.ha.health.unknown	정보

표 4-6. 클러스터 상태 관련 이벤트

이벤트 이름	이벤트 설명	이벤트 유형	범주
노드 {nodeName}이(가) 클러스터에 다시 가입했습니다.	하나의 노드가 클러스터에 다시 가입했습니다.	com.vmware.vcha.node.joined	정보
노드 {nodeName}이(가) 클러스터에서 나갔습니다.	하나의 노드가 클러스터에서 나갔습니다.	com.vmware.vcha.node.left	주의
페일오버 성공	페일오버 성공	com.vmware.vcha.failover.succeeded	정보
클러스터가 사용 안 함 모드일 때에는 페일오버를 계속할 수 없습니다.	클러스터가 사용 안 함 모드일 때에는 페일오버를 계속할 수 없습니다.	com.vmware.vcha.failover.ailed.disabled.mode	주의
클러스터의 3개 노드가 모두 연결되어 있지 않으면 페일오버를 계속할 수 없습니다.	클러스터의 3개 노드가 모두 연결되어 있지 않으면 페일오버를 계속할 수 없습니다.	com.vmware.vcha.failover.ailed.node.lost	주의
수동 노드의 vPostgres가 인계 준비가 되지 않으면 페일오버를 계속할 수 없습니다.	수동 노드가 인계 준비가 되지 않으면 페일오버를 계속할 수 없습니다.	com.vmware.vcha.failover.ailed.passive.not.ready	주의
vCenter HA 클러스터 모드가 {clusterMode}(으)로 변경되었습니다.	vCenter HA 클러스터 모드가 변경되었습니다.	com.vmware.vcha.cluster.mode.changed	정보

표 4-7. 데이터베이스 복제 관련 이벤트

이벤트 이름	이벤트 설명	이벤트 유형	범주
데이터베이스 복제 모드가 {newState}(으)로 변경되었습니다.	데이터베이스 복제 상태 변경됨: 동기, 비동기 또는 복제 없음	com.vmware.vcha.DB.replication.state.changed	정보

표 4-8. 파일 복제 관련 이벤트

이벤트 이름	이벤트 설명	이벤트 유형	범주
장치 {fileProviderType} 상태가 {state}입니다.	장치 파일 복제 상태가 변경되었습니다.	com.vmware.vcha.file.replication.state.changed	정보

## vCenter High Availability 환경에 패치 적용

vCenter Server 셸에서 사용할 수 있는 **software-packages** 유틸리티를 사용하여 vCenter High Availability 클러스터에 있는 vCenter Server에 패치를 적용할 수 있습니다.

자세한 내용은 "vSphere 업그레이드" 에서 "vCenter High Availability 환경에 패치 적용" 을 참조하십시오.