

vSphere Storage Appliance

Update 1

VMware vSphere 5.5

vSphere Storage Appliance 5.5

本文件支援所列的每個產品版本，並支援後續版本直到新版本的文件取代本文件為止。若要查看本文件的最新版本，請參閱 <http://www.vmware.com/tw/support/pubs>。

ZH_TW-001363-03

vmware[®]

您可以在 VMware 網站上找到最新的技術說明文件，網址為：

<http://www.vmware.com/tw/support/>

VMware 網站還提供了最新的產品更新。

如果您對此文件有何想法，請將您的回應意見提交至：

docfeedback@vmware.com

Copyright © 2011– 2017 VMware, Inc. 版權所有。 [版權和商標資訊](#)。

VMware, Inc.
3401 Hillview Ave.
Palo Alto, CA 94304
www.vmware.com

內容

- 關於 vSphere Storage Appliance 安裝與管理 5
- 更新資訊 7
- 1 vSphere Storage Appliance 簡介 9**
 - 什麼是 VSA 叢集? 9
 - VSA 叢集元件 10
 - VSA 叢集架構 11
 - VSA 叢集網路架構 12
 - VSA 叢集如何處理故障 14
 - VSA 叢集和儲存區域網路之間的差異 15
 - VSA 叢集容量 16
 - 授權 vSphere Storage Appliance 18
- 2 安裝和設定 VSA 叢集元件 19**
 - vSphere Storage Appliance 規劃檢查清單 19
 - VSA 叢集需求 20
 - 在 Dell 伺服器上設定 RAID 26
 - 在 HP 伺服器上設定 RAID 26
 - 設定乙太網路交換器上的 VLAN 識別碼 27
 - ESXi 安裝和設定 27
 - vCenter Server 安裝 30
 - 在 vSphere Web Client 中建立資料中心並新增主機 31
 - 安裝 VSA Manager 32
 - 解除安裝 VSA Manager 33
 - 安裝和執行 VSA 叢集服務 33
 - 啟用 vSphere Web Client 的 VSA 存取 37
 - 在 vSphere Web Client 中啟用 VSA Manager 外掛程式 37
 - 修改 VSA 說明的 URL 38
- 3 升級 vSphere Storage Appliance 環境 39**
 - 將 vSphere Storage Appliance 元件從 1.x 版升級到 5.5 版 39
 - 將 vSphere Storage Appliance 元件從 5.1.x 版升級到 5.5 版或更新版本 40
- 4 建立 VSA 叢集 43**
 - 手動建立 VSA 叢集 43
 - 自動建立 VSA 叢集 49
 - 從 VSA 系統磁碟的本機複本部署 VSA 叢集 52
 - 在 vSphere Web Client 中確認 VSA 資料存放區 52

從 vCenter Server 移除 VSA 叢集 53

5 維護 VSA 叢集 55

- 使用多個 VSA 叢集 55
- 對整個 VSA 叢集執行維護工作 56
- 對 VSA 叢集成員執行維護工作 56
- 取代 VSA 叢集成員 57
- 取代舊版 VSA 叢集的叢集成員 59
- 變更 VSA 叢集 IP 位址 59
- 變更 VSA 叢集密碼 60
- 向 VSA 叢集新增儲存區容量 60
- 移動 VSA 叢集 63
- 重新設定 VSA 叢集網路 66
- 指示虛擬機器組態變更 69

6 監控 VSA 叢集 71

- 檢視 VSA 叢集的相關資訊 71
- 檢視 VSA 資料存放區的相關資訊 72
- 檢視 VSA 叢集成員應用裝置的相關資訊 72
- 檢視 VSA 叢集的圖形對應 73

7 疑難排解 VSA 叢集 75

- 收集 VSA 叢集記錄 75
- VSA Manager 頁面未顯示 76
- VSA 叢集成員故障 76
- 修復與 VSA 叢集服務的連線 76
- 重新啟動 VSA 叢集服務 77
- vCenter Server 故障 77
- 復原現有 VSA 叢集的管理 78
- 無法增加 VSA 叢集儲存區 79
- 無法在 vSphere Web Client 中載入 VSA Manager 頁面 80
- 更新 VSA 叢集服務的過期版本 80

索引 83

關於 vSphere Storage Appliance 安裝與管理

《vSphere Storage Appliance 安裝和管理》可協助您安裝和設定環境以部署 vSphere® Storage Appliance。可以使用 vSphere Storage Appliance 建立 vSphere® Storage Appliance 叢集，透過該叢集可啟用 VMware vSphere® vMotion 和 VMware vSphere® High Availability，而無需安裝價格昂貴的 SAN 陣列。

預定對象

本資訊適用於要在其虛擬環境中快速啟用 vSphere vMotion 和 vSphere High Availability 的任何人。本資訊適用於剛接觸虛擬機器技術和資料中心作業，並且不瞭解或未曾建立虛擬和叢集環境的富有經驗的 Windows 系統管理員。

更新資訊

本 *vSphere Storage Appliance* 隨產品的每個版本更新或在必要時進行更新。

下表提供了 *vSphere Storage Appliance* 的更新歷程記錄。

修訂版本	說明
001363-03	<ul style="list-style-type: none">新的疑難排解主題“更新 VSA 叢集服務的過期版本,” 第 80 頁提供更新已過期 VSA 叢集服務版本的指示。主題“將 vSphere Storage Appliance 元件從 5.1.x 版升級到 5.5 版或更新版本,” 第 40 頁已更新, 以改進可讀性。在“棕地安裝的考量事項,” 第 23 頁中, 更正了檔案路徑。
001363-02	“ 將 vSphere Storage Appliance 元件從 5.1.x 版升級到 5.5 版或更新版本 ,” 第 40 頁已更新, 以改進可讀性。
001363-01	<ul style="list-style-type: none">“無法在 vSphere Web Client 中載入 VSA Manager 頁面,” 第 80 頁已更新, 以包含 HTTPS 連接埠資訊。第 3 章, “升級 vSphere Storage Appliance 環境,” 第 39 頁中的版本相容性表已更新, 以包含正確的版本號碼。
001363 -00	初始版本。

vSphere Storage Appliance 簡介

VMware vSphere® Storage Appliance (VSA) 是封裝了 SUSE Linux Enterprise Server 11 和儲存區叢集服務的 VMware 虛擬應用裝置。VSA 虛擬機器會在數個 ESXi 主機上執行，以將安裝在主機上的儲存資源抽象化，並建立 vSphere Storage Appliance 叢集 (VSA 叢集)。

本章節討論下列主題：

- [“什麼是 VSA 叢集？”](#) 第 9 頁
- [“VSA 叢集元件”](#) 第 10 頁
- [“VSA 叢集架構”](#) 第 11 頁
- [“VSA 叢集網路架構”](#) 第 12 頁
- [“VSA 叢集如何處理故障”](#) 第 14 頁
- [“VSA 叢集和儲存區域網路之間的差異”](#) 第 15 頁
- [“VSA 叢集容量”](#) 第 16 頁
- [“授權 vSphere Storage Appliance”](#) 第 18 頁

什麼是 VSA 叢集？

VSA 叢集利用數個 ESXi 主機的運算和儲存資源，並提供一組可供資料中心內所有主機存取的資料存放區。

執行 vSphere Storage Appliance 並參與 VSA 叢集的 ESXi 主機即 VSA 叢集成員。透過 vSphere Storage Appliance，您可以建立具有兩個或三個 VSA 叢集成員的 VSA 叢集。僅當半數以上的成員上線時，VSA 叢集的狀態才為線上。

VSA 叢集可啟用下列功能：

- 資料中心中所有主機的共用資料存放區
- 複寫每個共用資料存放區
- vSphere vMotion 和 vSphere HA
- 硬體和軟體容錯移轉功能
- 取代發生故障的 VSA 叢集成員
- 復原現有 VSA 叢集

視您使用的授權模式而定，單一 vCenter Server 可管理多個叢集。

VSA 叢集元件

vSphere 元件與所需的硬體設定和組態一起構成一個 VSA 叢集。

VSA 叢集需要下列 vSphere 和 vSphere Storage Appliance 元件：

ESXi 主機	兩台或三台 ESXi 主機。叢集中的所有主機必須擁有相同版本的 ESXi。您也可以使用有虛擬機器正在其本機資料存放區上執行的現有主機。
vCenter Server	執行 vCenter Server 和管理參與 VSA 叢集之所有 ESXi 主機的實體或虛擬機器。vCenter Server 可在 VSA 叢集中的其中一台 ESXi 主機上於本機執行。vCenter Server 也可遠端執行並管理多個 VSA 叢集。
vSphere Web Client	vSphere Web Client 是一個 Web 應用程式，安裝在可透過網路存取 vCenter Server 安裝的機器上。 該用戶端可讓您從 VSA Manager 頁面管理 VSA 叢集。
vSphere Storage Appliance	執行 SUSE Linux Enterprise Server 11 SP2 與一組可執行下列工作之儲存區叢集服務的 VMware 虛擬應用裝置： <ul style="list-style-type: none"> ■ 管理安裝於 ESXi 主機上之硬碟的儲存區容量、效能以及資料冗餘 ■ 透過網路公開主機的磁碟 ■ 管理 VSA 叢集內的硬體和軟體故障 ■ 管理 vSphere Storage Appliance 的所有執行個體之間，及每個 vSphere Storage Appliance 與 VSA Manager 之間的通訊 <p>在 ESXi 主機上，一次只能執行一個 vSphere Storage Appliance。</p>
VSA Manager	您安裝在 vCenter Server 機器上的 vCenter Server 延伸 (外掛程式)。安裝之後，您可以 vSphere Web Client 中看到 VSA Manager 頁面。您可以使用 VSA Manager 監控、維護以及疑難排解 VSA 叢集。
VSA 叢集成員	將 vSphere Storage Appliance 做為虛擬機器執行的 ESXi 主機。這是一種特殊類型的虛擬機器，它是 VSA 叢集的功能正常的成員，該叢集會公開資料存放區並維護資料存放區複本。
VSA 叢集服務	一種隨 VSA Manager 一起安裝在 vCenter Server 電腦上，或單獨安裝在各種平台 (包括 Windows Server 2003、Windows Server 2008、Windows 7、Linux RH 以及 SLES) 上的服務。依預設，已針對所有組態安裝該服務，但該服務用於具有 2 個成員的 VSA 叢集中，以便在其中一個 VSA 叢集成員失敗時充當第三個成員。在此情況下，三分之二的成員的線上狀態即可維持該叢集的線上狀態。該服務不會為 VSA 資料存放區提供儲存磁碟區。

重要事項 VSA 資料存放區 (NFS) 可繼續使用 I/O 運作，即使 VSA 叢集服務停止工作。然而，其中一個 VSA 叢集成員與 VSA 叢集服務同時發生故障會導致 VSA 資料存放區發生故障，且叢集的狀態變更為 [離線]。一旦發生這種情況，NFS 資料存放區就會顯示為斜體且無法存取，且儲存在這些資料存放區上的任何虛擬機器和資料也都會變為無法存取，直到解決該問題為止。

VSA 叢集領導者	向 VSA Manager 報告叢集狀態的 vSphere Storage Appliance。叢集的所有成員都參與選取程序，它們透過該程序選取領導者。領導者使用叢集 IP 位址與 VSA Manager 進行通訊。
乙太網路交換器	Gigabit 乙太網路與 10 Gigabit 乙太網路交換器可提供 VSA 叢集的高速網路骨幹。

VSA 叢集架構

VSA 叢集的架構包括具有本機硬碟的實體伺服器、做為實體伺服器作業系統的 ESXi，以及執行叢集服務以建立磁碟區 (透過 NFS 匯出為 VSA 資料存放區) 的 vSphere Storage Appliance 虛擬機器。

vSphere Storage Appliance 支援建立含 2 個或 3 個成員的 VSA 叢集。vSphere Storage Appliance 會使用 ESXi 主機的硬碟建立兩個相同大小的磁碟區。它會將其中一個磁碟區匯出為資料存放區。另一個磁碟區是從 VSA 叢集中其他主機之另一個 vSphere Storage Appliance 匯出的磁碟區複本。

含三台 ESXi 主機的 VSA 叢集

含 3 個成員的 VSA 叢集具有三個 VSA 資料存放區，並維護每個資料存放區的複本。此組態不需要 VSA 叢集服務。

含兩台 ESXi 主機的 VSA 叢集

含 2 個 VSA 叢集成員的 VSA 叢集可使用稱為 VSA 叢集服務的其他服務。該服務會做為成員加入 VSA 叢集，但它不提供儲存區。為了讓 VSA 資料存放區維持線上狀態，VSA 叢集需要一半以上的成員也處於線上狀態。如果 vSphere Storage Appliance 的一個執行個體失敗，只有剩餘的 VSA 叢集成員和 VSA 叢集服務處於線上狀態，VSA 資料存放區才會保持線上狀態。

含 2 個成員的 VSA 叢集具有兩個 VSA 資料存放區，並維護每個資料存放區的複本。

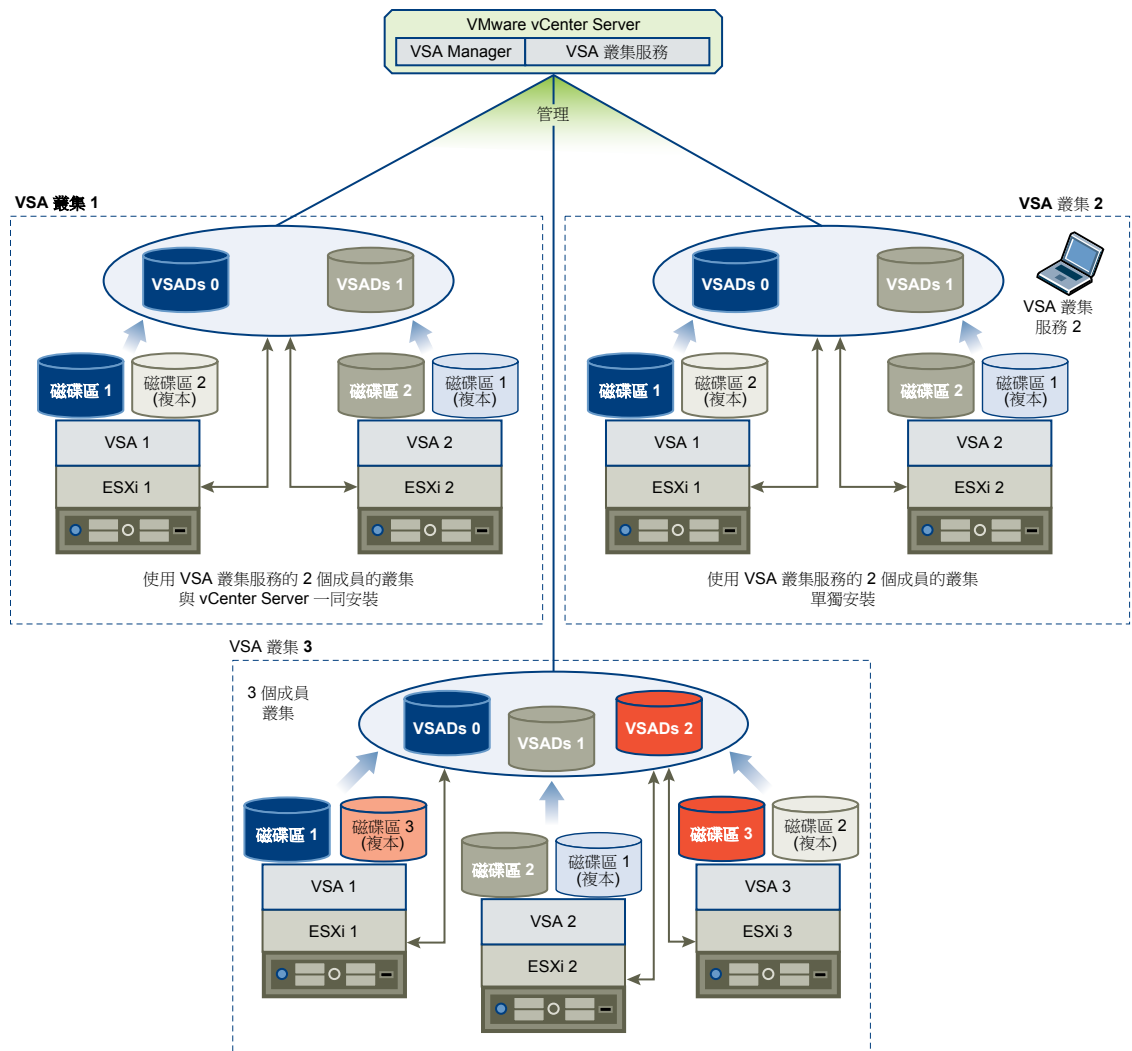
在簡單的組態中，VSA 叢集服務可在 vCenter Server 機器上執行。

當您使用單一 vCenter Server 執行個體來管理更為複雜之組態中的多個遠端 VSA 叢集時，VSA 叢集服務必須始終在 2 個成員之 VSA 叢集的共同網路上執行。

您可在實體或虛擬機器中的各種平台上執行 VSA 叢集服務。VSA 叢集服務的安裝與 VSA 叢集安裝是分開的。

不過，請注意，在 vCenter Server 上安裝 VSA Manager 會一律安裝 VSA 叢集服務，無論是否會使用該服務。

下圖顯示的是管理 3 個成員和 2 個成員叢集之組合的單一 vCenter Server。一個 2 個成員的叢集會使用 vCenter Server 上安裝的 VSA 叢集服務，而其餘的 2 個成員的叢集則擁有其自己的 VSA 叢集服務。



VSA 叢集網路架構

VSA 叢集的實體網路包含安裝於每台主機上的乙太網路交換器和網路介面卡 (NIC)。

實體網路架構

備註 VSA 環境中的所有網路功能都必須以 1G 或更高的速度運作，以便組態受支援。

VSA 叢集中的所有主機都必須擁有兩個雙埠或四個單埠網路介面卡。您可以針對 VSA 叢集網路使用單一乙太網路交換器。若要確保網路冗餘，您應該使用兩個乙太網路交換器。

下圖說明含 2 及 3 個成員的 VSA 叢集中的網路冗餘。

備註 ESXi NFS 用戶端針對網路流量一律使用第一個連接埠 (也稱為 vmnic0)。當您擁有混合式 1 Gigabit 乙太網路/10 Gigabit 乙太網路網路組態時，記住這點是非常重要的。

圖 1-1 含 2 個成員的 VSA 叢集中的網路冗餘

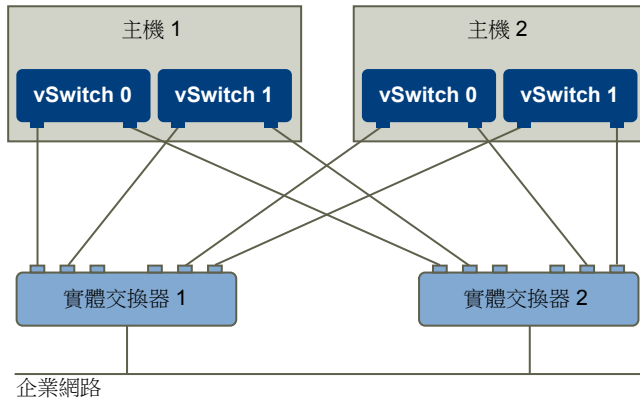
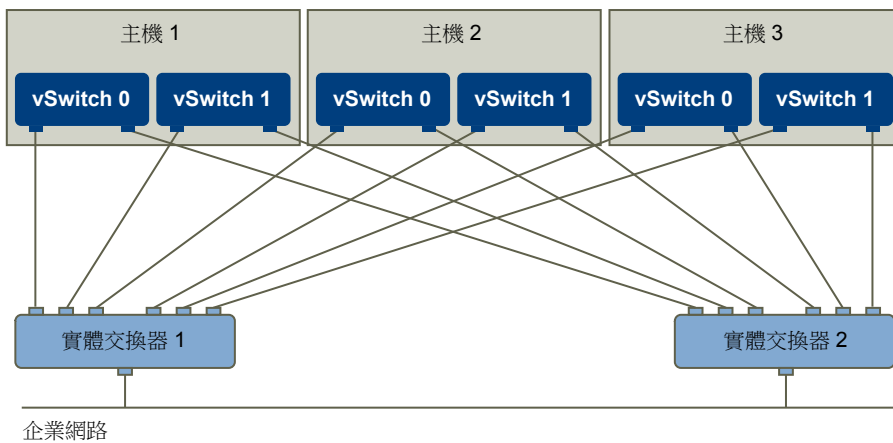


圖 1-2 含 3 個成員的 VSA 叢集中的網路冗餘



在 VSA 叢集中，網路流量分為前端流量和後端流量。

- 前端網路流量
 - 每個 VSA 叢集成員與 VSA Manager 之間的通訊
 - ESXi 與 VSA 磁碟區之間的通訊
 - 在一個兩節點 VSA 叢集中，每個 VSA 叢集成員與 VSA 叢集服務之間的通訊
 - 第二個交換器與主機之間的 vMotion 流量
- 後端網路流量
 - 磁碟區與其位於其他主機上的複本之間的複寫
 - 在一個三節點的 VSA 叢集中，每個 VSA 成員叢集之間的通訊

邏輯網路架構

每個 vSphere Storage Appliance 具有兩個虛擬 NIC：一個處理前端流量，另一個處理後端流量。後端虛擬 NIC 具有一個來自私人子網路的 IP 位址。前端虛擬 NIC 可具有最多 3 個指派的 IP 位址。

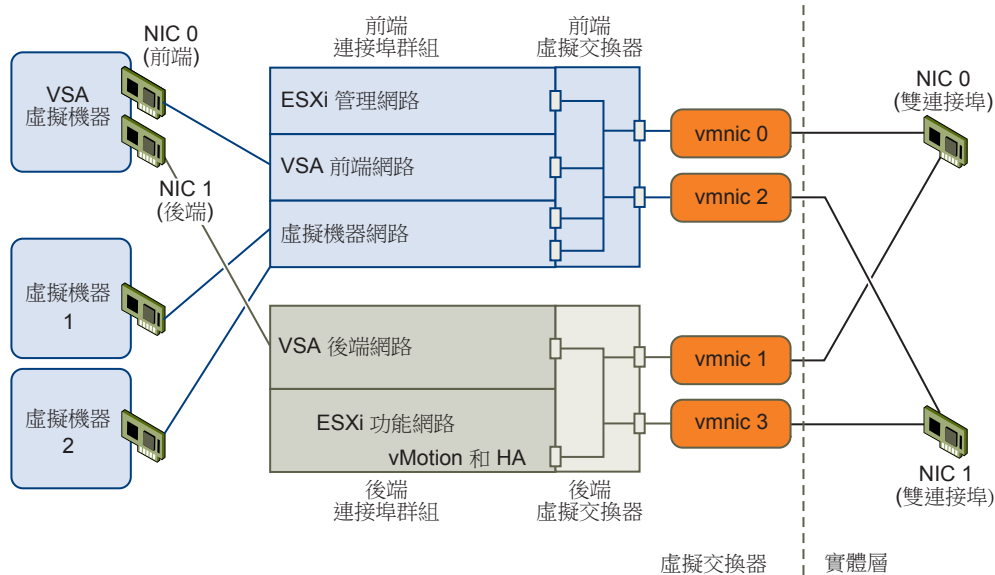
- VSA 管理網路的 IP 位址
- 匯出的 NFS 磁碟區的 IP 位址
- VSA 叢集 (僅在 VSA 叢集成員被選取為叢集領導者時指派) 的 IP 位址

VSA 叢集的 IP 位址可在 VSA 叢集成員之間移動。僅當 VSA 叢集成員被選取為叢集領導者時，才會將該位址指派給 VSA 叢集成員的前端虛擬 NIC。如果叢集領導者無法使用，會將 VSA 叢集 IP 位址指派給其他成為領導者的 VSA 叢集成員。

每個 ESXi 主機上的兩個 vSphere 標準交換器可隔離前端和後端流量。實體 NIC 連接埠可充當每個 vSphere Standard Switch 的上行，以便每個 NIC 都可處理前端或後端流量。標準的交換器可使用 ESXi NIC 整併來提供連結容錯移轉。

下圖說明 VSA 叢集成員 (即為 VSA 叢集中的領導者) 的邏輯網路。除指派的 VSA 叢集 IP 位址以外，其他 VSA 叢集成員的邏輯網路都是相同的。

圖 1-3 VSA 叢集成員的邏輯網路架構



VSA 叢集如何處理故障

VSA 叢集提供從硬體和軟體故障的自動容錯移轉。

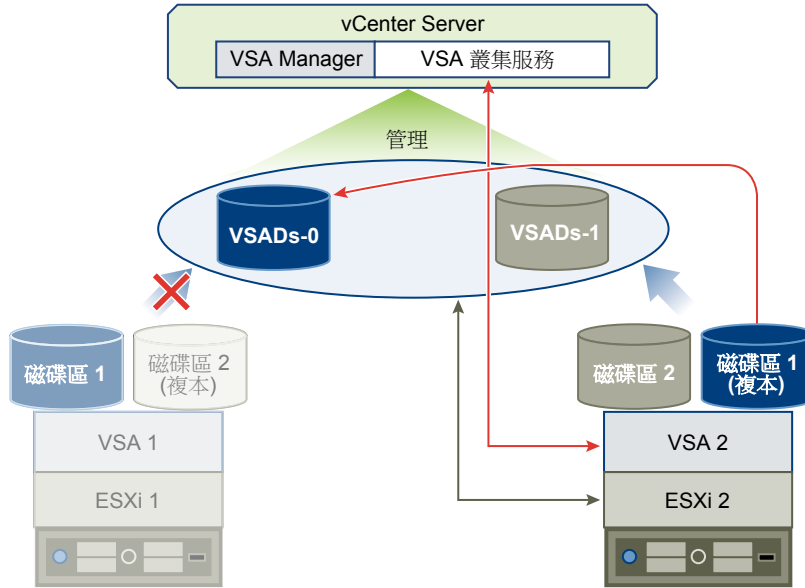
每個 VSA 資料存放區具有兩個磁碟區。VSA 叢集成員會將主磁碟區做為 VSA 資料存放區匯出。另一個 VSA 叢集成員會將第二個磁碟區做為複本進行維護。如果硬體、網路設備或主磁碟區的 VSA 叢集成員發生故障，主磁碟區將變得無法使用，複本磁碟區會取代其位置，不會中斷服務。當您修正故障並將發生故障的 VSA 叢集成員重新上線之後，此成員會將主磁碟區與複本進行同步以提供容錯移轉，以免發生進一步故障。

VSA 叢集提供從下列故障的自動容錯移轉：

- 單一實體 NIC 或連接埠故障，或用於將 NIC 連接埠與其實體交換器連接埠相連接的纜線故障
- 單一實體交換器故障
- 單一實體主機故障
- 單一 VSA 叢集成員故障

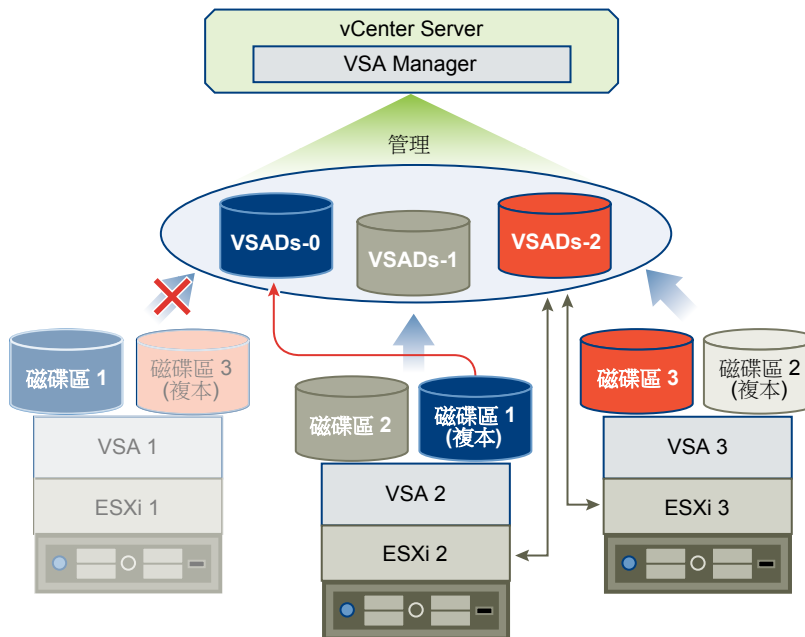
下圖說明具有 2 名成員的 VSA 叢集中的自動容錯移轉。複本磁碟區會取代發生故障的主磁碟區。在此情況下，為確保半數以上的成員都在線，VSA 叢集服務將模擬 VSA 叢集成員。

圖 1-4 具有 2 名成員的 VSA 叢集中的容錯移轉



下圖說明具有 3 名成員的 VSA 叢集中的容錯移轉。

圖 1-5 具有 3 名成員的 VSA 叢集中的容錯移轉



VSA 叢集和儲存區域網路之間的差異

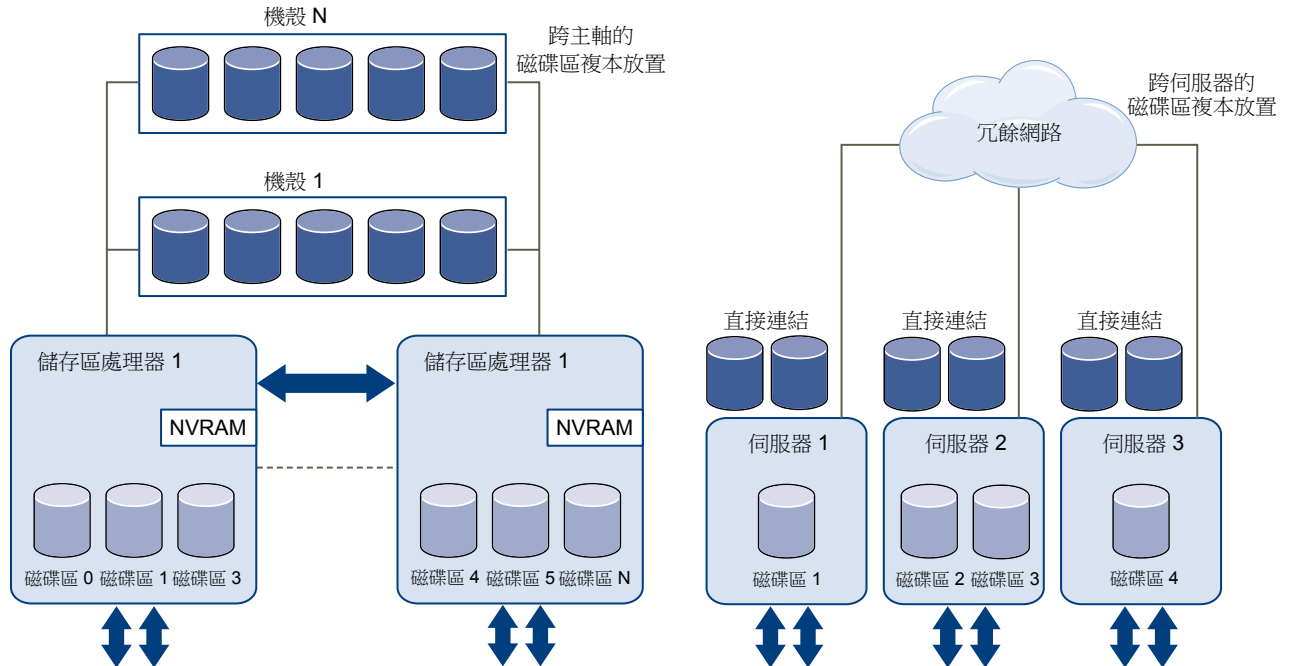
VSA 叢集是價格昂貴的 SAN 系統的虛擬替代。SAN 系統會透過高速網路提供集中式儲存區陣列，而 VSA 叢集則會提供在數個實體伺服器之間執行的分散式陣列，並會利用連結到每個 ESXi 主機的本機儲存區。

備註 由於任何儲存媒體都可能受限於災難性失敗而需要進行全部取代，因此 VSA 環境的虛擬機器和使用者資料應始終定期備份到 VSA 環境以外的媒體。可接受的此類備份頻率的定義不在本文件範圍內，將由客戶管理酌情決定。如需有關此主題的詳細資訊，請洽詢 VMware 知識庫或連絡 VMware 技術支援。

集中式或分散式儲存區

SAN 系統會提供由數個儲存區處理器管理的集中式儲存區陣列。vSphere Storage Appliance 會為儲存區提供分散式方法，儲存區陣列分散在數個 ESXi 主機上並可透過網路進行存取。

圖 1-6 集中式儲存區陣列與分散式共用儲存區的比較



本機儲存區或網路儲存區

在一般儲存區組態中，您的主機會使用本機儲存區磁碟，或具有網路儲存區的存取權。VSA 叢集會利用每台 ESXi 主機本機的硬碟。

本機儲存區

本機儲存區可以是位於 ESXi 主機內部的內部硬碟，也可以是位於主機之外並直接透過 SAS 或 SATA 等通訊協定連線到主機的外部儲存區系統。本機儲存區一般不需要儲存區網路與主機進行通訊。

本機儲存裝置不支援在多台主機之間共用。本機儲存裝置上的資料存放區僅可以由一台主機存取。

網路儲存區

網路儲存區由 ESXi 主機用於遠端儲存虛擬機器檔案的外部儲存區系統組成。通常，主機透過高速儲存區網路來存取這些系統。

網路儲存裝置將被共用。網路儲存裝置上的資料存放區可同時由多台主機來存取。

VSA 叢集容量

VSA 叢集的容量總計即為所有 VSA 資料存放區的容量的總和。根據您 VSA 叢集的 RAID 組態，您可以使用不同的演算法來計算 VSA 容量。

RAID 組態與設定

根據 RAID 設定和需求，從支援的組態中進行選擇。如需瞭解支援的磁碟與 RAID 組合，請參閱版本說明。

根據 RAID 規則，結果會產生特定大小的 VMFS 資料存放區。

例如，如果您有 6 個磁碟，每個磁碟的大小為 600GB，您的產出會如下所示。由於某些額外負荷，所有大小都是近似值。

- RAID 5 產生 3TB
- RAID 6 產生 2.4TB
- RAID 10 產生 1.8TB

計算可用的最大叢集空間

設定主機後，會針對每台主機計算個別主機基準數字。

個別主機基準數字按可用空間計算，包括供系統和 VSA Appliance 使用的 23GB。

VSA 叢集中包括之主機的最高個別主機基準數字用來計算用於配置給叢集之可用的最大叢集空間。下列公式用於計算：

$(\text{最低個別主機基準數字} \times \text{叢集成員的數目}) / 2 = \text{可用的最大叢集空間}$

備註 如果您需要，[叢集建立] 精靈可讓您使用較少的此可用的最大叢集空間。

建立叢集後，您在執行 [叢集建立] 精靈時選取以配置給叢集的值就會在出現在 VSA Manager 頁面中。該值顯示為叢集的儲存區容量。

產生的 NFS 資料存放區及其大小顯示如下：

- 已建立並匯出至每台主機的 NFS 資料存放區的數目等於 VSA 叢集成員的數目。
- 每個 NFS 資料存放區的大小即為 (叢集的儲存區容量) / (叢集成員的數目)。

範例 1-1. 範例 1

在此範例中，使用具有下列組態的 2 個成員的叢集：

- 一台含有 405G 的 VMFS 資料存放區，還含有現有的 1G 虛擬機器 (已預先配置於本機儲存區上) 的主機。
- 一台含有 405G 的 VMFS 資料存放區，還含有現有的 2G 虛擬機器 (已預先配置於本機儲存區上) 的主機。

產生的容量計算公式為：最低個別主機基準數字 = 403G - 23G = 380G。可用的最大叢集空間 = $380G \times 2 / 2 = 380G$ 。

如果將所有可用的最大叢集空間配置給叢集，則其儲存區容量將為 380G。

範例 1-2. 範例 2

在此範例中，使用具有下列組態的 3 個成員的叢集：

- 一台含有 405G 的 VMFS 資料存放區，還含有現有的 1G 虛擬機器 (已預先配置於本機儲存區上) 的主機。
- 一台含有 405G 的 VMFS 資料存放區，還含有現有的 2G 虛擬機器 (已預先配置於本機儲存區上) 的主機。
- 一台含有 405G 的 VMFS 資料存放區，還含有現有的 3G 虛擬機器 (已預先配置於本機儲存區上) 的主機。

產生的容量計算公式為：最低個別主機基準數字 = 402G - 23G = 379G。可用的最大叢集空間 = $380G \times 3 / 2 = 568.5G$ 。

如果將所有的可用最大叢集空間配置給叢集，則其儲存區容量將為 568.5G。

授權 vSphere Storage Appliance

vSphere Storage Appliance 需要授權金鑰才能運作。您可以使用 vSphere 授權基礎結構進行 VSA 授權管理。

您可以在評估模式中安裝及使用 vSphere Storage Appliance。評估模式支援多個 VSA 資料中心。60 天評估期到期之前，您必須使用下列其中一個授權模式來指派適當的 VSA 授權。

vCenter Server 功能授權 vSphere Essentials Plus 以功能形式納入了 vSphere Storage Appliance。功能授權支援單一 VSA 資料中心。使用功能授權時，您必須將 Essentials Plus 授權指派給 vCenter Server 而不是 VSA。

備註 指派功能授權給 vCenter Server 之後，VSA 資產可能仍顯示為評估模式，或顯示為未授權，即使其授權已正確設定亦是如此。您可以透過在 VSA Manager 頁面上按一下 vSphere Storage Appliance 連結，來驗證正確的授權資訊。

VSA 解決方案授權 某些 vSphere 版本支援 VSA 做為獨立解決方案。利用此類型的授權，每個 vCenter Server 執行個體可以擁有多個 VSA 資料中心。指派獨立 VSA 解決方案授權給 VSA 資產。

超過評估期之後，VSA UI 會通知您無法再管理 VSA 叢集。如果您有多個 VSA 資料中心，並且想要繼續使用這些資料中心，請在 vCenter Server 中指派有效的 VSA 解決方案授權金鑰給 VSA 授權資產。否則，如果您使用 vCenter Server 功能授權，請刪除額外的 VSA 叢集以保留單一的 VSA 資料中心。

下表概述了 vSphere Storage Appliance 可用的不同授權模式。

表格 1-1. VSA 授權模式

vSphere 版本	VSA 授權類型	VSA 資料中心的數量
Essentials	不支援	
Essentials Plus	功能授權 指派給 vCenter Server 資產。	單一資料中心。
Essentials Plus ROBO	解決方案授權 指派給 VSA 資產。	多個資料中心。
Standard	解決方案授權 指派給 VSA 資產。	多個資料中心。
Enterprise	解決方案授權 指派給 VSA 資產。	多個資料中心。
Enterprise Plus	解決方案授權 指派給 VSA 資產。	多個資料中心。

如需詳細資訊，請參閱 <http://kb.vmware.com/kb/2059306>。

安裝和設定 VSA 叢集元件

必須先透過安裝和設定硬體與軟體元件來準備您的環境，然後才能建立 VSA 叢集。

本章節討論下列主題：

- [“vSphere Storage Appliance 規劃檢查清單,”](#) 第 19 頁
- [“VSA 叢集需求,”](#) 第 20 頁
- [“在 Dell 伺服器上設定 RAID,”](#) 第 26 頁
- [“在 HP 伺服器上設定 RAID,”](#) 第 26 頁
- [“設定乙太網路交換器上的 VLAN 識別碼,”](#) 第 27 頁
- [“ESXi 安裝和設定,”](#) 第 27 頁
- [“vCenter Server 安裝,”](#) 第 30 頁
- [“在 vSphere Web Client 中建立資料中心並新增主機,”](#) 第 31 頁
- [“安裝 VSA Manager,”](#) 第 32 頁
- [“解除安裝 VSA Manager,”](#) 第 33 頁
- [“安裝和執行 VSA 叢集服務,”](#) 第 33 頁
- [“啟用 vSphere Web Client 的 VSA 存取,”](#) 第 37 頁
- [“在 vSphere Web Client 中啟用 VSA Manager 外掛程式,”](#) 第 37 頁
- [“修改 VSA 說明的 URL,”](#) 第 38 頁

vSphere Storage Appliance 規劃檢查清單

您應決定 VSA 叢集的規模和容量，也應考量某些設定限制。

- 在實體主機上或者在 ESXi 主機上的虛擬機器中安裝 vCenter Server。執行 vCenter Server 的主機可屬於 VSA 叢集。
 - 必須先安裝並執行 vCenter Server，然後才能建立 VSA 叢集。
 - 如果在 VSA 資料存放區上執行 vCenter Server 且此資料存放區已離線，您將會因中斷對 vCenter Server 和 VSA Manager 的存取而無法管理 VSA 叢集。

如需 vCenter Server 系統必須滿足的特定需求，請參閱[“VSA Manager 系統和軟體需求,”](#) 第 20 頁。

- 決定使用 2 個成員還是 3 個成員的 VSA 叢集。您無法將另一個 VSA 叢集成員新增到正在執行的 VSA 叢集。例如，您無法透過另一個成員來擴充 2 個成員的 VSA 叢集。

- 安裝前判定 VSA 叢集的容量。
VSA 叢集需要從實體磁碟建立的 RAID 磁碟區。vSphere Storage Appliance 使用 RAID1 維護 VSA 資料存放區的複本。如需支援的磁碟與 RAID 組合，請參閱《VSA 版本說明》。
- 判定將於 VSA 叢集中執行的虛擬機器數目。
 - 判定叢集支援的虛擬機器數目和資源數量時，請考量 vSphere HA 許可控制保留區。vSphere HA 許可控制會保留 3 個成員的 VSA 叢集中 CPU 和記憶體資源總量的 33%，以及 2 個成員的叢集中 CPU 和記憶體資源總量的 50%。vSphere HA 許可控制進行這些保留的目的是，確保虛擬機器需要從發生故障的 ESXi 主機重新啟動到正在執行的 ESXi 主機時，有可供使用的資源。
 - VSA 叢集支援虛擬機器的記憶體過度認可。

VSA 叢集需求

請確保您的環境滿足建立 VSA 叢集的硬體和組態需求。

確保您擁有安裝 VSA 叢集所需的硬體資源。

- 執行 vCenter Server 的實體或虛擬機器。您可在 VSA 叢集中的其中一台 ESXi 主機上執行 vCenter Server。
- 已安裝 ESXi 的兩個或三個實體主機。主機網路必須全部為相同的 ESXi 安裝類型 (綠地或棕地)。透過綠地安裝，所有主機都使用全新安裝的 ESXi，並進行預設網路設定。透過棕地安裝，您可以使用擁有非預設 vSwitch 和連接埠群組的現有主機，但您必須手動建立和設定 VSA 所需的連接埠群組。VSA 不支援將全新安裝的 ESXi 與修改的 ESXi 主機合併在單一叢集中。
- 至少一個 Gigabit 乙太網路或 10 Gigabit 乙太網路交換器。

VSA 叢集中 vCenter Server 的需求

確保在滿足 VSA 叢集需求的機器上執行 vCenter Server。

您可在實體伺服器或虛擬機器上安裝 vCenter Server。確保您選擇的機器滿足 vCenter Server 硬體需求，以便在 VSA 叢集中運作。vCenter Server 虛擬機器可在屬於 VSA 叢集的 ESXi 主機上執行。

如需有關 vCenter Server 需求的詳細資訊，請參閱 *vSphere 安裝和設定說明文件*。

如需 VSA 安裝的其他特定需求，請參閱“[VSA Manager 系統和軟體需求](#),” 第 20 頁。

VSA Manager 系統和軟體需求

用於 VSA Manager 安裝的 vCenter Server 電腦必須滿足 VSA 特定的數個需求。

除了一般 vCenter Server 需求之外，對安裝有 VSA Manager 的系統還有一些特定需求。

支援的作業系統

- Windows Server 2003 Standard、Enterprise 或 Datacenter 64 位元 (需要 SP2)
- Windows Server 2003 R2 Standard、Enterprise 或 Datacenter 64 位元 (需要 SP2)
- Windows Server 2008 Standard、Enterprise 或 Datacenter 64 位元
- Windows Server 2008 Standard、Enterprise 或 Datacenter 64 位元 SP2
- Windows Server 2008 Standard、Enterprise 或 Datacenter 64 位元 R2

軟體需求

在 vCenter Server 系統上安裝 VSA Manager。

- 與 VSA 版本相容的 vCenter Server 版本。如需相關資訊，請參閱 http://www.vmware.com/resources/compatibility/sim/interop_matrix.php 上的《VMware 產品互通性對照表》。
- vCenter Server Java Runtime Environment 1.7 (vCenter Server 安裝期間進行安裝)
- VMware Virtual Center Management Webservices (vCenter Server 安裝期間進行安裝)
- Windows Installer 4.5 或更高版本
- Microsoft .NET Framework 3.5 SP1
- Internet Explorer 7 或更高版本
- Internet Explorer 適用的最新版 Adobe Flash

硬碟空間需求

確保具有足夠的磁碟空間來安裝 VSA Manager。如果在安裝 VSA Manager 的同一伺服器上安裝 VSA 叢集服務，則需要額外的空間。

表格 2-1. 硬碟空間需求

元件	硬碟空間需求
VSA Manager	10 GB
VSA 叢集服務	2 GB

連接埠需求

VSA Manager 安裝會將例外狀況新增到 Windows 防火牆。確保 VSA Manager 所需的連接埠可供使用。

表格 2-2. VSA Manager 新增到 Windows 防火牆的連接埠號碼例外狀況

VSA Manager 服務	TCP 連接埠號碼
VSA 叢集用戶端連接埠	4330
VSA 叢集伺服器連接埠	4331
VSA 叢集選取連接埠	4332
VSA RMI 連接埠	4333
VSA JMS SSL 連接埠	4334
VSA JMS 連接埠	4335
VSA HTTPS 連接埠	4336
VSA 升級連接埠 1	4337
VSA 升級連接埠 2	4338
VSA 升級連接埠 3	4339

Windows 和 vCenter Server 權限

您必須是本機管理員或是具有本機管理權限的網域使用者，才能在 Windows 電腦上安裝 VSA Manager。此外，在 vCenter Server 上安裝 VSA Manager 需要為您指派具有全部 vCenter Server 權限的管理員角色。如需如何指派角色和權限的相關資訊，請參閱 *vSphere 安全性* 出版物。

VSA 叢集中 ESXi 的硬體需求

每個 VSA 叢集中可以擁有兩個或三個 ESXi 主機。每個主機必須滿足硬體組態需求才能加入 VSA 叢集。

表格 2-3. ESXi 主機的 VSA 叢集需求

硬體	VSA 叢集需求
組態	所有 ESXi 主機必須具有相同的硬體組態。
CPU	<ul style="list-style-type: none"> ■ 64 位元 x86 CPU ■ 每個核心 2 GHz 或更高
記憶體	<ul style="list-style-type: none"> ■ 最少 6 GB ■ 建議 24 GB ■ 最高支援 72 GB ■ 受 ESXi 支援時最高 1 TB
NIC	<p>每台 ESXi 主機上必須有 4 個 NIC 連接埠可供使用。您可以在每台 ESXi 主機上使用一個、兩個、三個或四個 Gigabit 或 10 Gb 乙太網路 NIC 來滿足此需求。若要實現 NIC 冗餘，您在每台 ESXi 主機上至少應擁有兩個乙太網路介面卡。是否安裝兩個以上的 NIC 取決於內嵌式 NIC 及主機板上其他 PCI Express 插槽的可用性。支援下列 NIC 組合：</p> <ul style="list-style-type: none"> ■ 4 個單連接埠 NIC ■ 2 個雙連接埠 NIC ■ 2 個單連接埠 NIC 與 1 個雙連接埠 NIC ■ 1 個四連接埠 NIC (不提供 NIC 冗餘) <p>每台 ESXi 主機可以擁有 4 個以上的 NIC 連接埠，但不得少於 4 個。</p>
硬碟	<p>支援的組態</p> <ul style="list-style-type: none"> ■ 如需支援的磁碟與 RAID 組合，請參閱《VSA 版本說明》。 <p>不受支援的組態</p> <ul style="list-style-type: none"> ■ 不支援 SATA 與 SAS 磁碟組合 ■ 不支援 JBOD
RAID 控制器	<p>RAID 控制器</p> <p>備註 如需支援的磁碟與 RAID 組合，請參閱《VSA 版本說明》。</p>

VSA 叢集中 ESXi 所需的軟體組態

請確定 ESXi 主機符合加入 VSA 叢集的軟體需求。

表格 2-4. VSA 叢集的 ESXi 軟體組態需求

組態	VSA 叢集需求
ESXi 版本	<p>每個主機必須具有與安裝的最新版本 VSA 相容的 ESXi 版本。如需相關資訊，請參閱 http://www.vmware.com/resources/compatibility/sim/interop_matrix.php 上的《VMware 產品互通性對照表》。</p>
ESXi 授權	<p>對於 VSA 叢集的試用安裝，您可以在評估模式中執行 ESXi。</p> <p>對於授權的安裝，您使用的授權模式取決於您計劃管理的是單一 VSA 叢集或多個叢集。</p>
叢集組態	<p>這些 ESXi 主機均不得參與另一個叢集。</p>

表格 2-4. VSA 叢集的 ESXi 軟體組態需求 (繼續)

組態	VSA 叢集需求
vSphere Standard Switch 和連接埠群組組態	如果您對叢集使用新安裝的 ESXi 主機，則會在 VSA 叢集安裝期間建立標準 vSwitch 和連接埠群組。如果您使用已預先設定 vSwitch 的現有主機，則 VSA 叢集安裝程式會稽核 vSwitch。 備註 請確定 VMkernel 連接埠群組的名稱為 Management Network 。VSA Manager 會使用此名稱來擷取主機網路資訊。
IP 位址	每個 ESXi 主機必須獲指派唯一的靜態 IP 位址。請勿變更形成 VSA 叢集的任何主機的 IP 位址。否則可能破壞 VSA 叢集。 備註 vCenter Server 與 VSA 叢集可以位在不同的子網路。
虛擬機器	VSA 支援在具有執行中虛擬機器的 ESXi 主機上建立 VSA 叢集。建立叢集之後，請將位於主機的本機 VMFS 資料存放區的虛擬機器移動至 VSA 資料存放區。

棕地安裝的考量事項

對於棕地安裝，您可以在現有 ESXi 主機 (虛擬機器正在其本機資料存放區上執行) 上部署 vSphere Storage Appliance 並建立 VSA 叢集。當您使用具備全新安裝的 ESXi 的主機時，棕地安裝與綠地安裝截然不同。

在執行棕地部署後，將虛擬機器從本機儲存區移轉至 VSA 共用儲存區。可在本機資料存放區上執行的唯一虛擬機器是 vCenter Server 虛擬機器。然後，您可以調整共用儲存區大小並新增儲存區容量至 VSA。

包含執行中的虛擬機器的安裝

當 ESXi 主機包含執行中的虛擬機器時，需考量下列事項：

- 您指定的 Enhanced vMotion Capability (EVC) 基準必須是具有執行中虛擬機器之 ESXi 主機的 EVC 超集。依預設，EVC 基準設定為可能的最小值，以使叢集可以支援的主機類型最大化。
 - 如果 ESXi 主機上存在執行中的虛擬機器，這些虛擬機器會使用 CPU 的功能。您必須關閉虛擬機器的電源，或者將 C:\Program Files\VMware\Infrastructure\tomcat\webapps\VSAManager\WEB-INF\classes\Dev.Properties 檔案中的 `evc.config.baseline` 內容設定為 **highest**。如此可保證使用 EVC 基準的最小公分母 (可能的最高值)。
 - 如果您的組態不允許在 HA 叢集上啟用 EVC 模式，請停用 EVC 模式，方法是在 C:\Program Files\VMware\Infrastructure\tomcat\webapps\VSAManager\WEB-INF\classes\Dev.Properties 檔案中將 `evc.config` 內容設定為 `false`。

稍後可為叢集手動啟動 EVC。如需相關資訊，請參閱 <http://kb.vmware.com/kb/1013111>。必須在叢集中啟用 EVC 模式，以避免 vMotion 相容性問題。

備註 當您需要取代 VSA 叢集中的叢集成員時，請不要使用包含執行中虛擬機器的 ESXi 主機做為取代主機。請確保關閉取代主機上任何執行中虛擬機器的電源或進行移轉，否則該主機將無法加入 VSA HA 叢集。

如需有關 EVC 的詳細資訊，請參閱 *vCenter Server 和主機管理*。

網路組態

當 ESXi 主機上的網路組態發生變更時，或者如果您需要手動設定針對不同連接埠群組選取的 NIC 時，需考量下列事項：

- 每台 ESXi 主機都必須至少包含一個 vSwitch。

- 在每台主機上設定五個連接埠群組，確切的名稱如下：VSA-Front End、VM Network、Management、VSA-Back End、VSA-VMotion。
 - 對於每個連接埠群組，設定 NIC 整併，以便其至少具有一個作用中 NIC 和一個待命 NIC。
 - 如果 NIC 對於 Management 和 VM Network 連接埠群組為作用中狀態，則其對於 VSA-Front End 連接埠群組不應為作用中狀態。請改為使用待命 NIC。
 - 如果 NIC 對於 VSA-Back End 連接埠群組為作用中狀態，則其對於 VSA-VMotion 連接埠群組不應為作用中狀態。您可以使用待命 NIC。
 - 主機間的對應連接埠群組應具有相同的 VLAN 識別碼。

VSA 叢集的網路交換器需求

VSA 叢集網路必須具備至少 1 個支援 IEEE 802.1Q VLAN 主幹連線的專用乙太網路交換器。

您可以有 2 個專用交換器，以避免實體網路中出現單一失敗點。交換器必須設定為支援 VSA 叢集的前端與後端網路的 IP 範圍。若要隔離前端與後端網路，您應該使用 VLAN 而不是實體隔離。VLAN 隔離可防止 VSA 虛擬 NIC 遭受乙太網路廣播風暴與乙太網路框架的惡意擷取和剖析。如果 VLAN 要與 VSA 叢集搭配使用，所有 NIC 必須進入主幹連接埠。

您可以在交換器上設定兩個 VLAN 識別碼，以隔離前端與後端網路之間的流量。您可以在 VSA 安裝程式和 VSA 自動安裝程式中使用 VLAN 識別碼，來指定前端與後端網路的 VLAN 識別碼。不強制使用 VLAN 識別碼。

VSA 後端 VLAN 會將 VSA 私人網路流量與 VSA 前端網路流量與由虛擬機器網路連接埠群組上非 VSA 虛擬機器起始的網路流量隔離開來。對於三節點 VSA 叢集，私人網路包括叢集和 RAID1 複寫，對於兩節點 VSA 叢集則僅包括 RAID1 複寫。此外，必須為 VSA-VMotion VMkernel 連接埠指派與 VSA 前端連接埠群組相同的 VLAN 識別碼，即使 vMotion 流量會透過與 VSA 後端相同的 vSwitch 路由亦是如此。

備註 VLAN 識別碼的範圍為 1 到 4094。您無法使用 0 和 4095。

表格 2-5. VSA 叢集的 VLAN 識別碼組態

VSA 叢集網路	範例 VLAN 識別碼
前端網路	1337
後端網路	3598

如需網路最佳做法的相關資訊，請參閱 <http://kb.vmware.com/kb/2007363>。

VSA 叢集的 IP 位址需求

VSA 叢集網路需要大量靜態 IP 位址。根據叢集中主機的數目以及您是否選擇針對 vSphere 功能網路使用 DHCP，所需的靜態 IP 位址數目會有所不同。

vCenter Server 和 VSA Manager 不需要與 VSA 叢集位於同一子網路中。每個 VSA 叢集的成員 (包括 2 個成員組態的 VSA 叢集服務) 需要位於同一子網路中。

下表顯示了各種 VSA 叢集組態所需的靜態 IP 位址的範例和總數。

備註 對於具有簡單組態的 2 個成員 VSA 叢集，無需針對 VSA 叢集服務使用額外靜態 IP。您可以將 vCenter Server 的 IP 位址用做 VSA 叢集服務的 IP 位址。

表格 2-6. 不同 VSA 叢集組態的靜態 IP 位址範例

VSA 叢集元件	2 個成員的叢集 (不含 DHCP)	2 個成員的叢集 (含 DHCP)	3 個成員的叢集 (不含 DHCP)	3 個成員的叢集 (含 DHCP)
同一子網路中靜態 IP 位址的數目	11	9	14	11
後端網路的私人子網路中 IP 位址的數目	2	2	3	3
vCenter Server IP 位址	10.15.20.100	10.15.20.100	10.15.20.100	10.15.20.100
ESXi 主機 1 IP 位址	10.15.20.101	10.15.20.101	10.15.20.101	10.15.20.101
ESXi 主機 2 IP 位址	10.15.20.102	10.15.20.102	10.15.20.102	10.15.20.102
ESXi 主機 3 IP 位址	不適用	不適用	10.15.20.103	10.15.20.103
VSA 叢集 IP 位址	10.15.20.103	10.15.20.103	10.15.20.104	10.15.20.104
VSA 叢集服務 IP 位址	10.15.20.104	10.15.20.104	不適用	不適用
VSA 1 的管理 IP 位址	10.15.20.105	10.15.20.105	10.15.20.105	10.15.20.105
VSA 1 的資料存放區 IP 位址	10.15.20.106	10.15.20.106	10.15.20.106	10.15.20.106
VSA 1 的後端 IP 位址	192.168.0.1	192.168.0.1	192.168.0.1	192.168.0.1
ESXi 主機 1 的 vSphere 功能 IP 位址	10.15.20.107	10.15.20.201, 動態指派的 IP 位址 備註 DHCP 會根據指派給 DHCP 伺服器的 IP 位址範圍指派 IP 位址。	10.15.20.107	10.15.20.201, 動態指派的 IP 位址 備註 DHCP 會根據指派給 DHCP 伺服器的 IP 位址範圍指派 IP 位址。
VSA 2 的管理 IP 位址	10.15.20.108	10.15.20.107	10.15.20.108	10.15.20.107
VSA 2 的資料存放區 IP 位址	10.15.20.109	10.15.20.108	10.15.20.109	10.15.20.108
VSA 2 的後端 IP 位址	192.168.0.2	192.168.0.2	192.168.0.2	192.168.0.2
ESXi 主機 2 的 vSphere 功能 IP 位址	10.15.20.110	10.15.20.202, 動態指派的 IP 位址 備註 DHCP 會根據指派給 DHCP 伺服器的 IP 位址範圍指派 IP 位址。	10.15.20.110	10.15.20.202, 動態指派的 IP 位址 備註 DHCP 會根據指派給 DHCP 伺服器的 IP 位址範圍指派 IP 位址。
VSA 3 的管理 IP 位址	不適用	不適用	10.15.20.111	10.15.20.109
VSA 3 的資料存放區 IP 位址	不適用	不適用	10.15.20.112	10.15.20.110

表格 2-6. 不同 VSA 叢集組態的靜態 IP 位址範例 (繼續)

VSA 叢集元件	2 個成員的叢集 (不含 DHCP)	2 個成員的叢集 (含 DHCP)	3 個成員的叢集 (不含 DHCP)	3 個成員的叢集 (含 DHCP)
VSA 3 的後端 IP 位址	不適用	不適用	192.168.0.3	192.168.0.3
ESXi 主機 3 的 vSphere 功能 IP 位址	不適用	不適用	10.15.20.113	10.15.20.203, 動態指派的 IP 位址 備註 DHCP 會根據指派給 DHCP 伺服器的 IP 位址範圍指派 IP 位址。

在 Dell 伺服器上設定 RAID

對於 Dell 伺服器，您可以使用 Dell PowerEdge RAID Controller (PERC) 建立一個使用伺服器上所有實體磁碟的 RAID 磁碟區。

備註 如需瞭解支援的磁碟與 RAID 組合，請參閱版本說明。

程序

- 1 啟動或重新啟動 Dell PowerEdge 伺服器。
- 2 按 Ctrl+R 以存取 [Perc 6/I 整合式 BIOS 組態公用程式]。
該組態公用程式隨即開啟並顯示**虛擬磁碟管理**索引標籤。
- 3 若要建立新虛擬磁碟，請按 F2 並選取**建立新虛擬磁碟**。
- 4 從 **RAID 層級**下拉式功能表中選取適當的 RAID 組態。
- 5 在 [實體磁碟] 下，選取您要包含在虛擬磁碟中的硬碟。
- 6 選取**確定**，然後按 Enter。
虛擬磁碟即已建立。
- 7 展開 [磁碟群組] 選項，在 [虛擬磁碟] 下選取新建立的虛擬磁碟，然後按 F2 以開啟 [作業] 功能表。
- 8 從 [作業] 功能表中，選取**初始化 > 開始初始化**，以初始化新虛擬磁碟。

新 RAID 磁碟區即就緒，可供使用。

在 HP 伺服器上設定 RAID

建立使用伺服器上所有實體磁碟的 RAID 邏輯磁碟區。

備註 如需瞭解支援的磁碟與 RAID 組合，請參閱版本說明。

程序

- 1 啟動或重新啟動 HP 伺服器。
- 2 在開機時，按 F8 以進入 Integrated Lights-Out 2 設定。
- 3 在出現登入提示時提供認證。
- 4 按 Ctrl+S 以開啟 [Intel Boot Agent Setup] 功能表。

- 5 按 F8 以開啟 [ROM 陣列組態] 功能表。
此時會顯示 [主功能表]。
- 6 從 [主功能表] 中，選取 **建立邏輯磁碟機**，然後按 Enter。
- 7 選取 [可用的實體磁碟機] 下的所有實體磁碟。
- 8 在 [RAID 組態] 下，選取適當的 RAID 層級。
- 9 按 Esc。

HP RAID 控制器即會建立 RAID 邏輯磁碟機。

設定乙太網路交換器上的 VLAN 識別碼

若要利用流量隔離，您應針對 VSA 叢集的前端網路和後端網路設定不同的 VLAN 識別碼。

備註 不強制使用 VLAN 識別碼。

程序

- 1 如需如何設定 VLAN 識別碼的相關資訊，請閱讀您的乙太網路交換器說明文件。
- 2 與網路管理員合作，為前端網路和後端網路指派 VLAN 識別碼。

VLAN 識別碼的範圍應在 1 到 4094 之間，因為不允許使用 0 和 4095。

指派的 VLAN 識別碼已準備好指派給 ESXi 主機和 VSA 叢集網路。

備註 不得將 VLAN 指派給特定的 NIC 連接埠。

ESXi 安裝和設定

您打算加入 VSA 叢集中的所有主機必須安裝同一版本的 ESXi。

如需有關 ESXi 安裝需求與程序的詳細資訊，請參閱 *vSphere 安裝和設定* 說明文件。

設定 ESXi 主機

您必須先設定 ESXi 主機，然後它們才能加入 VSA 叢集。

先決條件

在您打算包含在 VSA 叢集中每台主機上，安裝與最新版 VSA 相容的 ESXi 版本。如需詳細資料，請參閱《VMware 產品互通性對照表》，網址為

http://www.vmware.com/resources/compatibility/sim/interop_matrix.php。

程序

- 1 [登入 ESXi 主機](#) 第 28 頁
登入 ESXi 主機來加以設定。
- 2 [變更 ESXi 主機的根密碼](#) 第 28 頁
在您首次登入時，根密碼是空的。為了提升 ESXi 主機的安全性，請在首次登入後變更預設密碼。
- 3 [為 ESXi 主機指派靜態 IP 位址](#) 第 28 頁
VSA 叢集中的每部 ESXi 主機都必須具有唯一的靜態 IP 位址。

- 4 [為 ESXi 主機指派 VLAN 識別碼](#) 第 29 頁
若要隔離 VSA 叢集網路中 ESXi 主機的管理流量，請為要新增到 VSA 叢集的每部 ESXi 主機指派相同的 VLAN 識別碼。使用 VLAN 是選擇性的。
- 5 [為 ESXi 主機指定主機名稱和 DNS 伺服器](#) 第 29 頁
若要在 ESXi 主機上啟用 DNS 解析，請新增 DNS 伺服器至 ESXi 網路設定。
- 6 [測試 ESXi 主機的管理網路](#) 第 30 頁
設定 ESXi 主機網路設定後，您可測試主機的管理網路以確認其正常運作。

登入 ESXi 主機

登入 ESXi 主機來加以設定。

程序

- 1 連線至您 ESXi 主機的管理介面，並執行遠端主控台。
- 2 在遠端主控台視窗中，按 F2 並使用根認證登入。
如果您是第一次登入，則根密碼為空白。

[系統自訂] 功能表隨即開啟。

下一個

變更 ESXi 主機的根密碼。

變更 ESXi 主機的根密碼

在您首次登入時，根密碼是空的。為了提升 ESXi 主機的安全性，請在首次登入後變更預設密碼。

程序

- 1 在 ESXi 主機的 [系統自訂] 功能表中，使用鍵盤方向鍵選取**設定密碼**，然後按 Enter。
此時將顯示 [設定密碼] 對話方塊。
- 2 填寫用於變更密碼的必填欄位，然後按 Enter。

選項	動作
舊密碼	輸入 ESXi 主機的舊密碼。
新密碼	輸入 ESXi 主機的新密碼。
確認密碼	確認新密碼。

ESXi 主機的根密碼即已變更。

下一個

設定 ESXi 主機的網路設定。

為 ESXi 主機指派靜態 IP 位址

VSA 叢集中的每部 ESXi 主機都必須具有唯一的靜態 IP 位址。

這些主機不需要與 vCenter Server 位於同一個子網路。但是，每個 VSA 叢集的成員必須位於同一個子網路。

為了避免中斷 VSA 叢集，在為構成叢集的個別主機指派 IP 位址後，請勿變更這些位址。

先決條件

與網路管理員合作，配置 VSA 叢集所需的靜態 IP 位址。

程序

- 1 在 [系統自訂] 功能表中，選取**設定管理網路**，然後按 Enter。
- 2 在 [設定管理網路] 功能表中，選取**IP 組態**，然後按 Enter。
- 3 在 [IP 組態] 對話方塊中，選取**設定靜態 IP 位址和網路組態**，然後按空格鍵。
- 4 在對應的文字方塊中輸入靜態 IP 組態，然後按 Enter。

網路欄位	動作
IP 位址	輸入 ESXi 主機的靜態 IP 位址。
子網路遮罩	輸入靜態 IP 位址所屬網路的子網路遮罩。
預設閘道	輸入子網路的閘道。

- 5 按 Esc。
此時會顯示 [設定管理網路] 確認對話方塊。
- 6 按 Y 以重新啟動管理網路並套用新的靜態 IP 位址。

ESXi 會使用您所指派的靜態 IP 位址設定管理網路。

為 ESXi 主機指派 VLAN 識別碼

若要隔離 VSA 叢集網路中 ESXi 主機的管理流量，請為要新增到 VSA 叢集的每部 ESXi 主機指派相同的 VLAN 識別碼。使用 VLAN 是選擇性的。

先決條件

備註 不強制使用 VLAN 識別碼。

使用 ESXi 主機應使用的 VLAN 識別碼設定乙太網路交換器。如果您使用 VLAN，NIC 必須位於主幹連線連接埠。

程序

- 1 在 [系統自訂] 功能表中，使用鍵盤方向鍵選取**設定管理網路**，然後按 Enter。
- 2 在 [設定管理網路] 功能表中，選取**VLAN (選項)**，然後按 Enter。
- 3 在 **VLAN 識別碼**輸入文字方塊中，輸入 ESXi 應使用的虛擬 LAN 的 VLAN 識別碼，然後按 Enter。

ESXi 主機的 VLAN 識別碼即已設定。

下一個

設定每部 ESXi 主機上的 DNS。

為 ESXi 主機指定主機名稱和 DNS 伺服器

若要在 ESXi 主機上啟用 DNS 解析，請新增 DNS 伺服器至 ESXi 網路設定。

程序

- 1 在 [設定管理網路] 功能表中，選取**DNS 組態**，然後按 Enter。

- 2 在 [DNS 組態] 對話方塊中，使用鍵盤方向鍵來選取**使用下列 DNS 伺服器位址和主機名稱**，然後按空格鍵。
- 3 填寫必要的輸入欄位來設定 ESXi 主機의 DNS 設定，然後按 Enter。

選項	動作
主要 DNS 伺服器	輸入 ESXi 主機網路主要 DNS 伺服器的 IP 位址。
備用 DNS 伺服器	輸入 ESXi 主機網路次要 DNS 伺服器的 IP 位址。
主機名稱	輸入 ESXi 主機的主機名稱。

下一個

您可以測試 ESXi 主機的網路組態。

測試 ESXi 主機的管理網路

設定 ESXi 主機網路設定後，您可測試主機的管理網路以確認其正常運作。

先決條件

設定 ESXi 主機 IP 位址、VLAN 識別碼，及 DNS 伺服器。

程序

- 1 在 [系統自訂] 功能表中，選取**測試管理網路**，然後按 Enter。
此時將顯示 [測試管理網路] 對話方塊。該對話方塊包含您所指定之子網路和 DNS 伺服器的閘道 IP 位址。
- 2 若要測試 ESXi 主機的管理網路，請按 Enter。
ESXi 會執行以下測試：
 - 對指定的子網路閘道執行 Ping 動作
 - 對指定的主要 DNS 伺服器執行 Ping 動作
 - 對指定的備用 DNS 伺服器執行 Ping 動作
 - 解析 ESXi 主機的主機名稱
- 3 如果任一測試失敗，請確認在個別組態功能表中指定正確的組態，然後重新執行測試。

下一個

按 Esc 登出 ESXi 系統自訂並關閉遠端主控台。現在，您可將設定的 ESXi 主機連線至 vCenter Server。

vCenter Server 安裝

vCenter Server 允許您從實體或虛擬 Windows 機器集中管理主機，並讓您能夠管理 VSA 叢集以及使用諸如 vSphere High Availability (HA)、vSphere vMotion 及 vSphere Storage vMotion 之類的進階功能。

您可將 vCenter Server 安裝在個別 64 位元實體伺服器上。您還可以將 ESXi 安裝在該系統上，並在主機內的虛擬機器中部署 vCenter Server。執行 vCenter Server 的主機可以是 VSA 叢集的一部分。

安裝 vCenter Server 之前，確保您的系統符合最低硬體和軟體需求。vCenter Server 需要使用資料庫。請參閱《vSphere 相容性對照表》，以取得小型或大型部署建議的受支援資料庫清單。

備註 如果您在虛擬機器中執行 vCenter Server，請在該虛擬機器上啟用記憶體保留區。

使用 [vCenter Server 簡單安裝] 選項安裝 vCenter Server。您還必須安裝 vSphere Web Client，可讓您連線至 vCenter Server 系統以透過瀏覽器管理 ESXi 主機。如需安裝 vSphere Web Client 的相關資訊，請參閱 *vSphere 安裝和設定說明文件*。

在 vSphere Web Client 中建立資料中心並新增主機

在建立 VSA 叢集之前，您必須先在 vCenter Server 中建立資料中心並新增 ESXi 主機。

您可以建立包含兩台或三台 ESXi 主機的 VSA 叢集。您新增到叢集的主機可以具有最新安裝的 ESXi。您也可以使用有虛擬機器正在其本機資料存放區上執行的現有主機。

備註 建立叢集後，將主機的本機 VMFS 資料存放區上存放的虛擬機器移至 VSA 資料存放區。可保留在本機 VMFS 磁碟區上的唯一虛擬機器是 vCenter Server 虛擬機器。

VSA 叢集中的可用資料存放區數目等於您向其中新增的主機數目。建立包含三個主機的叢集可使叢集更可靠，並可提供更多資料存放區空間。

如果您使用 VSA 自動安裝程式，則可以略過此程序。

備註 如果您打算使用單一 vCenter Server 來管理多個 VSA 叢集，請針對每個 VSA 叢集建立單獨的資料中心物件。

程序

- 1 建立新的資料中心。
 - a 在 vSphere Web Client 中，瀏覽到 vCenter Server 系統。
 - b 按一下 **動作 > 新增資料中心**。
 - c 輸入資料中心的名稱，然後按一下 **確定**。

資料中心清單中即會顯示新的資料中心物件。
- 2 新增主機到新的資料中心。
 - a 導覽至資料中心，然後按一下 **新增主機** 圖示。
 - b 輸入主機的 IP 位址或名稱，然後按 **下一步**。
 - c 輸入管理員認證，然後按 **下一步**。
 - d 檢閱主機摘要，然後按 **下一步**。
 - e 將授權金鑰指派給主機。
 - f vCenter Server 控制此主機後，可選取 **啟用鎖定模式**，停用 Local Administrator 管理員帳戶的遠端存取。

選取此核取方塊可確保僅透過 vCenter Server 管理主機。登入主機的本機主控台，您可以在鎖定模式下執行某些管理工作。

 - g 如果新增主機到資料中心或資料夾，請為存放在主機上的虛擬機器選取位置，然後按 **下一步**。
 - h 檢閱摘要，然後按 **完成**。
 - i 重複任何適用的步驟以新增其他 ESXi 主機。

下一個

您現在即可透過執行 [VSA 安裝程式] 精靈，建立 VSA 叢集。

安裝 VSA Manager

VSA Manager 是 vSphere Web Client 的外掛程式，用於建立和管理 VSA 叢集。VSA Manager 也會在 vCenter Server 機器或您所選擇的伺服器上安裝 VSA 叢集服務。

您僅可以在 64 位元 Windows Server 機器上安裝 VSA Manager。

先決條件

- 您必須是本機管理員或是具有本機管理權限的網域使用者，才能在 Windows 電腦上安裝 VSA Manager。此外，在 vCenter Server 上安裝 VSA Manager 需要為您指派具有全部 vCenter Server 權限的管理員角色。如需如何指派角色和權限的相關資訊，請參閱 *vSphere 安全性* 出版物。
- 下載 VSA Manager 安裝程式。

程序

- 1 在 vCenter Server 機器上，啟動 `VMware-vsamanager-all-version_number-build_number.exe` 檔案。
- 2 在 [歡迎] 和 [使用者專利合約] 頁面上採取適當的動作。
- 3 選取 **我接受授權合約中的條款**，然後按**下一步**。

[vCenter Server 資訊] 頁面隨即顯示，並且 VSA Manager 安裝程式會自動填寫 vCenter Server IP 位址或主機名稱，以及 vCenter Server 機器的 HTTPS 連接埠。

- 4 在 [VMware vCenter Server 資訊] 頁面上，確認 vCenter Server IP 位址或主機名稱與本機機器相同，然後按**下一步**。



警告 請勿修改 vCenter Server 連接埠，因為如此可能會導致 VSA 升級失敗。

- 5 在 [VCS 使用者資訊] 頁面中，輸入使用者名稱和密碼，然後按**下一步**。
- 6 在 [授權資訊] 頁面上，輸入適當的授權金鑰，然後按**下一步**。
如果您沒有輸入金鑰，則 VMware vSphere Storage Appliance 會以評估模式執行。
- 7 在 [準備好安裝] 頁面上按一下**安裝**。
等待精靈完成安裝。
- 8 按一下**完成**。

VSA Manager 外掛程式已安裝並已向 vCenter Server 進行登錄。下次連線到 vCenter Server 時，您可以透過存取 **VSA Manager** 頁面來建立和管理 VSA 叢集。

下一個

若要存取 **VSA Manager** 頁面，請確保在用於連線到 vCenter Server 的用戶端系統上安裝最新版本的 Adobe Flash。

如果使用 vSphere Web Client 連線到 vCenter Server，請啟用 vSphere Web Client 的 VSA 存取。

解除安裝 VSA Manager

如果您已刪除 VSA 叢集且不再使用外掛程式進行維護和監控，您可解除安裝 VSA Manager。

如果您在 VSA 叢集仍執行時解除安裝 VSA Manager，則 VSA Manager 外掛程式和 VSA Manager 頁面會從 vCenter Server 移除且 VSA 叢集服務會停止並刪除。因此，您無法再使用 VSA Manager 監控或重新設定 VSA 叢集。此外，在 2 個成員的 VSA 叢集中，VSA 叢集服務在選擇 VSA 叢集領導者時無法再提供其他投票。在此情況下，VSA 叢集狀態可能會變為 [離線]，且 VSA 儲存區將變得無法使用。

重要事項 若要確保執行中的 2 個成員的 VSA 叢集可用且其狀態為 [線上]，請勿解除安裝 VSA Manager。如果您擁有 3 個成員的 VSA 叢集，則 VSA 叢集將繼續運作而不會中斷，即使您解除安裝 VSA Manager 也如此。

程序

- 1 在執行 VSA Manager 和 vCenter Server 的 Windows Server 系統上開啟程式清單。

選項	說明
Windows Server 2003	在 [控制台] 中，選取 新增或移除程式 。
Windows Server 2008	在 [控制台] 的 [程式集] 區段下，選取 解除安裝程式 。

- 2 從程式清單中，選取 **VMware vSphere Storage Appliance Manager**，然後按一下 **解除安裝**。
- 3 在確認對話方塊中按一下 **是**。

VSA Manager 外掛程式和 VSA 叢集服務已解除安裝。VSA Manager 頁面不再出現。

下一個

解除安裝 VSA Manager 時，VSA 的持續性資料和記錄 (位於 %ALLUSERSPROFILE%\VMware\VSA Manager 中) 將保持完整。

如果您稍後計劃重新安裝 VSA Manager 並再次管理您的舊版叢集，請勿刪除此資料夾的內容。

安裝和執行 VSA 叢集服務

具有兩名成員的 VSA 叢集需要 VSA 叢集服務。您可以在各種 64 位元作業系統 (包括 Windows Server 2003、Windows Server 2008、Windows 7、Red Hat Linux 和 SUSE Linux Enterprise Server (SLES)) 上單獨安裝服務。

當您單獨安裝 VSA 叢集服務時，需考量下列事項：

- VSA 叢集服務安裝需要 2 GB 空間。
- VSA 叢集服務與其他叢集成員必須位於同一子網路上。
- 請勿在同一伺服器上安裝多個 VSA 叢集服務。
- 請勿在 VSA 資料存放區上執行的虛擬機器上安裝 VSA 叢集服務。
- 請勿在 VSA 主機上執行的虛擬機器上安裝 VSA 叢集服務。
- 裝載 VSA 叢集服務的機器必須僅具有一個網路介面和一個 IP 位址。
- 所有 VSA 叢集服務記錄均位於 \$INSTALL_HOME/logs 資料夾中。
- VSA 叢集服務使用以下網路連接埠進行通訊：4330、4331、4332、4333、4334、4335、4336、4337、4338、4339。

在啟動服務之前，請先確保任何其他程序未佔用這些連接埠。

- 如果在虛擬機器上執行 VSA 叢集服務，請保留 100% 的虛擬機器記憶體。同時保留至少 500 MHz 的 CPU 時間。需要保留的原因是避免記憶體交換，以防止引起虛擬機器暫停超過兩秒。這會導致 VSA 叢集服務與叢集的連線中斷，使叢集無法使用。
- 在雙節點 Virtual SAN 叢集中，不要在這兩台 VSA 主機的任何一台主機上執行的虛擬機器上安裝叢集服務。

在 Windows 上安裝 VSA 叢集服務

在 Windows 電腦上單獨安裝 VSA 叢集服務。

您可以在下列 64 位元平台上安裝服務：

- Windows Server 2003
- Windows Server 2008
- Windows 7

先決條件

取得管理員權限以安裝和執行服務。

程序

- 1 在 Windows 機器上，啟動 `VMware-vsclusterservice-all-version_number-build_number.exe` 檔案。
- 2 依照 [歡迎] 和 [使用者專利合約] 頁面上的提示進行操作。
- 3 選取 **我接受授權合約中的條款**，然後按 **下一步**。
- 4 選取想要用於安裝 VSA 叢集服務的資料夾，然後按 **下一步**。
- 5 在 [VCS 使用者資訊] 頁面上，輸入使用者名稱和密碼，然後按 **下一步**。
- 6 在 [準備安裝程式] 頁面上，按一下 **安裝**。
精靈會完成安裝。
- 7 按一下 **完成**。

下一個

若要從 Windows 機器解除安裝 VSA 叢集服務，請使用 Windows [新增或移除程式] 選項。

在 Linux 上安裝 VSA 叢集服務

在 64 位元 Linux 機器上單獨安裝 VSA 叢集服務。

先決條件

取得根權限後再啟動安裝程序。以根使用者身分執行安裝指令碼。

程序

- 1 將 `VMware-VSAClusterService-release#-build#-linux.zip` 檔案下載並解壓縮到 \$TEMP 暫存位置。
- 2 透過執行 `sudo $TEMP/setup/install.sh` 命令安裝 VSA 叢集服務。
此命令會使用預設安裝選項。它會建立新的 `vmwarevcsadmin` 使用者，並將 VSA 叢集服務安裝到此使用者的主目錄中。
- 3 修改防火牆規則，以在範圍為 4330-4339 的連接埠上允許傳入 TCP/IP 連線。
僅在執行安裝程序期間，警告訊息要求您修改防火牆規則時，才可執行此步驟。如果未顯示訊息，則表示安裝程式已修改防火牆規則，無需進一步防火牆變更。

安裝完成後，叢集服務會自動啟動。

下一個

成功完成安裝後，刪除 \$TEMP 目錄。

用於安裝 VSA 叢集服務的命令列選項

在 Linux 機器上安裝 VSA 叢集服務時，您可以將各種命令列選項與 `install.sh` 命令搭配使用。

表格 2-7. `install.sh` 的命令列選項

選項	說明
<code>-h --help</code>	列印此說明。
<code>-p password --pass password</code>	vmwarevcsadmin 帳戶的密碼。如果不指定此參數，則不會為該帳戶設定密碼。因此，將停用登入此帳戶。 如果需要登入，請設定密碼。VMware 建議停用登入 vmwarevcsadmin 帳戶。該參數是選擇性的。
<code>-d install-dir --dir install-dir</code>	VSA 叢集服務的安裝目錄路徑。預設值為使用者 vmwarevcsadmin 主目錄內的 VSAClusterService-5.x。該參數是選擇性的。vmwarevcsadmin。
<code>-v --verbose</code>	列印詳細資訊。
<code>-D --debug</code>	執行命令 (<code>set -x</code>) 時列印所有命令及其引數。

範例 2-1. 命令列選項與安裝指令碼搭配使用

- `setup/install.sh`。將 VSA 叢集服務安裝到 vmwarevcsadmin 使用者主目錄。如果需要，將建立該使用者。
- `setup/install.sh -d /work/vcs-5.x -p secret`。將 VSA 叢集服務安裝到目錄 /work/vcs-5.x，並將使用者帳戶密碼變更為 secret。

從 Linux 解除安裝 VSA 叢集服務

您可以從 Linux 機器解除安裝 VSA 叢集服務。

該程序假設 VSA 叢集服務安裝在 \$INSTALL_HOME 目錄中。預設 \$INSTALL_HOME 目錄為 ~vmwarevcsadmin/VSAClusterService-5.x。如果您在安裝期間使用 `-d` 命令列選項設定其他目錄，請使用您指定的目錄。

先決條件

在開始程序前取得根權限。以根使用者身分執行解除安裝指令碼。

程序

- 1 執行 `$INSTALL_HOME/setup/uninstall.sh` 以解除安裝 VSA 叢集服務。
- 2 確認您要刪除 \$INSTALL_HOME 目錄、vmwarevcsadmin 使用者，及使用者主目錄。
- 3 (選擇性) 如果您在安裝 VSA 叢集服務時手動變更了防火牆規則，請回復變更。

用於解除安裝 VSA 叢集服務的命令行選項

從 Linux 機器解除安裝 VSA 叢集服務時，您可以將各種命令行選項與 `uninstall.sh` 命令搭配使用。

表格 2-8. `uninstall.sh` 的命令行選項

選項	說明
<code>-h --help</code>	列印此說明。
<code>-k --keepuser</code>	如果指定此選項，解除安裝指令碼將不會移除使用者帳戶。依預設，將移除使用者帳戶。
<code>-s --silent</code>	如果指定此選項，解除安裝指令碼將不會要求您確認刪除目錄和使用者帳戶。此選項對於不需要使用者互動的指令碼式解除安裝非常有用。
<code>-v --verbose</code>	列印詳細資訊。
<code>-D --debug</code>	執行命令 (<code>set -x</code>) 時列印所有命令及其引數。

範例 2-2. 命令行選項與解除安裝指令碼搭配使用

- `$INSTALL_HOME/setup/uninstall.sh`。解除安裝 VSA 叢集服務。提示您確認刪除目錄和使用者帳戶。
- `$INSTALL_HOME/setup/uninstall.sh -s -k`。解除安裝 VSA 叢集服務。不提示您確認刪除目錄並保持使用者帳戶不變。

控制 VSA 叢集服務

安裝 VSA 叢集服務後，可使用 `vmvcs` 指令碼傳送諸如停止、啟動、查詢狀態等服務控制命令。

程序

- ◆ 執行以下命令之一：
 - 在 Windows 上，執行 `$INSTALL_HOME/bin/vmvcs.bat command`。
 - 在 Linux 上，執行 `$INSTALL_HOME/bin/vmvcs command`

表格 2-9. `vmvcs` 指令碼支援的命令

命令	說明	平台
<code>start</code>	將叢集服務做為系統服務啟動。	Windows 和 Linux
<code>stop</code>	停止叢集服務。	Windows 和 Linux
<code>restart</code>	重新啟動叢集服務。	Windows 和 Linux
<code>console</code>	在主控制台模式下啟動叢集服務做為前景程序。使用 CTRL +C 將其停止。	Windows 和 Linux
<code>status</code>	提供叢集服務程序的狀態 (執行中/不在執行中)。	Windows 和 Linux
<code>cleanup</code>	清理叢集成員的狀態。如果想要使用此成員做為其他叢集的一部分，或者想要重建叢集，請執行此命令。	Windows 和 Linux
<code>condrestart</code>	僅在叢集服務目前正在執行時將其重新啟動。	僅限 Linux
<code>dump</code>	傾印 Java 執行緒堆疊追蹤。對於進行偵錯以瞭解 Java 程序執行緒狀態非常有用。	僅限 Linux

啟用 vSphere Web Client 的 VSA 存取

在網頁瀏覽器中，使用 vSphere Web Client 連線至 vCenter Server 系統。為了能夠管理 VSA 叢集，您需要啟用 vSphere Web Client 的 VSA 存取。

先決條件

- 安裝 vSphere Web Client。如需相關資訊，請參閱 *vSphere 安裝和設定說明文件*。
- 安裝 VSA Manager 應用裝置，並向 vCenter Server 進行登錄。

程序

- 1 在安裝有 vSphere Web Client 的電腦上，找到 `webclient.properties` 檔案。如果未顯示此檔案，請建立此檔案。

此檔案的位置取決於安裝 vSphere Web Client 的作業系統。

作業系統	檔案路徑
Windows 2003	%ALLUSERSPROFILE%\Application Data\VMware\vSphere Web Client
Windows 2008	%ALLUSERSPROFILE%\VMware\vSphere Web Client

- 2 編輯此檔案以包含下列行：`allowHttp=true`
- 3 重新啟動 vSphere Web Client 服務。
在 Windows 作業系統上，重新啟動 VMware vSphere Web Client 服務。
- 4 開啟網頁瀏覽器，然後輸入 vSphere Web Client 的 URL：
`https://client-hostname:port/vsphere-client`。
預設連接埠為 9443，但可在 vSphere Web Client 安裝期間變更此連接埠。
vSphere Web Client 會偵測 VSA 是否已向 vCenter Server 登錄，並擷取必要的組態資訊。
- 5 導覽至 **VSA Manager** 頁面。
 - a 選取具有兩個或更多 ESXi 主機的資料中心。
 - b 按一下**管理**索引標籤，然後按一下 **VSA Manager**。

在 vSphere Web Client 中啟用 VSA Manager 外掛程式

如果未針對資料中心物件顯示 **VSA Manager** 頁面，則必須啟用 VSA Manager 外掛程式。

先決條件

未針對資料中心物件顯示 **VSA Manager** 頁面。

程序

- 1 從 vSphere Web Client 的 [首頁] 上，按一下**管理**。
- 2 在 [解決方案] 下方，按一下**外掛程式管理**。
- 3 在 VSA 外掛程式上按一下滑鼠右鍵，然後選取**啟用**。

VSA Manager 頁面隨即出現。

修改 VSA 說明的 URL

如果您需要將預設 URL 變更為 VSA 說明，請使用此程序。

程序

- 1 在已安裝 VSA Manager 的系統上，開啟下列檔案：

```
c:\Program Files\VMware\Infrastructure\tomcat\webapps\VSAManager\SVAUI\locale\all\config.xml
```

- 2 以下列格式新增項目：

```
<item name="docs.url">http://url to help location/</item>
```

整個檔案內容將看起來類似下列內容：

```
<?xml version="1.0" encoding="utf-8"?><properties>  
<item name="docs.url">http://url to help location/</item>  
</properties>
```

升級 vSphere Storage Appliance 環境

如果使用舊版 vSphere Storage Appliance，則將您的環境升級到 5.5 或更新版本。

您使用的升級程序視 vSphere Storage Appliance 的目前版本而定。

針對從 vSphere Storage Appliance 1.x 版本的升級，請使用 VSA Manager 安裝程式同時升級所有元件。單一升級程序會升級 VSA Manager、VSA 叢集服務，及 VSA 叢集應用裝置。

如果從 5.1.x 版本升級，VSA Manager 安裝程式僅會升級 VSA Manager。任何現有的叢集應用裝置會保留其原始版本，您可分別進行升級。

下表顯示 VSA Manager 和 VSA 叢集應用裝置的版本相容性。

表格 3-1. 版本相容性

VSA Manager	VSA 應用裝置
1.0	1.0
5.1.x	5.1.x
5.5	5.5
5.5.1	5.5.1

本章節討論下列主題：

- “將 vSphere Storage Appliance 元件從 1.x 版升級到 5.5 版,” 第 39 頁
- “將 vSphere Storage Appliance 元件從 5.1.x 版升級到 5.5 版或更新版本,” 第 40 頁

將 vSphere Storage Appliance 元件從 1.x 版升級到 5.5 版

您可以將 vSphere Storage Appliance 和 VSA 叢集元件從 1.x 版本升級到 5.5 或更新版本。

單一 vSphere Storage Appliance 升級程序會升級 VSA Manager、VSA 叢集服務，及 VSA 叢集。升級 vCenter Server 電腦上安裝的 vSphere Storage Appliance 時，您可先將 vCenter Server 升級到相容版本。您還可以升級是 VSA 叢集成員的 ESXi 主機。如需升級 vCenter Server 和 ESXi 的相關資訊，請參閱 *vSphere 安裝和設定說明文件*。

升級成功可確保所有應用裝置均會從 1.x 版升級到 5.5。您無法將 VSA 應用裝置 1.x 版與 VSA Manager 5.5 搭配使用。

以下升級程序為 vCenter Server、vSphere Storage Appliance 和 ESXi 的完整升級。

先決條件

- 在 VSA 叢集元件以外的媒體上備份 VSA 叢集上執行的所有虛擬機器。

- 確認 VSA 叢集 (包括所有應用裝置和資料存放區) 在線上且正常運作。

程序

- 1 將 vSphere Storage Appliance 元件升級到 5.5 版本。
 - a 在 vCenter Server 機器上，啟動 `VMware-vsamanage-all-version_number-build_number.exe` 檔案。
 - b 依照提示執行升級。
- 2 如果使用雙節點 VSA 叢集，請更新 VSA 叢集服務的組態檔。
僅在將 vCenter Server 從 5.x 版升級到 5.5 後執行此步驟。
 - a 瀏覽至以下位置上的檔案：
`C:\Program Files\VMware\Infrastructure\VSA Manager\VSAClusterService\conf\wrapper.conf`
 - b 將以下值：
`wrapper.java.command=wrapper.java.command=C:/Program Files/VMware/Infrastructure/jre/bin/java`
取代為新值：
`wrapper.java.command=C:/Program Files/Common Files/VMware/VMware vCenter Server - Java Components/bin/java`
- 3 (選擇性) 將 vCenter Server 升級至相容版本。
- 4 將 VSA 叢集置於叢集維護模式。
- 5 (選擇性) 將 ESXi 主機升級到相容版本。
- 6 將 VSA 叢集退出維護模式。

下一個

如果 VSA Manager 頁面在升級後停用，請重新啟動 VMware VirtualCenter Management Webservices。如需相關資訊，請參閱“[VSA Manager 頁面未顯示](#),” 第 76 頁。

將 vSphere Storage Appliance 元件從 5.1.x 版升級到 5.5 版或更新版本

您可以將 vSphere Storage Appliance 及其叢集元件從 5.1.x 版升級到 5.5 版或更新版本。升級成功可確保所有應用裝置均會從 5.1.x 版升級到 5.5 版或更新版本。

以下升級程序為 vCenter Server、vSphere Storage Appliance 和 ESXi 到 5.5 或更新版本的完整升級。

先決條件

- 在 VSA 叢集元件以外的媒體上備份 VSA 叢集上執行的所有虛擬機器。
- 確認 VSA 叢集啟動且正常運作。
- 確認 vCenter Server 的目前版本為 5.1 或更新版本。
- 您無法將 VSA 應用裝置 1.x 版與 VSA Manager 5.5 或更新版本搭配使用。

程序

- 1 將 VSA Manager 升級到版本 5.5 或更新版本。
- 2 升級現有的 VSA 叢集。在雙節點叢集案例中，VSA 叢集升級還會升級 VSA 叢集服務。
- 3 (選擇性) 升級 vCenter Server。
- 4 將 VSA 叢集置於維護模式。

- 5 (選擇性) 升級 ESXi 主機。
- 6 將 VSA 叢集退出維護模式。

下一個

清除網頁瀏覽器快取。

將 VSA Manager 從 5.1.x 版升級到 5.5 版或更新版本

使用 VSA Manager 安裝程式將 VSA Manager 從 5.1.x 版升級到 5.5 版或更新版本。該安裝程式不會升級現有的 VSA 叢集和 VSA 叢集服務。它們會保留其原始版本，您可分別進行升級。

該程序僅適用於從 vSphere Storage Appliance 5.1.x 版進行的升級。對於從 1.x 版進行的升級，請參閱“[將 vSphere Storage Appliance 元件從 1.x 版升級到 5.5 版](#)”第 39 頁。

程序

- ◆ 將 VSA Manager 升級到版本 5.5 或更新版本。
 - a 在 vCenter Server 機器上，啟動 `VMware-vsamanager-all-version_number-build_number.exe` 檔案。
 - b 依照提示執行升級。

VSA Manager 即已升級。

下一個

如果 VSA Manager 頁面在升級後停用，請重新啟動 VMware Virtual Center Management Webservices。請參閱“[VSA Manager 頁面未顯示](#)”第 76 頁。

升級現有的 VSA 叢集

將 VSA Manager 從 5.1.x 版本升級到 5.5 或更新版本後，您可升級現有的 VSA 叢集。

針對您要升級的每個叢集執行此程序。

先決條件

- 將 VSA Manager 升級到版本 5.5 或更新版本。請參閱“[將 VSA Manager 從 5.1.x 版升級到 5.5 版或更新版本](#)”第 41 頁。
- 確保 VSA 叢集及其元件在線上且可運作。
- 備份叢集上執行的所有虛擬機器。
- 停止任何資料存放區 I/O。

程序

- 1 在 vSphere Web Client 中，選取容納 VSA 叢集的資料中心，按一下**管理**索引標籤，然後按一下 **VSA Manager**。
- 2 在 [VSA 叢集內容] 窗格上，按一下**動作**按鈕。
- 3 選取**升級**。
- 4 確認您已準備好開始升級。
- 5 按一下**升級**按鈕執行升級。

升級程序會自動將叢集置於維護模式。系統會升級 VSA 叢集，以確保 VSA Manager 和 VSA 叢集的版本相符。

下一個

- 透過檢查 [產品資訊] 頁面上的新版本，確認 VSA 叢集已正確更新。
- 確認叢集包含所有正確的元件。
- 確保叢集成功結束維護模式。
- 確認 VSA 叢集服務檔案反映最新版本。如需詳細資訊，請參閱 [“更新 VSA 叢集服務的過期版本”](#) 第 80 頁。

建立 VSA 叢集

在安裝並設定 VSA 叢集的元件後，您可以使用 VSA 安裝程式或 VSA 自動安裝程式建立 VSA 叢集。

本章節討論下列主題：

- “[手動建立 VSA 叢集](#),” 第 43 頁
- “[自動建立 VSA 叢集](#),” 第 49 頁
- “[從 VSA 系統磁碟的本機複本部署 VSA 叢集](#),” 第 52 頁
- “[在 vSphere Web Client 中確認 VSA 資料存放區](#),” 第 52 頁
- “[從 vCenter Server 移除 VSA 叢集](#),” 第 53 頁

手動建立 VSA 叢集

您可以使用 [VSA 安裝程式] 精靈來手動建立 VSA 叢集。

[VSA 安裝程式] 精靈提供了安裝 VSA 叢集的圖形工作流程。

完成精靈中的步驟之後，VSA 安裝程式會執行一組工作來建立 VSA 叢集。

- 1 對於新安裝的 ESXi，此安裝程式會設定每台 ESXi 主機的網路。

此安裝程式會在每個 ESXi 執行個體上建立前端與後端虛擬交換器，以支援叢集的前端與後端網路。此安裝程式會從四個可用的 NIC 連接埠中，為每個虛擬交換器選取兩個上行連接埠。因此，每個虛擬交換器會有一個主要上行與一個冗餘上行。

如果您使用具有已預先設定的 vSwitch 的現有主機，則此安裝程式會稽核 vSwitch。

- 2 在每台 ESXi 主機上部署 vSphere Storage Appliance。
- 3 設定每個 vSphere Storage Appliance，將一半的 ESXi VMFS 儲存空間做為 VSA 資料存放區匯出，並將另一半儲存空間做為另一個 VSA 資料存放區的複本匯出。
 - VSA 0 會匯出 VSA 資料存放區 0，並保留 VSA 資料存放區 2 的複本。
 - VSA 1 會匯出 VSA 資料存放區 1，並保留 VSA 資料存放區 0 的複本。
 - VSA 2 會匯出 VSA 資料存放區 2，並保留 VSA 資料存放區 1 的複本。
- 4 設定每個 vSphere Storage Appliance 上的網路介面，以建立 VSA 叢集的前端與後端網路。

VSA 叢集成員會透過建立選取叢集領導者的程序來形成 VSA 叢集。叢集領導者為與 VSA Manager 通訊以報告 VSA 叢集狀態的 VSA 叢集成員。

建立 VSA 叢集

可使用 VSA 安裝程式部署 vSphere Storage Appliance 並建立 VSA 叢集。VSA 叢集可啟用連線到資料中心中所有主機的共用資料存放區。VSA 安裝程式可在建立的 VSA 叢集上啟用並設定 vMotion 和 High Availability。

備註 使用 VSA 安裝程式時，它會刪除每台主機的本機硬碟上的現有資料，並變更主機的組態以支援 vMotion 和 High Availability。主機可能會在安裝程序期間重新開機。

先決條件

- 將靜態 IP 位址指派給 vCenter Server 系統。
- 針對您打算新增到叢集的主機，清除所有 vCenter Server 警示。
- 確保您擁有適當數目的靜態 IP 位址可供 VSA 叢集使用。如需有關 IP 位址需求的詳細資訊，請參閱“VSA 叢集需求,” 第 20 頁。

程序

- 1 [開始 VSA 安裝程式精靈](#) 第 45 頁
您會使用 VSA 安裝程式精靈來建立 VSA 叢集。您也可以使用該精靈來復原線上或離線的叢集。
- 2 [檢閱 VSA 叢集啟用的 vSphere 功能](#) 第 45 頁
VSA 叢集會啟用 vSphere[®] High Availability 和 vSphere[®] vMotion。
- 3 [選取 VSA 叢集的資料中心](#) 第 45 頁
選取包含您將用於 VSA 叢集的 ESXi 主機的资料中心。
- 4 [選取要加入 VSA 叢集的主機](#) 第 46 頁
您必須選取要加入 VSA 叢集的 ESXi 主機。
- 5 [設定 VSA 叢集網路](#) 第 46 頁
VSA 叢集網路需要一組靜態 IP 位址來設定虛擬網路，以及在 VSA 叢集成員和叢集服務之間提供相互連線。
- 6 [指定儲存區容量](#) 第 48 頁
指定要用於您的 VSA 叢集的儲存區容量的數量。
- 7 [選取格式化磁碟的時間](#) 第 48 頁
您可以讓 VSA 安裝程式於安裝期間或之後格式化伺服器上的磁碟。
- 8 [檢閱和開始 VSA 叢集安裝](#) 第 48 頁
開始安裝程序之前，您可以檢閱 VSA 叢集的組態。
- 9 [\(選擇性\) 收集 VSA 安裝程式記錄](#) 第 49 頁
如果 VSA 叢集安裝失敗，您可以收集記錄的資訊。

開始 VSA 安裝程式精靈

您會使用 VSA 安裝程式精靈來建立 VSA 叢集。您也可以使用該精靈來復原線上或離線的叢集。

程序

- 1 導覽至 **VSA Manager** 頁面。
 - a 選取具有兩個或更多 ESXi 主機的資料中心。
 - b 按一下**管理索引標籤**，然後按一下 **VSA Manager**。
- 2 在 VSA 安裝程式精靈的歡迎頁面上，選取是否安裝新 VSA 叢集、復原現有叢集，或是完成移動作業。

選項	說明
新安裝	會在資料中心物件中的 ESXi 主機上安裝新 VSA 叢集的安裝工作流程。
復原 VSA 叢集	安裝在 ESXi 主機但未顯示在 VSA Manager 頁面的線上 VSA 叢集的復原工作流程。
完成移動作業	完成您在這個或不同的 vCenter Server 上開始的移動作業的工作流程。

- 3 按下一步。

檢閱 VSA 叢集啟用的 vSphere 功能

VSA 叢集會啟用 vSphere[®] High Availability 和 vSphere[®] vMotion。

程序

- 1 在 [vSphere 功能] 頁面上，檢閱 VSA 安裝程式啟用的 vSphere 功能。
- 2 按下一步。

[選取資料中心] 頁面隨即顯示。

下一個

選取要在其中建立 VSA 叢集的資料中心。

選取 VSA 叢集的資料中心

選取包含您將用於 VSA 叢集的 ESXi 主機的資料中心。

先決條件

確認您的 vCenter Server 執行個體中至少有一個資料中心。

確認資料中心中至少有兩台 ESXi 主機，以便可以建立 VSA 叢集。

程序

- 1 在 [選取資料中心] 頁面上，選取 VSA 叢集的資料中心。
- 2 (選擇性) 如果在啟動 [VSA 安裝程式] 精靈之後建立了新資料中心，請按一下**重新載入資料中心 資訊**以重新載入任何新建立的資料中心物件。
- 3 按下一步。

[選取主機] 頁面隨即顯示。

下一個

選取要用於 VSA 叢集的主機。

選取要加入 VSA 叢集的主機

您必須選取要加入 VSA 叢集的 ESXi 主機。

您可以選取兩或三台主機來新增至 VSA 叢集。

先決條件

確認資料中心中至少有兩台 ESXi 主機，以便可以建立 VSA 叢集。

確認選取的 ESXi 主機符合 VSA 叢集需求。

程序

- 1 如果您的環境有不同版本的主機，請在 [主機] 頁面上選取版本。
只會顯示相同版本的主機。
- 2 選取兩或三台 ESXi 主機，然後按**下一步**。
精靈會依 CPU 系列和子網路將主機分類。您可以僅加入 CPU 來自相同 CPU 系列並且位於相同子網路的主機。
如果選取來自不同 CPU 系列或具備不同硬體組態的主機，精靈會通知您這些主機無法加入相同的 VSA 叢集。

設定 VSA 叢集網路

VSA 叢集網路需要一組靜態 IP 位址來設定虛擬網路，以及在 VSA 叢集成員和叢集服務之間提供相互連線。

先決條件

確認實體網路已設定且符合 VSA 叢集網路需求。

程序

- ◆ 在 [設定網路] 頁面上，提供 VSA 叢集網路的 IP 位址和組態，然後按**下一步**。

表格 4-1. VSA 叢集網路組態值

選項	動作
VSA 叢集 IP 位址	為 VSA 叢集指派靜態 IP 位址。VSA 叢集 IP 位址會指派給身為叢集領導者的 VSA 叢集成員。請勿使用來自 192.168.x.x 私人子網路的 IP 位址。
VSA 叢集服務 IP 位址	為 VSA 叢集服務指派靜態 IP 位址。VSA 叢集服務必須已安裝並在您提供的 IP 位址上執行。請勿使用來自 192.168.x.x 私人子網路的 IP 位址。在簡單的 2 個成員組態中，您可以使用 vCenter Server 的 IP 位址。
ESXi 主機 1 的網路	
管理 IP 位址	為 VSA 叢集成員的管理網路指派靜態 IP 位址。請勿使用來自 192.168.x.x 私人子網路的 IP 位址。
資料存放區 IP 位址	為匯出為 VSA 資料存放區的 NFS 磁碟區指派靜態 IP 位址。請勿使用來自 192.168.x.x 私人子網路的 IP 位址。
vSphere 功能 IP 位址	這是由 vMotion 使用的 IP 位址。 <ul style="list-style-type: none"> ■ 選取使用 DHCP 核取方塊，將 IP 位址指派給 ESXi 功能網路。 ■ 取消選取使用 DHCP 核取方塊，並將靜態 IP 位址指派給 ESXi 功能網路。

表格 4-1. VSA 叢集網路組態值 (繼續)

選項	動作
子網路遮罩	ESXi 主機 IP 位址的子網路遮罩。精靈會偵測子網路遮罩。您無法對其進行變更。
閘道	ESXi 主機 IP 位址所在子網路中的閘道。精靈會偵測閘道 IP 位址，並且您無法對其進行變更。
VLAN 識別碼	為管理網路指派 VLAN 識別碼。
後端 IP 位址	為 VSA 叢集成員的後端網路指派靜態 IP 位址。 備註 您無法指派 192.168.x.x 以外的子網路中的後端靜態 IP 位址。
後端子網路遮罩	後端網路的子網路遮罩。精靈會為後端私人子網路新增這個值，並且您無法對其進行變更。
後端 VLAN 識別碼	為後端網路指派 VLAN 識別碼。
ESXi 主機 2 的網路	
管理 IP 位址	為 VSA 叢集成員的管理網路指派靜態 IP 位址。請勿使用來自 192.168.x.x 私人子網路的 IP 位址。
資料存放區 IP 位址	為匯出為 VSA 資料存放區的 NFS 磁碟區指派靜態 IP 位址。請勿使用來自 192.168.x.x 私人子網路的 IP 位址。
vSphere 功能 IP 位址	<ul style="list-style-type: none"> ■ 選取使用 DHCP 核取方塊，將 IP 位址指派給 ESXi 功能網路。 ■ 取消選取使用 DHCP 核取方塊，並將靜態 IP 位址指派給 ESXi 功能網路。
子網路遮罩	ESXi 主機 IP 位址的子網路遮罩。精靈會偵測子網路遮罩。您無法對其進行變更。
閘道	ESXi 主機 IP 位址所在子網路中的閘道。精靈會偵測閘道 IP 位址，並且您無法對其進行變更。
VLAN 識別碼	為管理網路指派 VLAN 識別碼。
後端 IP 位址	為 VSA 叢集成員的後端網路指派靜態 IP 位址。 備註 您無法指派 192.168.x.x 以外的子網路中的後端靜態 IP 位址。
後端子網路遮罩	後端網路的子網路遮罩。精靈會為後端私人子網路新增這個值，並且您無法對其進行變更。
後端 VLAN 識別碼	為後端網路指派 VLAN 識別碼。
ESXi 主機 3 的網路	
管理 IP 位址	為 VSA 叢集成員的管理網路指派靜態 IP 位址。請勿使用來自 192.168.x.x 私人子網路的 IP 位址。
資料存放區 IP 位址	為匯出為 VSA 資料存放區的 NFS 磁碟區指派靜態 IP 位址。請勿使用來自 192.168.x.x 私人子網路的 IP 位址。
vSphere 功能 IP 位址	<ul style="list-style-type: none"> ■ 選取使用 DHCP 核取方塊，將 IP 位址指派給 ESXi 功能網路。 ■ 取消選取使用 DHCP 核取方塊，並將靜態 IP 位址指派給 ESXi 功能網路。
子網路遮罩	ESXi 主機 IP 位址的子網路遮罩。精靈會偵測子網路遮罩。您無法對其進行變更。
閘道	ESXi 主機 IP 位址所在子網路中的閘道。精靈會偵測閘道 IP 位址，並且您無法對其進行變更。
VLAN 識別碼	為管理網路指派 VLAN 識別碼。
後端 IP 位址	為 VSA 叢集成員的後端網路指派靜態 IP 位址。 備註 您無法指派 192.168.x.x 以外的子網路中的後端靜態 IP 位址。

表格 4-1. VSA 叢集網路組態值 (繼續)

選項	動作
後端子網路遮罩	後端網路的子網路遮罩。精靈會為後端私人子網路新增這個值，並且您無法對其進行變更。
後端 VLAN 識別碼	為後端網路指派 VLAN 識別碼。

指定儲存區容量

指定要用於您的 VSA 叢集的儲存區容量的數量。

當虛擬機器已在 ESXi 主機的本機儲存區上執行時，VSA 安裝程式會計算可用空間有多少。

最小值為新叢集安裝所需的最小空間。

程序

- ◆ 在選取儲存區頁面上，指定要用於 VSA 叢集的可用儲存區容量的數量。

選取格式化磁碟的時間

您可以讓 VSA 安裝程式於安裝期間或之後格式化伺服器上的磁碟。

程序

- 1 在 [格式化磁碟] 頁面上選取格式化磁碟的時間。

選項	說明
首次存取時格式化磁碟	磁碟會在安裝後首次讀取或寫入時格式化。花費更少的時間進行安裝。
立即格式化磁碟	安裝期間用零格式化磁碟。在執行安裝程序期間，此作業需要花費額外的時間，但是會提高磁碟效能，直到寫入所有磁碟區塊。在此之後，兩種選擇之間的效能差異並不明顯。

- 2 按下一步。

隨即顯示 [驗證組態] 頁面。

下一個

您可以檢閱組態，並開始安裝程序。

檢閱和開始 VSA 叢集安裝

開始安裝程序之前，您可以檢閱 VSA 叢集的組態。

程序

- 1 在 [驗證組態] 頁面上，檢閱 VSA 叢集的組態。
- 2 確認您接受 VSA 安全性原則。
- 3 按一下**安裝**。
確認訊息隨即顯示，說明將刪除每台主機的硬碟上的所有資訊。
- 4 按一下**是**。
[VSA 安裝程式] 精靈會開始安裝程序，[安裝功能] 頁面隨即出現。

視選取的 ESXi 主機數量而定，會新增兩個或三個資料存放區至用戶端的 [資料存放區] 視圖，並且在位於所選資料中心物件中的每台 ESXi 主機上掛接所有資料存放區。

下一個

等待安裝完成並關閉 [VSA 安裝程式] 精靈。

按一下**資料存放區**視圖，並確認所有共用資料存放區具有相同的容量，並且狀態為 [線上]。如果資料行顯示正確的資料，則可以開始建立虛擬機器，並將其檔案儲存在共用資料存放區上。

變更預設密碼。

備註 確保仔細記下新的預設密碼，因為 VMware 支援人員在調查 [支援要求] 上報告的問題時需要此密碼。

透過中斷連線一個後端乙太網路連接埠，來執行網路冗餘檢查。此檢查可確保兩個後端乙太網路連接埠都正確設定，並且 VSA 叢集、虛擬機器和資料存放區未離線。執行冗餘檢查之後，重新連線乙太網路連接埠。

(選擇性) 收集 VSA 安裝程式記錄

如果 VSA 叢集安裝失敗，您可以收集記錄的資訊。

程序

- 1 在 [VSA 安裝程式] 精靈中，按一下右下角的**記錄**。
- 2 在 [匯出記錄] 對話方塊中，按一下**下載 VSA 記錄**。
- 3 導覽至 vCenter Server 系統上的某個資料夾，儲存包含記錄的 .zip 檔案。

記錄 .zip 服務包現已儲存。

自動建立 VSA 叢集

VSA 自動安裝程式包含 vSphere Storage Appliance、VSA Manager，以及用於安裝元件和建立 VSA 叢集的安裝指令碼。

備註 最新的 VSA 自動安裝程式不包含 vCenter Server。請在執行 VSA 安裝程式之前先安裝 vCenter Server 和 vSphere Web Client。

執行 VSA 自動安裝程式時，系統會進行以下作業：

- 1 VSA 自動安裝程式會掃描子網路以取得 ESXi 主機的可用 IP 位址，然後執行下列 VSA 叢集元件的無訊息安裝：
 - VSA Manager
 - VSA 叢集服務 (已安裝，但僅在子網路中有兩部 ESXi 主機可用時才使用)
- 2 在安裝完所有元件之後，安裝程式會執行下列工作來建立 VSA 叢集。
 - a 建立資料中心並向其中新增 ESXi 主機。
 - b 更新 ESXi 主機的網路組態。
 - c 將 vSphere Storage Appliance 部署到 ESXi 主機上。
 - d 啟動 VSA 叢集服務 (如果僅存在兩部 ESXi 主機的話)。
 - e 開啟 vSphere Storage Appliance 的每個執行個體的電源並建立 VSA 叢集。
 - f 將 VSA 資料存放區掛接到資料中心中的每部 ESXi 主機。

VSA 自動安裝程式需求

執行 VSA 自動安裝程式之前，請確認您的環境符合特定需求。

- 執行 vCenter Server 的實體或虛擬 Windows 系統。系統必須符合 VSA 安裝的其他需求。請參閱“[VSA Manager 系統和軟體需求](#),” 第 20 頁。
- 安裝了 ESXi 且在 RAID 磁碟區中設定了硬碟的兩台或三台實體伺服器。您可以使用 RAID5、RAID6 或 RAID10 組態。如需 ESXi 硬體需求的相關資訊，請參閱“[VSA 叢集需求](#),” 第 20 頁。

使用 VSA 自動安裝程式建立 VSA 叢集

若要執行 VSA 叢集的自動安裝，您可以使用自動安裝程式指令碼，並輸入必要的參數。

先決條件

- 確認您的環境符合“[VSA 自動安裝程式需求](#),” 第 50 頁中所述的執行自動安裝的需求。
- 清除 %temp% 資料夾以釋放空間。

程序

- 1 在執行 vCenter Server 的 Windows Server 系統上，從自動安裝程式套件執行安裝命令：`install.exe`。
務必從 `install.exe` 所在的目錄執行安裝命令。否則，安裝可能會失敗。
- 2 重新啟動 vSphere Web Client。

VSA 自動安裝程式指令碼會安裝所有元件，並建立 VSA 叢集。

下一個

VSA 自動安裝程式完成安裝程序之後，您必須在 VSA Manager 與新建立的 VSA 叢集之間建立連線。若要執行此動作，請手動重新啟動 VMware Virtual Center Management Webservices，或使用 vSphere Web Client 來存取 VSA Manager 頁面。

VSA 自動安裝程式選項

VSA 自動安裝程式會接受一組可用於自訂 VSA 叢集安裝的引數和值。

下表顯示可用於執行 VSA 自動安裝程式的選項。

表格 4-2. install.exe 引數

參數	預設值	說明	必要或選用
<code>-p, --esxPass <value></code>	無預設值。	每個 ESXi 主機的根密碼。所有 ESXi 主機的根密碼必須相同。	必要
<code>-u, --esxUser <value></code>	無預設值。	根帳戶。使用 root 。	必要
<code>-dc <value></code>	無預設值。	要使用的資料中心。	必要
<code>-cn <value></code> 或 <code>-cn vc</code>	無預設值。	叢集網路的網路遮罩。如果您使用 vCenter Server 網路，您可改用 <code>vc</code> 參數。	必要
<code>-gw <value></code>	無預設值。	叢集網路的閘道。如果您使用 vCenter Server 網路，您可改用 <code>vc</code> 參數。	必要
<code>-cs, --vmwareClusterServiceIP <value></code>	無預設值	VSA 叢集伺服器的 IP 位址。如果您在 vCenter Server 上使用隨 VSA Manager 一起安裝的叢集服務，IP 位址必須與 vCenter Server 的 IP 相同。	對於 2 個成員叢集組態必要

表格 4-2. install.exe 引數 (繼續)

參數	預設值	說明	必要或選用
-ei, --esxIPs <value>	無預設值。	要用於 VSA 叢集之兩台或三台主機的 IP 位址 例 如: -ei 10.20.118.11 10.20.118.12 10.20.118.13	選擇性
-si, --startIP <value>	無預設值。	VSA 叢集使用的範圍中的第一個 IP。	選擇性
-fv, --frontendVlanId <value>	0	前端網路的 VLAN 識別碼。	選擇性
-bs, --backendStartIP <value>	192.168.0.1	後端網路的開始 IP。預設值為 192.168.0.1。後端 IP 位址必須位於 192.168.x.x 私人子網路中。	選擇性
-bn, --backendNetmask <value>	255.255.255.0	後端網路的網路遮罩。	選擇性
-bv, --backendVlanId <value>	0	後端網路的 VLAN 識別碼。	選擇性
-vn, --vmotionNetmask <value>	255.255.255.0	ESXi 功能網路的網路遮罩。	選擇性
-vs, --vmotionStartIP <value>	DHCP	ESXi 功能網路的起始 IP。	選擇性
-vv, --vmotionVlanId <value>	與前端 VLAN 識別碼相同。	ESXi 功能網路的 VLAN 識別碼。	選擇性
-po, --httpsPort <value>	443	vCenter Server 的 HTTPS 連接埠。	選擇性
-ez, --eagerZero <value>	false	判定在安裝期間或向磁碟進行第一次讀取或寫入作業時是否格式化磁碟。 false 在安裝程序完成後進行第一次讀取或寫入作業時格式化磁碟。 true 在安裝程序期間格式化磁碟。	選擇性

範例 4-1. 使用選項的命令範例

以下範例顯示此命令的用法。實際命令都顯示在一行上。為便於理解，已對其進行格式化。

```
install.exe -dc MyDC
-cs 10.10.10.101
-si 10.10.10.200
-u root
-p secret
-ei 10.10.10.10 10.10.10.20
-vs 10.10.10.150
-gw 10.10.10.254
-cn 255.255.255.0
```

從 VSA 系統磁碟的本機複本部署 VSA 叢集

vSphere Storage Appliance 會為 VSA 叢集安裝提供選項，以便從 ESXi 主機上的本機目錄擷取 VSA .vmdk 檔案，而非從 vCenter Server 主機。

當您的 Remote Office - Branch Office (ROBO) 安裝和部署因網路問題發生失敗時，此替代選項相當實用。將 VSA .vmdk 檔案放置到本機會減少 VSA 叢集部署期間所需的網路流量數量。

先手動將 .vmdk 檔案放置到 ESXi 主機上，然後再開始建立 VSA 叢集。VSA 安裝程式會先查看此本機目錄，然後再查看這些檔案的標準位置。您也可以取代 VSA 叢集成員及 vCenter Server 和 ESXi 主機之間的頻寬受限時，使用此程序。

程序

- 1 在 vCenter Server 執行所在的系統上，於此目錄中找到 VSA 系統檔案 `sva_system1.vmdk` 和 `sva_system2.vmdk`：

```
C: \Program Files\VMware\Infrastructure\webapps\VSAManager\ovf
```

如果 vCenter Server 安裝於 C: 以外的磁碟機上，則使用適當的字母。

- 2 將 `sva_system1.vmdk` 和 `sva_system2.vmdk` 複製到用於 VSA 叢集的每個 ESXi 主機上的下列目錄。

```
/vmfs/volumes/datastore-name/vsa-ovf
```

- 3 像平常一樣執行 VSA 安裝程式。

VSA Manager 記錄中的項目指出檔案是從本機資料存放區複製的。這些項目類似下列內容：

```
Performing VMDK copy of: /vsa-ovf/sva_system2.vmdk to: /VSA-1/VSA-1_17.vmdk on datastore:
datastore-1277
```

```
Completed VMDK copy of: /vsa-ovf/sva_system2.vmdk to: /VSA-0/VSA-0_17.vmdk on datastore:
datastore-1285. task state: success
```

在 vSphere Web Client 中確認 VSA 資料存放區

建立 VSA 叢集之後，請確認 vSphere Web Client 中顯示正確數目的 VSA 資料存放區。

程序

- 1 從 vSphere Web Client 首頁，按一下 **vCenter**。
- 2 在 [詳細目錄清單] 下，按一下 **資料存放區** 類別。
VSA 資料存放區數目必須符合您新增至 VSA 叢集的 ESXi 主機數目。
- 3 選取每個資料存放區，然後按一下 **管理 > 設定 > 一般** 檢視資料存放區內容。
- 4 在 [容量] 面板中確認所有資料存放區擁有相同的總容量、可用容量和已佈建容量。
- 5 選取每個資料存放區，然後按一下 **管理 > 設定 > 與主機的連線**。
- 6 確認資料中心內每台 ESXi 主機之每個資料存放區的狀態均為 [已掛接]。

[已掛接] 狀態顯示每台 ESXi 主機擁有相符資料存放區的存取權且可對其進行讀取和寫入。

下一個

在 VSA 資料存放區上，您可以啟動部署虛擬機器。

從 vCenter Server 移除 VSA 叢集

有數個選項可讓您從特定 vCenter Server 移除 VSA 叢集。

僅從 vCenter Server 移除 VSA HA 叢集或 ESXi 主機無法保證 vCenter Server 會停止管理 VSA 叢集。若要正確從 vCenter Server 移除 VSA HA 叢集，請使用下列其中一個選項：

- 如果您不再需要 VSA 叢集，請執行 `cleanup.bat` 指令碼來從 vCenter Server 刪除叢集。請參閱“[刪除 VSA 叢集](#),” 第 53 頁。
- 如果希望叢集由不同的 vCenter Server 系統管理，請遵循下列準則：
 - 透過變更叢集成員的 IP 位址來移動叢集。之後您可以在所選擇的 vCenter Server 上還原叢集。請參閱“[移動 VSA 叢集](#),” 第 63 頁。
 - 停止 VMware Virtual Center Management Webservices，刪除 VSA 叢集所在的資料中心，並且重新啟動 VMware Virtual Center Management Webservices。然後在新的 vCenter Server 上復原叢集。請參閱“[復原現有 VSA 叢集的管理](#),” 第 78 頁。

刪除 VSA 叢集

VSA Manager 提供了清理指令碼，您可以使用它刪除不再使用的 VSA 叢集，或者在無法建立 VSA 叢集並想要再次嘗試時清理 ESXi 主機組態。

您無法透過解除安裝 VSA Manager 刪除 VSA 叢集。若要刪除由 vCenter Server 管理的 VSA 叢集，您必須使用由 VSA Manager 安裝的 `cleanup.bat` 指令碼。

程序

- 1 在 Windows Server 2003 或 2008 中，啟動命令提示字元。
- 2 在命令提示字元中，將目錄變更為 `cleanup.bat` 指令碼的目錄。

```
cd C:\Program Files\VMware\Infrastructure\tomcat\webapps\VSAManager\WEB-INF\test\tool\
```

- 3 執行 `cleanup.bat` 指令碼。

```
cleanup.bat -u user -p password -d datacenter_name|deleteAllDCs
```

選項	說明
<code>-u</code>	vCenter Server 管理員的使用者名稱。
<code>-p</code>	vCenter Server 管理員的密碼。
<code>-d</code>	 <i>datacenter_name</i> 可容納要移除的 VSA 叢集的資料中心名稱。 <code>deleteAllDCs</code> 如果想要刪除所有由 vCenter Server 管理的 VSA 叢集，請輸入此選項。

`cleanup.bat` 指令碼會卸載並刪除 VSA 資料存放區、停止並刪除 VSA 虛擬機器，以及將 ESXi 主機還原為其預設組態。此指令碼會移除其他虛擬交換器和上行，並僅保留預設虛擬交換器的預設連接埠群組。此程序完成後，ESXi 主機可能會顯示在 vCenter Server 詳細目錄中，同時顯示警示圖示。這是因為指令碼會刪除預設虛擬交換器的冗餘上行。**VSA Manager** 頁面會顯示一條訊息，指出 VSA 叢集現已無法使用。

- 4 清除每個 ESXi 主機的**網路上行冗餘遺失**警示。
- 5 手動重新啟動 VMware Virtual Center Management Webservices:

設定 > 控制台 > 系統管理工具 > 服務 > 服務 > VMware Virtual Center Management Webservices，然後啟動此服務。可能需要幾分鐘來啟動此服務。

6 重新整理 vSphere Web Client 和 **VSA Manager** 頁面。

下一個

您現在可以使用相同的 ESXi 主機建立新的 VSA 叢集。

維護 VSA 叢集

您可以在 VSA 叢集上執行維護作業，例如將整個叢集或僅單一 VSA 叢集成員置於維護模式、取代離線的 VSA 叢集成員，以及變更 VSA 叢集 IP 位址。

本章節討論下列主題：

- “使用多個 VSA 叢集,” 第 55 頁
- “對整個 VSA 叢集執行維護工作,” 第 56 頁
- “對 VSA 叢集成員執行維護工作,” 第 56 頁
- “取代 VSA 叢集成員,” 第 57 頁
- “取代舊版 VSA 叢集的叢集成員,” 第 59 頁
- “變更 VSA 叢集 IP 位址,” 第 59 頁
- “變更 VSA 叢集密碼,” 第 60 頁
- “向 VSA 叢集新增儲存區容量,” 第 60 頁
- “移動 VSA 叢集,” 第 63 頁
- “重新設定 VSA 叢集網路,” 第 66 頁
- “指示虛擬機器組態變更,” 第 69 頁

使用多個 VSA 叢集

您可建立多個 VSA 叢集並使用一個集中放置的 vCenter Server 管理這些叢集。

由於 vCenter Server 和 VSA Manager 不必與 VSA 叢集位於相同的子網路中，因此您可將 vCenter Server 和 VSA Manager 安裝在一個位置中，並使用它們管理不同遠端位置中的多個 VSA 叢集。您可建立新的 VSA 叢集或將現有的叢集新增到 vCenter Server。

使用多個 VSA 叢集時，需要考慮特定的事項：

- 針對每個 VSA 叢集使用單一資料中心。
- 一次管理一個 VSA 叢集。若要管理 VSA 叢集，請在相應的資料中心之間切換。
- 對 VSA 叢集執行的任何管理工作不會影響其他叢集和資料中心。
- VSA Manager 支援不同的 VSA 叢集上的並行管理工作。當某個 VSA 叢集完成特定管理作業時，您可切換至不同的資料中心以處理其他叢集。

對整個 VSA 叢集執行維護工作

您可以將 VSA 叢集置於維護模式，以便對其任何元件 (主機、資料存放區、網路等等) 執行維護工作。

先決條件

除了 VSA 虛擬機器以外，關閉作業系統並關閉 VSA 叢集中所有虛擬機器的電源。

程序

- 1 在 vSphere Web Client 中，選取容納 VSA 叢集的資料中心，按一下**管理**索引標籤，然後按一下 **VSA Manager**。
- 2 在 [VSA 叢集內容] 窗格上，按一下**動作**按鈕。
- 3 選取**進入 VSA 叢集維護模式**。
此時將顯示確認對話方塊。
- 4 在對話方塊中按一下**是**。
VSA 叢集狀態現在為 [維護]，而所有資料存放區的狀態現在為 [離線]。
- 5 對 VSA 叢集內的硬體或軟體執行維護工作。
- 6 完成維護之後，按一下**結束 VSA 叢集維護模式**。
VSA 叢集和資料存放區的狀態會變更為 [線上]。

對 VSA 叢集成員執行維護工作

您可以將 VSA 叢集成員置於維護模式，並對容納成員的主機執行維護工作。

VSA 叢集成員的主機 IP 位址儲存在 VSA 內。變更 VSA 叢集成員的 IP 位址會造成連線失敗。

先決條件

確認叢集中的所有主機均在執行，並且所有資料存放區均可供使用。

程序

- 1 在 vSphere Web Client 中，選取容納 VSA 叢集的資料中心，按一下**管理**索引標籤，然後按一下 **VSA Manager**。
- 2 在 [摘要] 索引標籤上，選取**應用裝置**視圖。
- 3 在您要置於維護模式的 VSA 叢集成員上按一下滑鼠右鍵，並選取**進入應用裝置維護模式**。
- 4 在確認對話方塊中按一下**是**。
VSA 叢集成員的狀態會變更為維護模式。由此 VSA 叢集成員匯出的資料存放區，現在已可透過在另一個主機上執行的 VSA 叢集成員匯出的複本取得。資料存放區的狀態變更為 [已降級]，這表示資料存放區不再高度可用，因為其複本未處於 [線上] 狀態。
- 5 對容納處於維護模式的 VSA 叢集成員之主機的硬體執行維護作業。
- 6 完成維護作業之後，結束維護模式。
 - a 按一下**相關物件**索引標籤，然後按一下**主機**。
 - b 選取容納處於維護模式的 VSA 叢集成員的主機，並從右鍵功能表選取**開啟電源**。
 - c 在 VSA Manager **應用裝置**視圖中，確認 VSA 叢集成員的狀態正確顯示為 [維護模式]。
 - d 在 VSA 叢集成員上按一下滑鼠右鍵，並選取**結束應用裝置維護模式**。

取代 VSA 叢集成員

使用 [取代 VSA 叢集成員] 精靈來取代儲存區組態變更失敗或已進行變更的 ESXi 主機。

您可以使用新安裝的 ESXi 主機做為取代。您也可以使用已重新設定儲存區或在失敗之後已修復的現有主機。可以重複使用現有 ESXi 主機的管理 IP。

若要減少執行取代作業期間所需的網路流量，您可以從 ESXi 主機的本機目錄上 (而不是從 vCenter Server) 擷取 VSA .vmdk 檔案。請參閱“從 VSA 系統磁碟的本機複本部署 VSA 叢集,” 第 52 頁。

先決條件

- 關閉 VSA 應用裝置的電源，並從需要取代的 ESXi 主機中刪除此應用裝置。



警告 如果不刪除 VSA 應用裝置，在您稍後將主機新增至叢集時，此應用裝置會嘗試重新加入叢集。這可能會造成無法預測的後果。

- 關閉需要取代的 ESXi 主機的電源，並從 vCenter 詳細目錄中移除此主機。
- 將替換 ESXi 主機新增至 vCenter Server。確保替換主機沒有任何其餘的 VSA 應用裝置。
- 請確保關閉取代主機上任何執行中虛擬機器的電源或進行移轉，否則該主機將無法加入 VSA HA 叢集。透過執行中的虛擬機器，將增強型 vMotion 功能 (EVC) 基準內容設定為最高值，可使主機可供納入叢集，並且取代工作會正確完成。不過，主機將不會隸屬於 HA 叢集，並且此 ESXi 主機上的虛擬機器將不會受到 HA 保護。

程序

- 1 [選取要取代的 VSA 叢集成員](#) 第 57 頁
您可以取代不再運作或由於故障已離線的叢集成員。
- 2 [選取替換 ESXi 主機](#) 第 58 頁
選取 ESXi 主機來取代非運作中的 VSA 叢集成員。
- 3 [選取格式化磁碟的時間](#) 第 58 頁
您可以選取格式化新 ESXi 主機磁碟的時間 - 安裝期間或之後。
- 4 [檢閱和開始取代 VSA 叢集成員](#) 第 58 頁
開始取代工作之前，您可以查看替換 VSA 叢集成員的組態摘要。
- 5 [確認已取代的 VSA 叢集成員](#) 第 59 頁
取代 VSA 叢集成員精靈完成取代後，您應確認取代 VSA 虛擬機器是否處於線上狀態，且所有資料存放區的狀態是否也為 [線上]。

精靈會在替換 ESXi 主機上部署 vSphere Storage Appliance，並設定應用裝置以加入 VSA 叢集，以及取代失敗的 VSA 叢集成員。

選取要取代的 VSA 叢集成員

您可以取代不再運作或由於故障已離線的叢集成員。

VSA 叢集成員的狀態必須為 [離線] 才可取代。

程序

- 1 在 vSphere Web Client 中，選取容納 VSA 叢集的資料中心，按一下**管理**索引標籤，然後按一下 **VSA Manager**。

- 2 在 [摘要] 索引標籤上，選取**應用裝置**視圖。
- 3 在狀態為 [離線] 的 VSA 叢集成員上按一下滑鼠右鍵，然後按一下**取代應用裝置**。
[取代應用裝置] 精靈隨即顯示。
- 4 在 [選取應用裝置] 頁面上，選取狀態為 [離線] 的 vSphere Storage Appliance，然後按**下一步**。

下一個

選取替換 ESXi 主機。

選取替換 ESXi 主機

選取 ESXi 主機來取代非運作中的 VSA 叢集成員。

當精靈列出可用的 ESXi 主機時，它會顯示資料中心中的 ESXi 主機是否可加入 VSA 叢集。精靈會防止您選取不符合加入 VSA 叢集需求的 ESXi 主機。

程序

- ◆ 選取替換 ESXi 主機，然後按**下一步**。

下一個

選取格式化新 ESXi 主機磁碟的時間。

選取格式化磁碟的時間

您可以選取格式化新 ESXi 主機磁碟的時間 - 安裝期間或之後。

程序

- 1 在 [格式化磁碟] 頁面上選取格式化磁碟的時間。

選項	說明
首次存取時格式化磁碟	磁碟會在安裝後首次讀取或寫入時格式化。花費更少的時間進行安裝。
立即格式化磁碟	安裝期間用零格式化磁碟。在執行安裝程序期間，此作業需要花費額外的時間，但是會提高磁碟效能，直到寫入所有磁碟區塊。在此之後，兩種選擇之間的效能差異並不明顯。

- 2 按**下一步**。

下一個

檢閱替換 VSA 叢集成員的組態。

檢閱和開始取代 VSA 叢集成員

開始取代工作之前，您可以查看替換 VSA 叢集成員的組態摘要。

程序

- ◆ 檢閱組態，按一下**安裝**，然後在確認對話方塊中按一下**是**。

精靈會格式化替換 ESXi 主機的硬碟，並將此主機加入 VSA 叢集。

下一個

等待取代工作完成並關閉精靈。

確認已取代的 VSA 叢集成員

取代 VSA 叢集成員精靈完成取代後，您應確認取代 VSA 虛擬機器是否處於線上狀態，且所有資料存放區的狀態是否也為 [線上]。

程序

- 1 在 vSphere Web Client 中，選取容納 VSA 叢集的資料中心，按一下**管理**索引標籤，然後按一下 **VSA Manager**。
- 2 在 [摘要] 索引標籤上，選取**應用裝置**視圖。
- 3 確認已取代之 VSA 虛擬機器的狀態是否變為 [線上]。
- 4 按一下**資料存放區**。
- 5 確認所有資料存放區的狀態均為 [線上] 且沒有一個為 [已降級]。

取代舊版 VSA 叢集的叢集成員

將 VSA Manager 升級到版本 5.5 或更新版本之後，如果您需要取代舊版叢集的成員，請使用此程序。

先決條件

將 VSA Manager 升級到版本 5.5 或更新版本。VSA 叢集及其元件會維持在較早的 5.1.x 版。

程序

- 1 從 VSA 5.1.x 安裝媒體，將 ovf 子目錄複製到下列現有目錄的子目錄：
C:\Program Files\VMware\Infrastructure\tomcat\webapps\VSAManager\ovf\ovf-5.1.0
- 2 執行取代程序。請參閱“[取代 VSA 叢集成員](#)”第 57 頁。

取代叢集成員時，VSA Manager 會偵測具有正確版本號碼的子目錄，並選取適當的 ovf 進行取代作業。

變更 VSA 叢集 IP 位址

VSA 叢集 IP 位址屬於選定為 VSA 叢集領導者的 VSA 叢集成員。如果將另一位成員選定為領導者，則會將 VSA 叢集 IP 位址指派給新領導者成員。您可以在安裝 VSA 叢集後變更 IP 位址。

備註 請勿變更構成 VSA 叢集之任何個別主機的 IP 位址。如果這樣做，您可能會中斷 VSA 叢集。

程序

- 1 在 vSphere Web Client 中，選取容納 VSA 叢集的資料中心，按一下**管理**索引標籤，然後按一下 **VSA Manager**。
- 2 在 [VSA 叢集內容] 窗格上，按一下**動作**按鈕。
- 3 選取**修改 VSA 叢集 IP**。
- 4 在 [VSA 叢集內容] 對話方塊中，提供新的叢集管理 IP 位址。
新 IP 位址必須與做為叢集成員的 ESXi 主機位於同一個子網路中。

重要事項 不能變更網路遮罩和預設閘道。如此可確保新 IP 位址與叢集成員位於同一個子網路中。

- 5 按一下**確定**。

VSA 叢集 IP 位址現已變更。

變更 VSA 叢集密碼

您可以變更預設的 VSA 叢集密碼。

備註 請務必記下新密碼。如果發生任何疑難排解問題，VMware 支援會需要用到該密碼。

程序

- 1 在 vSphere Web Client 中，選取容納 VSA 叢集的資料中心，按一下**管理**索引標籤，然後按一下 **VSA Manager**。
- 2 在 [VSA 叢集內容] 窗格上，按一下**動作**按鈕。
- 3 選取**變更密碼**。
- 4 在 [變更 VSA 叢集密碼] 對話方塊中，輸入變更 VSA 叢集密碼所需的資訊。

選項	動作
使用者名稱	svaadmin。
舊密碼	輸入目前的 VSA 叢集密碼。
新密碼	輸入新 VSA 叢集密碼。
確認新密碼	再次輸入新 VSA 叢集密碼。

預設 VSA 叢集密碼是 **svapass**。

- 5 按一下**確定**。

VSA 叢集密碼即已變更。

向 VSA 叢集新增儲存區容量

如果有任何未使用的儲存區容量保留在 ESXi 叢集成員上，您可以在現有 VSA 叢集需要更多儲存空間時擴充該叢集。您也可以增加 VSA 叢集成員上的實體儲存區容量後擴充該叢集。

使用下列其中一種方法增加 ESXi 主機上的實體儲存區容量：

- 在 ESXi 主機上安裝其他實體儲存區磁碟。此方法可讓您在主機上使用單一 RAID，或者在新安裝的磁碟之外建立單獨的 RAID。
- 將 ESXi 主機上的現有儲存區磁碟取代為較大的容量磁碟。
- 變更主機的硬體 RAID 層級以提高空間效率，例如，將 RAID 10 變更為 RAID 5 或 RAID 6。

備註 VMware 建議您平等升級屬於叢集成員之所有 ESXi 主機上的儲存區。

根據您是在單一 RAID 內新增儲存區容量還是建立獨立 RAID，修改叢集整體儲存區容量所使用的工作流程會有所不同。在您執行相關工作以向叢集成員新增儲存區之後，VSA 叢集便會偵測其他空間，並且可以擴充。

在單一 RAID 內新增儲存區

在 ESXi 主機上安裝其他實體磁碟時，可以使用單一 RAID 組態，將實體磁碟取代為較大的磁碟，或者將現有硬體 RAID 層級轉換成其他 RAID 層級，以增加可用的儲存區容量。

此方法需要使叢集成員離線，並將單一 RAID 用作組態選項，重新設定其實體儲存區。然後，將該叢集成員重新引入 VSA 叢集。VSA 叢集可偵測其他儲存區容量，並且可以擴充。

備註 使用此方法時，磁碟上的資料會銷毀。但是，如果是一次針對一個節點執行所有工作，則資料會保留在鏡像複本上。資料會在您取代叢集成員時重新進行同步。

工作流程包括數項工作。

- 1 將 VSA 叢集置於維護模式。請參閱“[對整個 VSA 叢集執行維護工作](#),” 第 56 頁。
- 2 關閉 ESXi 主機電源並移除主機以進行重新設定。
- 3 重新設定主機的實體儲存區容量並建立單一 RAID。請參閱“[在 ESXi 主機上重新設定儲存區](#),” 第 61 頁。
- 4 在主機上重新安裝 ESXi，並新增 ESXi 主機到 VSA 資料中心。
- 5 將主機重新引入 VSA 叢集。請參閱“[取代 VSA 叢集成員](#),” 第 57 頁。
- 6 擴充 VSA 叢集。請參閱“[增加 VSA 叢集儲存區容量](#),” 第 63 頁。

新增 RAID

在 ESXi 主機上安裝其他實體磁碟時，您可以使用這些磁碟建立獨立 RAID 磁碟組。

使用這個方法，您不需要取代叢集成員。相反，您可以將新 RAID 做為範圍新增到主機的本機 VMFS 資料存放區。接著，您可以在 VSA 叢集偵測到其他儲存區容量時，擴充該叢集。

備註 此方法會保留磁碟資料。

整個工作流程包括以下工作。

- 1 將 VSA 叢集置於維護模式。請參閱“[對整個 VSA 叢集執行維護工作](#),” 第 56 頁。
- 2 關閉 ESXi 主機電源以進行重新設定。
- 3 安裝新儲存區磁碟，並使用這些磁碟建立新 RAID 磁碟組。請參閱“[在 ESXi 主機上重新設定儲存區](#),” 第 61 頁。

新 RAID 會以新儲存裝置形式出現在主機上，您可以將其做為範圍新增到主機的本機 VMFS 資料存放區。
- 4 透過新增範圍增加主機之 VMFS 資料存放區的容量。請參閱“[在 vSphere Web Client 中增加 VMFS 資料存放區容量](#),” 第 62 頁。
- 5 結束 VSA 維護模式。
- 6 擴充 VSA 叢集。請參閱“[增加 VSA 叢集儲存區容量](#),” 第 63 頁。

在 ESXi 主機上重新設定儲存區

重新設定您的 ESXi 主機以增加可用的儲存區容量。

程序

- 1 關閉 ESXi 主機電源。

- 2 (選擇性) 修改主機上的儲存區磁碟。
 - 安裝其他實體磁碟。
 - 將現有磁碟取代為更大的磁碟。
- 3 開啟主機電源。
- 4 使用硬體 RAID 公用程式可變更 RAID 組態。
 - 如果已新增實體硬碟，您可以將所有磁碟加入單一 RAID，或僅使用新磁碟建立單獨的 RAID。
 - 如果您沒有修改儲存區磁碟，則可以使用 RAID 公用程式來變更硬體 RAID 層級。例如，您可以透過將 RAID 10 變更為 RAID 5 來增加空間效率。

下一個

根據您是使用單一 RAID 中的所有實體磁碟，還是將新安裝的磁碟新增為單獨的 RAID，您的後續動作會有所不同。

選項	說明
單一 RAID	透過使用 [取代應用裝置] 精靈將主機重新引入 VSA 叢集。
多個 RAID	透過新增儲存區範圍，增加主機 VMFS 資料存放區的容量。

在 vSphere Web Client 中增加 VMFS 資料存放區容量

如果您要向資料存放區新增虛擬機器，或者如果資料存放區中執行的虛擬機器需要更多空間，則可以動態增加 VMFS 資料存放區的容量。

如果共用資料存放區已開啟虛擬機器電源，且已 100% 佔用，則您僅能從已登錄該已開啟電源之虛擬機器的主機，增加資料存放區的容量。

程序

- 1 選取要增加容量的資料存放區，然後按一下 [增加資料存放區容量] 圖示。
- 2 從儲存裝置清單中選取一個裝置。

您的選取項決於是否有可用的可擴充儲存裝置。

選項	說明
擴充現有範圍	選取 [可擴充] 欄顯示為 [是] 的裝置。儲存裝置在緊隨範圍之後具有可用空間時，將報告為「可擴充」。
新增範圍	選取 [可擴充] 欄顯示為 [否] 的裝置。

- 3 檢閱**目前磁碟配置**，查看可用組態，然後按下一步。
 - 4 從底部面板選取組態選項。
- 根據目前磁碟配置和您先前的選擇，此處顯示的選項可能會有所不同。

選項	說明
使用可用空間新增範圍	在此磁碟中新增可用空間做為新範圍。
使用可用空間擴充現有範圍	將現有範圍擴充到所需容量。
使用可用空間	在磁碟的剩餘可用空間中部署範圍。此選項僅在新增範圍時可用。
使用所有可用的磁碟分割	將整個磁碟專用於單一範圍。此選項僅在新增範圍且所格式化的磁碟非空白時可用。磁碟將重新格式化，其中包含的資料存放區和任何資料都將消除。

- 5 設定範圍的容量。
最小範圍大小為 1.3GB。依預設，儲存裝置上的所有可用空間均可供使用。
- 6 按下一步。
- 7 檢閱建議的配置和資料存放區的新組態，然後按一下**完成**。

增加 VSA 叢集儲存區容量

將實體儲存區新增到 ESXi 主機之後，您可以增加一個 VSA 叢集以加入額外空間。

雖然未發生任何 VSA 資料存放區 I/O，但是請在維護期間執行此作業。

先決條件

備份位於 VSA 叢集上的任何寶貴資料。

程序

- 1 在 vSphere Web Client 中，選取容納 VSA 叢集的資料中心，按一下**管理**索引標籤，然後按一下 **VSA Manager**。
- 2 在 [VSA 叢集內容] 窗格上，按一下**動作**按鈕。
- 3 選取**增加儲存區**。
- 4 若要增加整體 VSA 叢集儲存區容量，請指定想要使用的儲存區量，然後按一下**下一步**。
上限值以主機上目前可用的空間為基礎。此值不包含 VSA 為未來升級和其他需求所保留的空間。
- 5 檢閱變更，然後按一下**增加**。
- 6 確認您想要增加儲存區容量，然後按一下**確定**。

移動 VSA 叢集

您可以將 VSA 叢集在不同位置之間移動。

移動叢集的能力可讓您在一個位置 (例如中央辦公室) 建立和測試 VSA 叢集，然後關閉叢集，並將它移轉至另一個位置 (例如遠端辦公室)。在目的地位置，vCenter Server 可以探索叢集，並且在不同的網路中復原叢集。

備註 移動叢集作業不支援在 ESXi 主機上顯示 VSA 虛擬機器以外的虛擬機器。如果您已在 ESXi 主機 VSA 資料存放區上建立任何虛擬機器，請在開始移動作業之前，從 vCenter Server 詳細目錄將其解除登錄。這些虛擬機器可以保留在本機 VMFS 磁碟區上。

移動 VSA 叢集時，您會執行數個工作。

- 1 關閉原始位置上叢集的電源。請參閱“[準備要移動的 VSA 叢集](#),” 第 63 頁。
- 2 針對叢集元件重新設定網路。請參閱“[重新設定 VSA 叢集元件](#),” 第 64 頁。
- 3 在目的地位置重新建構叢集。請參閱“[完成 VSA 叢集移動](#),” 第 65 頁。
- 4 重新設定 VSA 叢集網路。請參閱“[重新設定 VSA 叢集網路](#),” 第 66 頁。

準備要移動的 VSA 叢集

準備 VSA 叢集以進行移動時，請關閉叢集的電源。此作業可讓您拔除 ESXi 主機並重新設定其網路。

在安裝和設定 VSA 叢集的位置執行此程序。

程序

- 1 在 vSphere Web Client 中，選取容納 VSA 叢集的資料中心，按一下**管理**索引標籤，然後按一下 **VSA Manager**。
- 2 在 [VSA 叢集內容] 窗格上，按一下**動作**按鈕。
- 3 選取**移動叢集**。
- 4 在 [設定叢集] 頁面上，輸入要在叢集的新位置使用的靜態 IP 位址，然後按**下一步**。
您無法編輯子網路遮罩和閘道欄位。這些欄位會設為 ESXi 主機上目前設定的值。您可以在關閉 VSA 叢集的電源之後，於 ESXi 主機上變更這些參數。
- 5 檢閱組態資訊，然後按一下**移動**。
- 6 確認您要開始移動作業。
精靈會關閉 VSA 叢集的電源，以準備進行移動。

VSA 叢集會儲存您輸入的新網路組態資訊，並已準備好移到新位置。由於叢集在資料中心已不再可用，因此 VSA Manager 頁面會顯示 [歡迎] 頁面。

下一個

透過在這個或其他 vCenter Server 上復原叢集來完成移動。

重新設定 VSA 叢集元件

如果是在不同環境之間移動 VSA 叢集，可能需要重新設定叢集元件的網路。

程序

- 1 [重新設定 Windows 系統上的網路設定](#) 第 64 頁
如果您將 VSA 叢集移到不同的環境，請使用此程序來重新設定裝載 vCenter Server 與 VSA 叢集服務的 Windows 系統上的網路。
- 2 [重新設定 ESXi 主機的網路設定](#) 第 65 頁
如果您將 ESXi 主機移到不同的環境，則可以重新設定 ESXi 主機的網路設定。

重新設定 Windows 系統上的網路設定

如果您將 VSA 叢集移到不同的環境，請使用此程序來重新設定裝載 vCenter Server 與 VSA 叢集服務的 Windows 系統上的網路。

程序

- 1 連接纜線並開啟系統的電源。
- 2 從 [控制台] 開啟 [區域連線狀態] 對話方塊，然後按一下**內容**。
- 3 在 Windows Server 2003 中選取**網際網路通訊協定 (TCP/IP)**，或是在 Windows Server 2008 中選取**網際網路通訊協定第 4 版 (TCP/IP v4)**，然後按一下**內容**。
- 4 變更系統的 IP 位址、網路遮罩、閘道和 DNS 伺服器。
- 5 按一下**確定**，儲存變更並關閉所有對話方塊。

重新設定 ESXi 主機的網路設定

如果您將 ESXi 主機移到不同的環境，則可以重新設定 ESXi 主機的網路設定。

程序

- 1 開啟 ESXi 主機的電源。
- 2 從伺服器管理介面開啟每台 ESXi 主機的遠端主控台介面。
- 3 ESXi 開機之後，按 F2。
- 4 在 [需要驗證] 對話方塊中，輸入 ESXi 主機的根帳戶認證，然後按 Enter。
- 5 選取**設定管理網路**，然後按 Enter。
- 6 在 [設定管理網路] 區段中，選取 **IP 組態**，然後按 Enter。
- 7 選取**設定靜態 IP 位址和網路組態**，輸入主機的新 IP 位址、子網路遮罩和預設閘道，然後按 Enter。
- 8 在 [設定管理網路] 區段中，選取 **VLAN (選用)**，然後按 Enter。
- 9 輸入 ESXi 管理網路的新 VLAN 識別碼，然後按 Enter。
- 10 在 [設定管理網路] 區段中，按 Esc 並在確認對話方塊中選取**是**，以確認變更的網路設定。
- 11 對每台 ESXi 主機重複這些步驟。

完成 VSA 叢集移動

透過在目的地位置復原 VSA 叢集，完成 VSA 叢集移動。

在目的地位置，vCenter Server 會使用 VSA 叢集成員的 IP 位址來存取這些成員並將其新增到 VSA 叢集，從而重新建構該叢集。

先決條件

- 針對叢集元件重新設定網路。如需相關資訊，請參閱“[重新設定 VSA 叢集元件](#),” 第 64 頁。
- 確認 VSA 虛擬機器未被修改。它們的名稱和註解保持不變。
- 確認 VSA 資料存放區仍掛接到 ESXi 主機，即使資料存放區處於離線狀態亦是如此。
- 如果已在做為 VSA 叢集成員的 ESXi 主機上重新設定網路，請確保所有主機皆位於同一個子網路中。
- 確認叢集中的所有 ESXi 主機具有相同的根密碼。
- 確認叢集中的所有 ESXi 主機皆已開啟電源，並且已準備好新增到 vCenter Server。
- 確保所有 VSA 虛擬機器皆已關閉電源。
- 如果使用雙節點叢集，請確認 VSA 叢集服務已啟動且正在執行。

程序

- 1 在 vSphere Web Client 中，選取不具有已設定 VSA 叢集的資料中心，然後按一下**管理 > VSA Manager**。
VSA 安裝程式精靈隨即開啟。
- 2 在 [歡迎] 頁面上，選取**完成移動作業**，然後按**下一步**。

- 3 輸入復原離線 VSA 叢集所需的資訊，然後按下一步。

選項	動作
VSA 叢集使用者名稱	輸入 svadmin 。
VSA 叢集密碼	輸入 VSA 叢集密碼。預設 VSA 叢集密碼是 svapass 。
ESXi 主機使用者名稱	輸入 root 。
ESXi 主機密碼	輸入 ESXi 主機密碼。
叢集類型	選取叢集類型：雙節點或三節點。
VSA 主機名稱或 IP	針對屬於 VSA 叢集的每台 ESXi 主機，輸入其主機名稱或靜態 IP 位址。
叢集服務 IP 位址 (僅限雙節點叢集)	輸入 VSA 叢集服務的靜態 IP 位址。VSA 叢集服務應在指定的位址啟動且正在執行。

備註 如果您提供的資訊不正確，則 VSA Manager 無法偵測 VSA 叢集，並且會顯示錯誤訊息。如果輸入錯誤的密碼，您可以重設叢集密碼並重試復原作業。

- 4 檢閱該資訊，並確認您接受 VSA 安全性原則。
- 5 按一下**復原**，並確認您要啟動復原程序。

VSA Manager 即會啟動 VSA 叢集復原，並在 [復原 VSA 叢集] 頁面上顯示進度。

VSA Manager 會偵測 VSA 叢集成員，並還原叢集以及叢集上已設定的所有虛擬機器。如果已變更 ESXi 主機上的子網路遮罩和閘道參數，叢集網路會設定為 ESXi 主機上所設定的新值。VSA Manager 會驗證所有叢集成員以及為 VSA 虛擬機器指派的所有 IP 是否位於同一個子網路中。

下一個

復原程序完成後，按一下**重新設定**以開啟重新設定網路精靈。請參閱“[重新設定 VSA 叢集網路](#),” 第 66 頁。

重新設定 VSA 叢集網路

執行 [重新設定 VSA 叢集網路] 精靈可變更 VSA 叢集的網路設定。

VSA 叢集的 IP 位址、VSA 叢集服務、每個 VSA 虛擬機器的 VSA 管理，以及每個 NFS 磁碟區必須在隸屬於叢集的 ESXi 主機的子網路中。針對 ESXi 主機的功能 IP 位址，您可以使用 DHCP 指派的 IP 位址，或是隸屬於叢集之 ESXi 主機的子網路中的靜態 IP 位址。

先決條件

- 確保 ESXi 主機上執行的所有非 VSA 虛擬機器均已關閉。您不得停止 VSA 虛擬機器，因為重新設定 VSA 叢集網路精靈會在執行此程序期間重新設定並重新啟動這些虛擬機器。
- 啟動 [重新設定 VSA 叢集網路] 精靈：
 - 在 [VSA 叢集內容] 窗格上，從**動作**功能表選取**重新設定網路**。
 - 如果已移動叢集，請於復原程序完成之後，按一下**重新設定網路**。

程序

- 1 [提供 VSA 叢集網路的新組態資料](#) 第 67 頁
您可以為 VSA 叢集網路提供新 IP 位址，並變更 VLAN 識別碼值。
- 2 [確認網路重新設定資料](#) 第 68 頁
繼續網路重新設定前，您可確認輸入的資料，然後啟動重新設定程序。
- 3 [完成網路重新設定程序](#) 第 69 頁
在精靈完成網路重新設定後，您可以關閉精靈並重新返回 VSA 叢集管理介面。

VSA 叢集網路現在已重新設定。

備註 如果網路重新設定未成功，VSA 則不會還原原始網路設定。請重複重新設定程序，以確保提供正確的網路參數。

提供 VSA 叢集網路的新組態資料

您可以為 VSA 叢集網路提供新 IP 位址，並變更 VLAN 識別碼值。

程序

- ◆ 在精靈的 [VSA 叢集網路] 頁面上，於 ESXi 主機的子網路中提供新 IP 位址，然後按下一步。

表格 5-1. VSA 叢集網路組態值

選項	動作
VSA 叢集 IP 位址	為 VSA 叢集指派靜態 IP 位址。VSA 叢集 IP 位址會指派給身為叢集領導者的 VSA 叢集成員。請勿使用來自 192.168.x.x 私人子網路的 IP 位址。
VSA 叢集服務 IP 位址	為 VSA 叢集服務指派靜態 IP 位址。VSA 叢集服務必須已安裝並在您提供的 IP 位址上執行。請勿使用來自 192.168.x.x 私人子網路的 IP 位址。在簡單的 2 個成員組態中，您可以使用 vCenter Server 的 IP 位址。
ESXi 主機 1 的網路	
管理 IP 位址	為 VSA 叢集成員的管理網路指派靜態 IP 位址。請勿使用來自 192.168.x.x 私人子網路的 IP 位址。
資料存放區 IP 位址	為匯出為 VSA 資料存放區的 NFS 磁碟區指派靜態 IP 位址。請勿使用來自 192.168.x.x 私人子網路的 IP 位址。
vSphere 功能 IP 位址	這是由 vMotion 使用的 IP 位址。 <ul style="list-style-type: none"> ■ 選取使用 DHCP 核取方塊，將 IP 位址指派給 ESXi 功能網路。 ■ 取消選取使用 DHCP 核取方塊，並將靜態 IP 位址指派給 ESXi 功能網路。
子網路遮罩	ESXi 主機 IP 位址的子網路遮罩。精靈會偵測子網路遮罩。您無法對其進行變更。
閘道	ESXi 主機 IP 位址所在子網路中的閘道。精靈會偵測閘道 IP 位址，並且您無法對其進行變更。
VLAN 識別碼	為管理網路指派 VLAN 識別碼。
後端 IP 位址	為 VSA 叢集成員的後端網路指派靜態 IP 位址。 備註 您無法指派 192.168.x.x 以外的子網路中的後端靜態 IP 位址。
後端子網路遮罩	後端網路的子網路遮罩。精靈會為後端私人子網路新增這個值，並且您無法對其進行變更。
後端 VLAN 識別碼	為後端網路指派 VLAN 識別碼。
ESXi 主機 2 的網路	
管理 IP 位址	為 VSA 叢集成員的管理網路指派靜態 IP 位址。請勿使用來自 192.168.x.x 私人子網路的 IP 位址。
資料存放區 IP 位址	為匯出為 VSA 資料存放區的 NFS 磁碟區指派靜態 IP 位址。請勿使用來自 192.168.x.x 私人子網路的 IP 位址。
vSphere 功能 IP 位址	<ul style="list-style-type: none"> ■ 選取使用 DHCP 核取方塊，將 IP 位址指派給 ESXi 功能網路。 ■ 取消選取使用 DHCP 核取方塊，並將靜態 IP 位址指派給 ESXi 功能網路。

表格 5-1. VSA 叢集網路組態值 (繼續)

選項	動作
子網路遮罩	ESXi 主機 IP 位址的子網路遮罩。精靈會偵測子網路遮罩。您無法對其進行變更。
閘道	ESXi 主機 IP 位址所在子網路中的閘道。精靈會偵測閘道 IP 位址，並且您無法對其進行變更。
VLAN 識別碼	為管理網路指派 VLAN 識別碼。
後端 IP 位址	為 VSA 叢集成員的後端網路指派靜態 IP 位址。 備註 您無法指派 192.168.x.x 以外的子網路中的後端靜態 IP 位址。
後端子網路遮罩	後端網路的子網路遮罩。精靈會為後端私人子網路新增這個值，並且您無法對其進行變更。
後端 VLAN 識別碼	為後端網路指派 VLAN 識別碼。
ESXi 主機 3 的網路	
管理 IP 位址	為 VSA 叢集成員的管理網路指派靜態 IP 位址。請勿使用來自 192.168.x.x 私人子網路的 IP 位址。
資料存放區 IP 位址	為匯出為 VSA 資料存放區的 NFS 磁碟區指派靜態 IP 位址。請勿使用來自 192.168.x.x 私人子網路的 IP 位址。
vSphere 功能 IP 位址	<ul style="list-style-type: none"> ■ 選取使用 DHCP 核取方塊，將 IP 位址指派給 ESXi 功能網路。 ■ 取消選取使用 DHCP 核取方塊，並將靜態 IP 位址指派給 ESXi 功能網路。
子網路遮罩	ESXi 主機 IP 位址的子網路遮罩。精靈會偵測子網路遮罩。您無法對其進行變更。
閘道	ESXi 主機 IP 位址所在子網路中的閘道。精靈會偵測閘道 IP 位址，並且您無法對其進行變更。
VLAN 識別碼	為管理網路指派 VLAN 識別碼。
後端 IP 位址	為 VSA 叢集成員的後端網路指派靜態 IP 位址。 備註 您無法指派 192.168.x.x 以外的子網路中的後端靜態 IP 位址。
後端子網路遮罩	後端網路的子網路遮罩。精靈會為後端私人子網路新增這個值，並且您無法對其進行變更。
後端 VLAN 識別碼	為後端網路指派 VLAN 識別碼。

隨即顯示 [驗證組態] 頁面。

下一個

驗證新組態，並開始重新設定程序。

確認網路重新設定資料

繼續網路重新設定前，您可確認輸入的資料，然後啟動重新設定程序。

程序

- 1 在 [驗證組態] 頁面上，檢閱新網路組態並按一下**安裝**。
- 2 在確認對話方塊中，按一下**是**。

精靈的 [重新設定網路] 頁面隨即顯示，並顯示重新設定工作的進度。[重新設定 VSA 叢集網路] 精靈會關閉所有 VSA 虛擬機器的電源，並更新 ESXi 主機的虛擬交換器組態。此步驟完成後，精靈會開啟 VSA 虛擬機器電源，並重新設定其網路介面。若要為 VSA 資料存放區指派新 IP 位址，精靈會從詳細目錄解除登錄所有虛擬機器、從 ESXi 主機卸載 VSA 資料存放區、將新位址指派給資料存放區再將其掛接回每台 ESXi 主機，然後再次將虛擬機器新增到詳細目錄。當精靈成功完成工作後，會顯示一條訊息，說明已重新設定 VSA 叢集網路。當虛擬機器重新登錄後，資訊圖示會指示其組態的變更。

下一個

完成 [重新設定 VSA 叢集網路] 精靈。

完成網路重新設定程序

在精靈完成網路重新設定後，您可以關閉精靈並重新返回 VSA 叢集管理介面。

程序

- ◆ 在 [重新設定網路] 頁面上，按一下 **關閉** 以關閉精靈。

[重新設定 VSA 叢集網路] 精靈即會關閉。

下一個

您可以指示重新登錄的虛擬機器已移動。

指示虛擬機器組態變更

在重新設定 VSA 叢集網路期間，VSA 資料存放區會變更 IP 位址，在這些 IP 位址上執行的虛擬機器必須重新登錄。您可以指示虛擬機器在重新設定程序完成後已移動。

程序

- 1 在 vSphere Web Client 詳細目錄中，選取具有資訊圖示的虛擬機器。
- 2 選取右側的**摘要**索引標籤。
摘要索引標籤會顯示一條虛擬機器訊息，表示已移動或複製虛擬機器。
- 3 從虛擬機器訊息選項中，選取**我已將其移動**，然後按一下**確定**。
虛擬機器圖示隨即變更為已開啟電源的虛擬機器的預設圖示。
- 4 對 VSA 叢集中所有重新登錄的虛擬機器重複以上步驟。

現已指示虛擬機器組態變更，其資訊圖示消失。

監控 VSA 叢集

VSA Manager 頁面提供有關 VSA 叢集網路、VSA 資料存放區、VSA 叢集成員的資訊，以及 VSA 叢集上所有元件之間連線的圖形表示。

- [檢視 VSA 叢集的相關資訊](#) 第 71 頁
您可以檢視有關 VSA 叢集之名稱、狀態、網路設定和彙總容量的資訊。
- [檢視 VSA 資料存放區的相關資訊](#) 第 72 頁
您可檢視 VSA 資料存放區的相關資訊，例如容量、網路設定、匯出的磁碟區與其複本。
- [檢視 VSA 叢集成員應用裝置的相關資訊](#) 第 72 頁
檢視 VSA 叢集成員應用裝置的狀態、容量、網路和複本。
- [檢視 VSA 叢集的圖形對應](#) 第 73 頁
您可以檢視 VSA 叢集元件之間連線的圖形表示。

檢視 VSA 叢集的相關資訊

您可以檢視有關 VSA 叢集之名稱、狀態、網路設定和彙總容量的資訊。

程序

- 1 在 vSphere Web Client 中，選取容納 VSA 叢集的資料中心，按一下**管理**索引標籤，然後按一下 **VSA Manager**。
- 2 在 **VSA Manager** 頁面上的 [VSA 叢集內容] 面板中，檢視儲存區叢集的相關資訊。
 - 在 [VSA 叢集狀態] 下檢視叢集的名稱和狀態。
 - 如果您的 VSA 叢集擁有 2 個成員，可在 [VSA 叢集狀態] 下檢視 VSA 叢集服務的 IP 位址和狀態。
 - 在 [VSA 叢集網路] 下檢視叢集管理 IP 位址。
VSA 叢集 IP 位址會指派給叢集的成員領導者，並用於管理所有 VSA 叢集成員之間的通訊和工作。
 - 在 [容量] 下檢視 VSA 叢集的容量。

選項	說明
實體容量	檢視所有 ESXi 主機上安裝的硬碟的總實體容量。
儲存區容量	檢視您可用於儲存虛擬機器和虛擬磁碟之 VSA 資料存放區的總容量。

檢視 VSA 資料存放區的相關資訊

您可檢視 VSA 資料存放區的相關資訊，例如容量、網路設定、匯出的磁碟區與其複本。

VSA 資料存放區數目符合 VSA 叢集中的 ESXi 主機數目。

程序

- 1 在 vSphere Web Client 中，選取容納 VSA 叢集的資料中心，按一下**管理**索引標籤，然後按一下 **VSA Manager**。
- 2 在 **VSA Manager** 頁面上，選取**資料存放區**視圖。
有關共用資料存放區的資訊顯示在 [檢視] 區域下方。
- 3 檢視資料表中所有資料存放區的相關資訊。

欄	說明
名稱	檢視資料存放區的名稱。
狀態	檢視資料存放區的狀態。 <ul style="list-style-type: none"> ■ 線上 - 資料存放區及其複本處於線上狀態。 ■ 離線 - 資料存放區及其複本處於離線狀態。 ■ 維護 - 維護狀態下的叢集。 ■ 已降級 - 資料存放區的複本處於離線狀態。
容量	檢視每個資料存放區擁有的總容量。
可用	檢視資料存放區上的可用空間。
已使用	檢視目前正在使用的資料存放區空間。
匯出者	檢視管理資料存放區的 VSA 虛擬機器。
資料存放區位址	檢視 vSphere Storage Appliance 公開的資料存放區的 IP 位址。 每個 ESXi 主機會使用此 IP 位址來讀取和寫入資料存放區上的資料。
資料存放區網路遮罩	檢視資料存放區使用之子網路的網路遮罩。

- 4 選取資料存放區並在 [資料存放區內容] 區段中檢視其狀態、網路、容量和複本的相關資訊。
 - 在 [資料存放區內容] 區段中檢視資料存放區狀態。
 - 在 [資料存放區網路] 區段中檢視資料存放區 IP 位址。
 - 在 [容量] 區段中檢視資料存放區的可用和已使用空間。
 - 在左下角檢視管理已選取資料存放區之複本的 VSA 虛擬機器。
共用資料存放區有一個複本由另一台 ESXi 主機上正在執行的應用裝置管理。左下角的階層顯示哪兩個虛擬機器管理資料存放區及其複本。

檢視 VSA 叢集成員應用裝置的相關資訊

檢視 VSA 叢集成員應用裝置的狀態、容量、網路和複本。

程序

- 1 在 vSphere Web Client 中，選取容納 VSA 叢集的資料中心，按一下**管理**索引標籤，然後按一下 **VSA Manager**。
- 2 在 **VSA Manager** 頁面上，按一下**應用裝置**。
有關 VSA 叢集成員應用裝置的資訊顯示在 [檢視] 區域下方。

- 3 (選擇性) 檢視資料表中所有 VSA 叢集成員應用裝置的相關資訊。

選項	說明
名稱	檢視所選 VSA 虛擬機器的名稱。
狀態	檢視所選 VSA 虛擬機器的狀態。 <ul style="list-style-type: none"> ■ 線上 - VSA 叢集成員處於線上狀態。 ■ 離線 - VSA 叢集成員處於離線狀態。 ■ 維護 - VSA 叢集成員處於維護模式。
容量	檢視執行個別 VSA 叢集成員應用裝置之主機上的總磁碟容量。
管理位址	檢視 VSA 叢集成員應用裝置的管理 IP 位址。
後端位址	檢視所選 VSA 叢集成員應用裝置的後端網路位址。
匯出的資料存放區	檢視所選 VSA 叢集成員匯出的資料存放區。
託管的複本	檢視 VSA 叢集成員應用裝置在其 ESXi 主機上管理的資料存放區複本。
主機	檢視所選 VSA 叢集成員應用裝置所在的主機。

- 4 (選擇性) 選取 VSA 叢集成員應用裝置並檢視其內容的相關資訊。

VSA 虛擬機器內容	動作
名稱	檢視所選 VSA 叢集成員應用裝置的名稱。
狀態	檢視所選 VSA 叢集成員應用裝置的狀態。 <ul style="list-style-type: none"> ■ 線上 ■ 離線
主機	檢視 VSA 叢集成員應用裝置所在的 ESXi 主機。
實體容量	檢視主機上所有實體硬碟的彙總容量。
匯出的資料存放區	檢視所選 VSA 叢集成員應用裝置匯出的資料存放區。
託管的複本	檢視所選 VSA 成員應用裝置管理的資料存放區複本。

- 5 (選擇性) 檢視 [管理網路] 和 [後端網路] 區段中 VSA 叢集成員應用裝置網路組態的相關資訊。

檢視 VSA 叢集的圖形對應

您可以檢視 VSA 叢集元件之間連線的圖形表示。

程序

- 1 在 vSphere Web Client 中，選取容納 VSA 叢集的資料中心，按一下**管理**索引標籤，然後按一下 **VSA Manager**。
- 2 在 **VSA Manager** 頁面上，按一下**對應**。
將出現叢集的圖形對應。
- 3 透過選取或取消選取 [對應關係] 面板中的核取方塊，檢視元件或元件之間的連線。

選項	說明
資料存放區到複本	顯示資料存放區及其匯出的磁碟區和複本之間的連線。
資料存放區到 vSphere Storage Appliance	顯示資料存放區與管理其匯出的磁碟區和複本之兩個 VSA 虛擬機器之間的連線。
複本到 vSphere Storage Appliance	顯示 VSA 虛擬機器與其管理的資料存放區磁碟區之間的連線。
vSphere Storage Appliance 到主機	顯示 ESXi 節點和其上執行的 VSA 虛擬機器。

疑難排解 VSA 叢集

在 VSA 叢集的安裝和作業期間，可能會發生阻止 VSA 叢集正常運作的不同錯誤。您可採用不同的動作來疑難排解這些錯誤。

本章節討論下列主題：

- “收集 VSA 叢集記錄,” 第 75 頁
- “VSA Manager 頁面未顯示,” 第 76 頁
- “VSA 叢集成員故障,” 第 76 頁
- “修復與 VSA 叢集服務的連線,” 第 76 頁
- “重新啟動 VSA 叢集服務,” 第 77 頁
- “vCenter Server 故障,” 第 77 頁
- “復原現有 VSA 叢集的管理,” 第 78 頁
- “無法增加 VSA 叢集儲存區,” 第 79 頁
- “無法在 vSphere Web Client 中載入 VSA Manager 頁面,” 第 80 頁
- “更新 VSA 叢集服務的過期版本,” 第 80 頁

收集 VSA 叢集記錄

在操作模式下運作時，VSA 叢集可能會發生故障。您可以透過收集 VSA 叢集記錄來檢視故障的相關資訊。

先決條件

程序

- 1 在 vSphere Web Client 中，選取容納 VSA 叢集的資料中心，按一下**管理**索引標籤，然後按一下 **VSA Manager**。
- 2 在 [VSA 叢集內容] 窗格上，按一下**動作**按鈕。
- 3 選取**匯出記錄**。

VSA Manager 會從執行中的 VSA 叢集成員、VSA Manager 及 VSA 叢集服務收集所有記錄。

- 4 按一下**下載記錄**，並將 .zip 記錄封存檔儲存在 vCenter Server 系統上的某個目錄中。

VSA Manager 頁面未顯示

VSA Manager 安裝完成後，vSphere Web Client 中未顯示 **VSA Manager** 頁面。

問題

安裝完成後或介於關閉和重新開啟用戶端之間時，**VSA Manager** 頁面未顯示。

解決方案

- 1 確認 VMware Virtual Center Management Webservices 正在執行。
 - a 選取**開始 > 執行**，輸入 `services.msc`，然後按 Enter。
 - b 選取 **VMware Virtual Center Management Webservices** 並在 [狀態] 欄中檢視其狀態。
 - c 如果服務未執行，請在此服務上按一下滑鼠右鍵，然後選取**開始**。
- 2 確認已啟用 VSA Manager 外掛程式。
 - ◆ 從 vSphere Web Client 的 [首頁]，按一下**管理**，然後按一下 [解決方案] 下方的**外掛程式管理**。確保 VSA Manager 的狀態為 [已啟用]。
- 3 如果狀態為 [已停用]，請在 **VSA Manager** 上按一下滑鼠右鍵，然後選取**啟用**。
VSA Manager 外掛程式的狀態將變更為 [已啟用]。

VSA 叢集成員故障

由於各種原因，VSA 叢集成員可能會停止回應，即使 ESXi 主機仍按預期正常運作亦是如此。

問題

VSA 叢集成員會停止回應或關閉電源，並且其狀態會在 **VSA Manager** 頁面上變更為 [離線]。

原因

VSA 叢集成員的 [離線] 狀態可能是由下列原因導致。

- VSA 虛擬機器的前端網路發生故障。
- 容納 VSA 虛擬機器的 ESXi 主機發生電源故障。

解決方案

- 如果 VSA 叢集成員未回應，請在其上按一下滑鼠右鍵，然後選取**電源 > 重設**。
VSA 叢集成員會重新開機。等待其狀態變更為 [線上]。
- 如果 VSA 叢集成員已關閉電源，請在其上按一下滑鼠右鍵，然後選取**電源 > 啟動**。
VSA 叢集成員隨即啟動。等待其狀態變更為 [線上]。
- 如果上述任何步驟均無法修正此問題，請使用 [取代 VSA 叢集成員] 精靈取代 VSA 叢集成員。

修復與 VSA 叢集服務的連線

在具有 2 個成員的 VSA 叢集中，VSA 叢集服務可能變得無法使用。因此，其狀態會變更為 [離線]。您可以使用 VSA Manager 來修復 VSA 叢集與 VSA 叢集服務之間的連線。

問題

在具有 2 個成員的 VSA 叢集中，VSA 叢集服務可能變得無法使用。

原因

此問題的原因可能是服務未在 vCenter Server 機器上執行。

解決方案

- 1 在 vCenter Server 機器上，開啟服務公用程式並確認 **VMware VSA 叢集服務** 正在執行。
- 2 在 vSphere Web Client 中，選取容納 VSA 叢集的資料中心，按一下**管理**索引標籤，然後按一下 **VSA Manager**。
- 3 在 [VSA 叢集內容] 窗格上，按一下**動作**按鈕。
- 4 選取**修復 VSA 叢集服務**。
- 5 確認 VSA 叢集服務狀態變更為 [線上]。

VSA 叢集服務的狀態會顯示在 [叢集內容] 面板的左側。

重新啟動 VSA 叢集服務

如果具有 2 個成員的 VSA 叢集內發生故障，則可能必須重新啟動 VSA 叢集服務，以確保 VSA 叢集按預期運作。

只有在您已建立具有 2 個成員的 VSA 叢集時，才會使用 VSA 叢集服務。

程序

- 1 在 vCenter Server 機器中，選取**開始 > 執行**，輸入 **services.msc**，然後按一下**確定**。
- 2 在 **VMware VSA 叢集服務** 上按一下滑鼠右鍵，然後選取**重新啟動**。

VSA 叢集服務隨即啟動。

下一個

在 **VSA Manager** 頁面上，確認 VSA 叢集服務的狀態現在為 [線上]。如果狀態為 [離線]，請按一下右上角的**修復 VSA 叢集服務**，以重新建立 VSA 叢集與 VSA 叢集服務之間的連線。

vCenter Server 故障

如果您的 vCenter Server 機器或 vCenter Server 安裝永久失敗，VSA 叢集會繼續運作，但您無法從 VSA Manager 管理該叢集。

問題

如果您的 vCenter Server 機器失敗，則您無法使用 VSA Manager 檢視叢集的相關資訊或執行維護工作。

原因

硬體元件可能會停止運作，或永久軟體故障可能會要求您將 vCenter Server 重新安裝在另一台電腦上。

解決方案

- 1 將 vCenter Server 重新安裝在相同機器或另一台機器上。
- 2 設定新的 vCenter Server 使用與已停止運作之機器相同的 IP 位址和組態設定。
- 3 如果您頻繁備份 vCenter Server 資料庫，則還原最近的複本。
- 4 將 VSA Manager 安裝在新的 vCenter Server 機器上。
- 5 透過用戶端連線至已重新安裝的 vCenter Server，然後存取 **VSA Manager** 頁面。

- 6 復原您的 VSA 叢集。
[復原 VSA 叢集] 工作流程會重新建立 HA 叢集。
- 7 復原完成後，確認叢集資料。
- 8 在詳細目錄中，將 ESXi 主機拖放到 VSA HA 叢集物件上。

復原現有 VSA 叢集的管理

如果 vCenter Server 系統失敗，而您必須復原或重新安裝系統 (連同 VSA Manager)，VSA 叢集仍會執行但不再向 vCenter Server 和 VSA Manager 登錄。您可以使用 [VSA 安裝程式] 精靈復原執行中的 VSA 叢集。在 VSA Manager 中復原 VSA 叢集不會對叢集進行變更。

先決條件

若要復原對多個 VSA 叢集的管理，您必須個別復原每個 VSA 叢集。

確認環境符合 VSA 叢集復原必要條件。

- ESXi 主機的 IP 位址未變更
- VSA 叢集在線上，其虛擬機器仍在執行
- 叢集中的所有 ESXi 主機具有相同的根密碼
- vCenter Server 已安裝在相同或不同的電腦上
- 發生故障的 vCenter Server 的資料庫未還原

隨著新 vCenter Server 安裝來安裝 VSA Manager。

在 vCenter Server 中建立新資料中心。資料中心名稱不得為 **VSADC**，因為 VSA 叢集復原工作流程會建立使用此名稱的資料中心。如果存在使用 **VSADC** 名稱的資料中心，復原會失敗。

在 [VSA 安裝程式] 精靈的 [歡迎] 頁面上，選取**復原 VSA 叢集**，然後按下**下一步**。

程序

- 1 [提供 VSA 叢集復原的資訊](#) 第 78 頁
您必須提供 VSA 叢集的 IP 位址，以及向叢集進行驗證所需的認證。
- 2 [開始 VSA 叢集復原](#) 第 79 頁
開始 VSA 叢集的復原之前，請確定您提供的資訊正確。

[復原 VSA 叢集] 頁面會顯示復原工作的進度。

下一個

復原程序完成之後，按一下**重新設定**來開啟重新設定網路精靈。如需相關資訊，請參閱[“重新設定 VSA 叢集網路”](#) 第 66 頁。

提供 VSA 叢集復原的資訊

您必須提供 VSA 叢集的 IP 位址，以及向叢集進行驗證所需的認證。

先決條件

確保叢集中所有 ESXi 主機具有相同的根密碼。

程序

- 1 在 [VSA 安裝程式] 精靈的 [VSA 叢集資訊] 頁面上，輸入復原現有 VSA 叢集所需的資訊，然後按下一步。

選項	動作
VSA 叢集 IP 位址	輸入 VSA 叢集 IP 位址。 備註 如果您輸入錯誤的 IP 位址，VSA Manager 將無法復原 VSA 叢集，並會顯示錯誤訊息。
VSA 叢集使用者名稱	輸入 svadmin 。
VSA 叢集密碼	輸入 VSA 叢集密碼。預設 VSA 叢集密碼是 svapass 。
ESXi 主機使用者名稱	輸入 root 。
ESXi 主機密碼	輸入 ESXi 主機密碼。

系統會檢查您要復原之 VSA 叢集的狀態。如果叢集為線上，則可以繼續進行復原。如果叢集為離線，便無法繼續。

- 2 若為線上叢集，請按**下一步**。
隨即顯示 [驗證組態] 頁面。

開始 VSA 叢集復原

開始 VSA 叢集的復原之前，請確定您提供的資訊正確。

程序

- 1 在 [驗證資訊] 頁面上，檢閱您所提供的資訊並確認您接受 VSA 安全性原則。
- 2 按一下**復原**。
- 3 在確認對話方塊中，按一下**是**。
[復原 VSA 叢集] 頁面隨即顯示。

[復原 VSA 叢集] 頁面會顯示復原工作的進度。

無法增加 VSA 叢集儲存區

使用**增加儲存區**連結擴充 VSA 叢集時，此作業可能會失敗並顯示錯誤訊息。

問題

嘗試增加 VSA 叢集失敗後，您會收到一條訊息，指出無法調整大小的資料存放區，以及導致失敗的叢集成員。

解決方案

使用下列其中一個選項更正此問題：

- 重試「增加儲存區」作業。
- 取代導致問題的叢集成員，然後重試「增加儲存區」作業。

無法在 vSphere Web Client 中載入 VSA Manager 頁面

無法載入 VSA Manager 頁面，並且瀏覽器顯示錯誤訊息。

問題

視您的瀏覽器而定，您可能會看到類似下列內容的錯誤訊息：

- 無法解析伺服器的 DNS 位址。
- Internet Explorer 無法顯示網頁。
- 找不到伺服器。Firefox 在 ... 中找不到伺服器。

原因

當 vSphere Web Client 嘗試載入不可解析的網域名稱的 VSA URL 時，會發生此問題。

解決方案

- 1 在安裝有 vSphere Web Client 的電腦上，找到 `webclient.properties` 檔案。
- 2 編輯此檔案以包含下列行：

```
vsa.plugin.vchost=VC-IP-ADDRESS:HTTPS-PORT
```

`VC-IP-ADDRESS` 是安裝有 VSA 的 vCenter Server 的 IP 位址。

`HTTPS-PORT` 是 vCenter Server 中設定的 HTTPS 連接埠。僅當 vCenter Server 設定了非預設 HTTPS 連接埠時，才需要此連接埠。

更新 VSA 叢集服務的過期版本

儘管 VSA 叢集已成功升級，VSA 叢集服務仍可能會反映舊版。若要驗證 VSA 叢集服務是否已成功升級，請在 VSA 叢集服務版本檔案 (`VCS.VERSION`) 中檢查 VSA 叢集服務的版本。如果 `VCS.VERSION` 檔案中的 VSA 叢集服務的版本與已安裝的 VSA 叢集的版本相同，您可以放心地忽略過期的 VSA 叢集服務版本。如果 `VCS.VERSION` 檔案顯示舊版的 VSA 叢集服務，請遵循程序中的步驟。

先決條件

按照下方所述，在 VSA 叢集服務版本檔案中檢查 VSA 叢集服務的版本：

在 Windows 平台上：

- 1 導覽至 `Installation Directory\VMware\Infrastructure\VSA Manager\VSAClusterService-X\conf\`。
- 2 開啟 `VCS.VERSION` 檔案。
- 3 檢查顯示的 VSA 叢集服務版本是否與已安裝的 VSA 叢集的版本相同。

在 Linux 平台上：

- 1 啟動命令提示字元。
- 2 在命令提示字元中，將目錄變更為 `VCS.VERSION` 檔案的目錄。


```
cd Installation Directory/vmwarevcsadmin/VSAClusterService-X/conf/
```
- 3 開啟 `VCS.VERSION` 檔案。


```
vi VCS.VERSION
```
- 4 檢查顯示的 VSA 叢集服務版本是否與已安裝的 VSA 叢集的版本相同。

程序

- 1 從客體作業系統中解除安裝現有的 VSA 叢集服務。
- 2 下載與已安裝的 VSA Manager 的版本對應的最新 VSA 叢集服務套件。
針對 Windows 平台，請下載 `VMware-vsclusterservice-all-VersionNo-BuildNo.exe`，針對 Linux 平台，請下載 `VMware-VSAClusterService-VersionNo-BuildNo-linux.zip`。
- 3 在客體作業系統上安裝新下載的 VSA 叢集服務套件。

VSA 叢集服務版本已更新。

下一個

確認 VSA 叢集已啟動且正在執行。此外，請確保 VSA 資料存放區與 VSA 應用裝置都處於線上狀態。

索引

字母

Dell RAID 組態 26

DNS 組態 29

ESXi 主機

設定 27

新增儲存區 61

ESXi 主機名稱 29

ESXi 主機的 VLAN 29

ESXi 主機的根密碼 28

ESXi 主機的靜態 IP 位址 28

ESXi 主機磁碟容量 72

ESXi 安裝 27

HP RAID 組態 26

install.sh, 命令列選項 35

IP 位址需求 24

RAID 組態

Dell 26

HP 26

SAN 與 VSA 的比較 15

uninstall.sh, 命令列選項 36

vCenter Server, 安裝 30

vCenter Server 需求 20

VLAN 組態 20, 24

VLAN 識別碼 29, 72

VLAN 識別碼組態 27

VMFS 資料存放區

新增範圍 62

增加容量 62

VSA

升級 39

自動建立 49

VSA Manager

升級 40, 41

安裝 32

軟體需求 20

復原現有 VSA 叢集的管理 78

硬體需求 20

解除安裝 33

磁碟空間需求 20

VSA Manager 外掛程式, 啟用 37

VSA Manager 頁面, 無法載入 80

VSA 安裝程式

ESXi 主機 46

VSA 叢集網路組態 46

格式化磁碟 48

啟動 45

資料中心 45

儲存區容量 48

檢閱 vSphere 功能 45

檢閱組態 48

VSA 自動安裝程式

執行 50

需求 50

選項 50

VSA 資料存放區

IP 位址 72

VLAN 識別碼 72

可用空間 72

狀態 72

容量 72

匯出者 72

資料存放區名稱 72

複本 72

驗證 52

VSA 與 SAN 的比較 15

VSA 說明, 修改 URL 38

VSA 叢集

DNS 組態 29

ESXi 主機 46

ESXi 組態 28

IP 位址需求 24

RAID 組態 26

vCenter Server 需求 20

VLAN 組態 20, 24, 27

已啟用的 vSphere 功能 45

元件 10

升級 41

手動安裝 43

名稱 71

刪除 53

完成移動 65

使用多個 55

定義 9

狀態 71

建立 44

架構 11

容錯移轉管理 14

- 格式化磁碟 48
- 記錄 75
- 記錄收集 49
- 密碼 60
- 從 vCenter Server 中移除 53
- 從本機複本部署 52
- 移動 63
- 軟體組態 22
- 軟體需求 20
- 復原 78
- 復原資訊 78
- 硬體需求 20, 22
- 彙總容量 71
- 新增儲存區 60
- 準備進行移動 63
- 資料中心 45
- 對應 73
- 網路架構 12
- 網路組態 12, 46
- 網路設定 71
- 網路需求 20, 24
- 檢閱組態 48
- 變更密碼 60
- 驗證 VSA 資料存放區 52
- 驗證復原 79
- VSA 叢集, 容量 16
- VSA 叢集元件, 重新設定網路 64
- VSA 叢集成員
 - ESXi 主機磁碟容量 72
 - 內部 IP 位址 72
 - 託管的 VSA 資料存放區複本 72
 - 匯出的 VSA 資料存放區 72
 - 管理 IP 位址 72
 - 維護模式 56
 - 增加 63
- VSA 叢集成員應用裝置, 狀態 72
- VSA 叢集服務
 - 在 Linux 上安裝 34
 - 在 Windows 上安裝 34
 - 安裝 32, 33
 - 修復 76, 77
 - 解除安裝 35
- VSA 叢集的最佳做法 19
- VSA 叢集網路 67–69
- vSphere Storage Appliance
 - 授權 18
 - 簡介 9
- vSphere Web Client, 啟用 VSA 存取 37
- vSphere Web Client 中未顯示 VSA Manager 76
- vSphere 功能 45

四劃

- 內部 IP 位址 72
- 手動安裝 VSA 叢集 43

五劃

- 可用空間 72

六劃

- 安裝
 - vCenter Server 30
 - VSA Manager 32
 - VSA 叢集服務 32

七劃

- 刪除 VSA 叢集 53
- 更新的資訊 7

八劃

- 取代 VSA 叢集成員
 - 格式化磁碟 58
 - 確認已取代的 VSA 叢集成員 59
 - 選取要取代的 VSA 叢集成員 57
 - 選取替換 ESXi 主機 58
 - 檢閱和開始取代 58
- 狀態 72

九劃

- 前端網路 12
- 建立 VSA 叢集 44
- 建立資料中心 31
- 後端網路 12
- 重新設定網路 67–69

十劃

- 修復 VSA 叢集服務 77
- 容量 72
- 格式化磁碟 48, 58

十一劃

- 執行 vmvcs 指令碼 36
- 授權模式 18
- 設定 ESXi
 - VLAN 29
 - 主機名稱 29
 - 指派靜態 IP 位址 28
 - 測試管理網路 30
 - 登入 28
 - 新增 DNS 伺服器 29
 - 變更根密碼 28
- 軟體組態, ESXi 22
- 軟體需求 20

十二劃

- 棕地安裝, 綠地安裝 23
- 測試 ESXi 網路 30
- 登入 ESXi 28
- 硬體需求, ESXi 22
- 開始 VSA 安裝程式 45

十三劃

- 新增儲存區
 - 多個 RAID 61
 - 單一 RAID 61
- 解除安裝, VSA Manager 33
- 資料中心 45
- 資料存放區
 - 新增範圍 62
 - 增加容量 62
- 資料存放區 IP 位址 72
- 資料存放區名稱 72

十四劃

- 對應 73
- 疑難排解
 - vCenter Server 故障 77
 - VSA 叢集成員故障 76
 - VSA 叢集服務 76
 - vSphere Web Client 中未顯示 VSA Manager 76
- 管理 IP 位址 72
- 網路重新設定
 - ESXi 主機網路 65
 - vCenter Server 網路 64
 - 重新設定 VSA 叢集網路 66
- 網路組態 46
- 網路需求 20, 24
- 維護模式
 - VSA 叢集 56
 - VSA 叢集成員 56

十五劃

- 增加儲存區失敗 79
- 範圍
 - 新增到資料存放區 62
 - 增加 62
- 複本 72

十七劃

- 檢閱組態 48
- 叢集 IP 位址 59
- 叢集成員, 新增儲存區 61
- 叢集網路, 叢集管理 IP 位址 59

十八劃

- 舊版 VSA 叢集, 取代叢集成員 59

二十三劃

- 變更 VSA 叢集密碼 60
- 驗證 VSA 資料存放區 52

