

參考架構

vRealize Automation 7.0.1

本文件支援所列的每個產品版本，並支援後續版本直到新版本的文件取代本文件為止。若要查看本文件的最新版本，請參閱 <http://www.vmware.com/tw/support/pubs>。

ZH_TW-001847-02

vmware[®]

您可以在 VMware 網站上找到最新的技術說明文件，網址為：

<http://www.vmware.com/tw/support/>

VMware 網站還提供了最新的產品更新。

如果您對此文件有何想法，請將您的回應意見提交至：

docfeedback@vmware.com

Copyright © 2016 VMware, Inc. 版權所有。 [版權和商標資訊](#)。

VMware, Inc.
3401 Hillview Ave.
Palo Alto, CA 94304
www.vmware.com

內容

vRealize Automation 參考架構指南	5
更新的資訊	7
1 自 vRealize Automation 6.2 以後版本的新功能	9
2 初始部署與組態建議	11
3 vRealize Automation 部署	13
4 vRealize Business Standard Edition 部署考量	15
5 vRealize Automation 擴充性	17
針對高資料容量設定 Manager Service	18
Distributed Execution Manager 效能分析與調整	19
6 vRealize Business Standard Edition 擴充性	21
7 vRealize Automation 高可用性組態考量	23
8 vRealize Business Standard Edition 高可用性考量	25
9 vRealize Automation 硬體規格	27
10 vRealize Automation 小型部署需求	29
11 vRealize Automation 中型部署需求	33
12 vRealize Automation 大型部署需求	39
索引	47

vRealize Automation 參考架構指南

vRealize Automation Reference Architecture Guide 說明一般 vRealize Automation 部署的結構和組態。此外，它還提供了高可用性、擴充性和部署設定檔的相關資訊。

適合對象

此資訊適用於想要設定和管理 vRealize Automation 的任何人。此資訊是針對熟悉虛擬機器技術和資料中心作業且富有經驗的 Windows 或 Linux 系統使用者與系統管理員而撰寫。

VMware 技術出版品詞彙表

VMware 技術出版品提供您可能不熟悉的專有詞彙表。如需 VMware 技術說明文件中所用專有詞彙的定義，請前往 <http://www.vmware.com/support/pubs>。

更新的資訊

《參考架構》會在每次產品發行或必要時進行更新。

此表提供了《參考架構》出版物的更新歷程記錄。

修訂版本	說明
ZH_TW-001847-02	已新增高可用性部署的身分識別目錄管理考量事項。請參閱第 7 章, “vRealize Automation 高可用性組態考量,” 第 23 頁。
ZH_TW-001847-01	■ 已新增第 9 章, “vRealize Automation 硬體規格,” 第 27 頁, 其中提供適用於一般 vRealize Automation 部署的硬體規格。
ZH_TW-001847	初始版本。

自 vRealize Automation 6.2 以後版本的新功能

1

vRealize Automation 7.0 及更新版本包含數個可簡化設定與部署的架構變更。

架構變更

- 應用裝置資料庫現在會在應用裝置內自動叢集化。不再需要外部資料庫負載平衡器或 DNS 項目。主要資料庫伺服器偵測會在應用裝置中進行內部處理。手動容錯移轉仍為必要，且可從虛擬應用裝置管理主控台執行。
- vRealize Orchestrator 的執行個體現在會在應用裝置中自動叢集化。在 7.0 及更新版本中，當 vRealize Automation 應用裝置以高可用性的方式設定時，您可以在其中使用 vRealize Orchestrator 的執行個體。
- 現在，驗證在 vRealize Automation 中由 VMware Identity Manager 內嵌執行個體處理，稱為「身分識別目錄管理」。不再需要部署 Identity Appliance、vCenter SSO 或 Platform Services Controller。
- vRealize Application Services 功能已合併至 vRealize Automation。vRealize Application Services 應用裝置不再存在。

部署變更

- vRealize Automation 部署需要少於兩個負載平衡器端點，因為無需平衡應用裝置資料庫與外部 SSO 提供者。
- 對於大多數部署，可能會從使用量中移除四個虛擬機器，但針對某些情況仍建議使用外部 vRealize Orchestrator 執行個體。

初始部署與組態建議

根據 VMware 建議，部署及設定所有 VMware vRealize Automation 元件。

讓您的 vRealize Automation、vRealize Business Standard Edition 和 vRealize Orchestrator 維持在相同時區，並使其時鐘同步。否則，資料同步化可能會延遲。

將 vRealize Automation、vRealize Business Standard Edition 和 vRealize Orchestrator 安裝在同一個管理叢集中。將機器佈建到與管理叢集不同的叢集，以便將使用者工作負載和伺服器工作負載隔開。

將 Proxy 代理程式部署於其所通訊的端點所位於的相同資料中心。VMware 不建議將 DEM Worker 置於遠端資料中心，但若有快捷工作流程技能型使用案例需要這樣做則例外。Proxy 代理程式和 DEM Worker 以外的所有元件均須部署於都會區域網路內的同一個或多個資料中心內。都會區域網路內的資料中心之間，延遲必須小於 5 毫秒，而頻寬不得小於 1 GB/秒。

如需包括支援聲明在內的詳細資訊，請參閱 VMware 知識庫文章《在分散式多站台執行個體上安裝 VMware vRealize Automation》，網址為

http://kb.vmware.com/selfservice/microsites/search.do?language=en_US&cmd=displayKC&externalId=2134842

vRealize Automation 部署

使用 VMware 資源建議做為 vRealize Automation 部署規劃的起點。

在首次測試與生產部署後，如有必要，請按照第 5 章, “vRealize Automation 擴充性,” 第 17 頁中所述繼續監控效能和配置其他資源。

驗證

設定 vRealize Automation 時，您可以使用預設身分識別目錄管理連接器進行使用者驗證，或者您可以指定既存的 SMAL 身分識別提供者來支援單一登入體驗。

如果需要雙重要素驗證，則 vRealize Automation 會支援與 RSA SecurID 整合。設定此整合點後，會提示使用者輸入其使用者識別碼和密碼。

負載平衡器考量

使用「最少回應時間」或循環配置資源方法來平衡 vRealize Automation 應用裝置和基礎結構 Web 伺服器的流量。啟用工作階段相似性或相黏工作階段功能，將後續申請從每個唯一工作階段導向到負載平衡器集區內的同一 Web 伺服器。

您可以使用負載平衡器管理 Manager Service 的容錯移轉，但請勿使用負載平衡演算法，因為一次僅可使用一個 Manager Service。另外，使用負載平衡器管理容錯移轉時，請勿使用工作階段相似性。

請在負載平衡 vRealize Automation 應用裝置時使用連接埠 443 和 8444。對於基礎結構網站和基礎結構 Manager Service，僅連接埠 443 應進行負載平衡。

即使您可以使用其他負載平衡器，但仍建議使用經過測試的 NSX、F5 BIG-IP 硬體和 F5 BIG-IP Virtual Edition。

請參閱 vRealize Automation 說明文件以取得有關設定負載平衡器的詳細資訊。

資料庫部署

在 7.0 及更新版本中，vRealize Automation 會將應用裝置資料庫自動叢集化。所有新的 7.0 及更新版本部署必須使用內部應用裝置資料庫。正在升級的 vRealize Automation 6.2.x 執行個體可以使用外部應用裝置資料庫，但建議這些資料庫進行內部移轉。請參閱 vRealize Automation 7.0 產品說明文件以取得有關升級程序的詳細資訊。

對於基礎結構元件的生產部署，請使用專用資料庫伺服器來主控 Microsoft SQL Server (MSSQL) 資料庫。若要使用 Microsoft Distributed Transaction Coordinator (MSDTC)，vRealize Automation 需要設定與資料庫伺服器進行通訊的機器。依預設，MSDTC 需要連接埠 135 以及 1024 到 65535 的連接埠。

如需有關變更預設 MSDTC 連接埠的詳細資訊，請參閱 Microsoft 知識庫文章《將 Microsoft Distributed Transaction Coordinator (DTC) 設定為穿過防火牆進行工作》，網址為 <https://support.microsoft.com/en-us/KB/250367>。

由於對於 MSDTC 的相依性，vRealize Automation 不支援使用 SQL AlwaysOn 群組。如果可能，請使用共用磁碟來使用 SQL 容錯移轉叢集執行個體。

資料收集組態

預設資料收集設定會為大部分實作提供良好起點。部署生產後，請繼續監控資料收集的效能，以判定是否必須做出任何調整。

Proxy 代理程式

為獲得最大效能，請在與代理程式相關聯之端點所在的同一資料中心內部署這些代理程式。您可以安裝其他代理程式來增加系統輸送量並行。分散式部署可以擁有多個散佈在全球的代理程式伺服器。

在將代理程式安裝到與其相關聯端點相同的資料中心後，您會看到資料收集效能平均提升了兩倍。測量的收集時間僅包括在 Proxy 代理程式和 Manager Service 之間傳輸資料所花費的時間。它不包含 Manager Service 處理資料所花費的時間。

例如，您目前將產品部署到位於帕羅奧圖的資料中心，且在帕羅奧圖、波士頓和倫敦有 vSphere 端點。在此組態中，vSphere Proxy 代理程式會針對其個別端點而部署在帕羅奧圖、波士頓和倫敦。而如果代理程式只部署在帕羅奧圖，則在波士頓和倫敦可能會觀察到資料收集時間提高 200%。

Distributed Execution Manager 組態

一般而言，請將 Distributed Execution Manager (DEM) 盡量靠近 Model Manager 主機。DEM Orchestrator 必須始終具有強大的 Model Manager 網路連線能力。建立兩個 DEM Orchestrator 執行個體 (一個用於容錯移轉)，並在主要資料中心建立兩個 DEM Worker 執行個體。

如果 DEM Worker 執行個體必須執行特定位置的工作流程，請在該位置安裝執行個體。

將技能指派至相關工作流程和 DEM，以便 DEM 永遠在正確位置執行該工作流程。如需使用 vRealize Automation Designer 主控台將技能指派至工作流程和 DEM 的相關資訊，請參閱《vRealize Automation 擴充性》說明文件。由於此為進階功能，因此您必須設計解決方案，以便正在執行的 DEM 和遠端服務 (例如 vRealize Orchestrator) 之間不需要 WAN 通訊。

為獲得最佳效能，請在單獨的機器上安裝 DEM 和代理程式。如需有關安裝 vRealize Automation 代理程式的其他資訊，請參閱 vRealize Automation 《安裝 vRealize Automation 7.0》說明文件。

vRealize Orchestrator

針對每個承租人使用外部 vCenter Orchestrator 系統，以強制執行承租人隔離。如果承租人隔離並非必要，則可以使用 vRealize Orchestrator 的內部執行個體。

內部 vRealize Orchestrator 執行個體是部署的良好起點。如果內部執行個體無法處理所需的工作負載，VMware 建議使用外部 vRealize Orchestrator 叢集。

vRealize Business Standard Edition 部署考量

4

根據 VMware 指導方針部署 vRealize Business Standard Edition。

負載平衡器考量

資料收集連線不支援負載平衡。如需詳細資訊，請參閱第 5 章, “vRealize Automation 擴充性,” 第 17 頁。在用於 UI 和 API 用戶端連線的 vRealize Business Standard Edition 應用裝置中，您可以使用 vRealize Automation 負載平衡器。

vRealize Automation 擴充性

設定 vRealize Automation 系統時請考慮所有適用的擴充性因素。

使用者

vRealize Automation 應用裝置 設定為同步 100,000 個以下的使用者。如果您需要同步 100,000 個以上的使用者，請將應用裝置記憶體增加 2 GB。

並行佈建擴充性

依預設，vRealize Automation 針對每個端點僅處理兩個並行佈建。如需提高此限制的相關資訊，請參閱《設定 vRealize Automation》。

VMware 建議所有部署至少以兩個 DEM-Worker 開始。在 6.x 中，每個 DEM-Worker 可以並行處理 15 個工作流程。在 7.0 中已增加到 30 個。

如果機器透過 Workflow Stubs 進行自訂，您應該為將要並行佈建的每 20 台機器使用 1 個 DEM-Worker。例如，支援 100 個並行佈建的系統應該至少擁有 5 個 DEM-Worker。

如需有關 DEM-Worker 和擴充性的詳細資訊，請參閱“[Distributed Execution Manager 效能分析與調整](#)”第 19 頁

資料收集擴充性

資料收集完成時間取決於計算資源容量、計算資源或端點上機器的數量、目前的系統、網路負載以及其他變數。不同類型的資料收集的效能等級不同。

每種類型的資料收集都有預設間隔，您可以加以覆寫或修改。基礎結構管理員可以手動起始基礎結構來源端點的資料收集。網狀架構管理員可以手動起始計算資源的資料收集。以下值是資料收集的預設間隔。

表格 5-1. 資料收集預設間隔

資料收集類型	預設間隔
詳細目錄	每 24 小時 (每日)
狀態	每 15 分鐘
效能	每 24 小時 (每日)

效能分析和調整

隨著收集資料之資源數目的增加，資料收集完成時間可能會超過資料收集間隔，特別是狀態資料收集。若要判定計算資源或端點的資料收集正在及時完成還是處於佇列中，請參閱 [資料收集] 頁面。[上次完成時間] 欄位值可能會顯示佇列中或進行中，而不是上次資料收集完成時的時間戳記。如果出現此問題，您可以延長資料收集之間的時間，以降低資料收集頻率。

此外，您也可以增加每個代理程式的並行資料收集限制。依預設，vRealize Automation 會將並行資料收集活動限制為每個代理程式兩個活動，並將超過此限制的申請加入佇列。該限制可讓資料收集活動在不影響整體效能的情況下更快完成。您可以提高限制來利用並行資料收集，但您必須權衡使用此選項以防止整體效能降低。

如果您提高設定的每個代理程式的 vRealize Automation 限制，您可能想要延長一或多個執行逾時間隔。如需如何設定資料收集並行和逾時間隔的詳細資訊，請參閱《vRealize Automation 系統管理》說明文件。

Manager Service 資料收集會佔用大量 CPU。提高 Manager Service 主機的處理能力可以減少整體資料收集所需的時間。

特別是 Amazon Elastic Compute Cloud (Amazon AWS) 的資料收集會佔用大量 CPU，尤其是在您的系統於多個區域並行收集資料，以及之前未在這些區域上收集過資料時。此類型的資料收集會導致網站效能整體降低。如果 Amazon AWS 詳細目錄資料收集的頻率對效能有明顯影響，請降低此頻率。

工作流程處理擴充性

平均工作流程處理時間 (從 DEM Orchestrator 開始處理工作流程到工作流程完成執行) 會隨並行工作流程數目的增加而增加。工作流程磁碟區是 vRealize Automation 活動數目的一種功能，包括機器申請和一些資料收集活動。

本章節討論下列主題：

- “針對高資料容量設定 Manager Service,” 第 18 頁
- “Distributed Execution Manager 效能分析與調整,” 第 19 頁

針對高資料容量設定 Manager Service

若您希望使用包含大量物件 (例如 3000 或更多部虛擬機器) 的 VMware vSphere 叢集，請使用較大的值修改 Manager Service 組態檔。若您未修改此設定，大型詳細目錄資料收集可能會失敗。

修改 ManagerService.exe.config 檔案中 ProxyAgentServiceBinding 和 maxStringContentLength 設定的預設值。

程序

- 1 在文字編輯器中開啟 ManagerService.exe.config 檔案。

通常，此檔案位於 C:\Program Files (x86)\VMware\VCAC\Server。

- 2 在此檔案中尋找 binding name 和 readerQuotas 行。

```
<binding name="ProxyAgentServiceBinding" maxReceivedMessageSize="13107200">
  <readerQuotas maxStringContentLength="13107200" />
```

備註 請勿將這兩行與包含下列字串的類似行混淆：`binding name = "ProvisionServiceBinding"`。

- 3 使用較大的值取代指派給 maxReceivedMessageSize 與 maxStringContentLength 屬性的數值。

最佳化大小取決於您還希望 VMware vSphere 叢集在未來包含多少物件。例如，您可以將這些數值增大 10 倍來進行測試。

- 4 儲存變更並關閉此檔案。

5 重新啟動 vRealize Automation Manager Service。

Distributed Execution Manager 效能分析與調整

您可以隨時在 [分散式執行狀態] 頁面上檢視進行中或擱置中工作流程的總數，也可以使用 [工作流程歷程記錄] 頁面來判斷執行指定的工作流程需要多久時間。

如果您有大量擱置中工作流程，或是工作流程完成所需的時間要比預期久，請新增更多 **Distributed Execution Manager (DEM) Worker** 執行個體，來接手完成工作流程。每個 **DEM Worker** 執行個體皆能同時處理 30 個並行工作流程。超出的工作流程則會排入佇列等候執行。

您可以調整工作流程排程，盡量減少同時啟動的工作流程數目。例如，與其將所有在每小時執行的工作流程皆排在小時一開始時執行，不如讓這些工作流程的執行時間前後交錯，以免其爭著使用 **DEM** 資源。如需有關工作流程的詳細資訊，請參閱《vRealize Automation 擴充性》說明文件。

有些工作流程，尤其是特定自訂工作流程，可能很耗用 CPU 資源。如果 **DEM Worker** 機器上的 CPU 負載很高，請考量增加 **DEM** 機器的處理能力，或是新增更多 **DEM** 機器到您環境中。

vRealize Business Standard Edition 擴充性

6

根據 VMware 指導方針設定 vRealize Business Standard Edition 安裝，以取得擴充性。

vRealize Business Standard Edition 可在四個 VMware vCenter Server 執行個體上擴充至 20,000 台虛擬機器。詳細目錄資料收集的第一次同步化會花費約三小時，可在三個 VMware vCenter Server 執行個體上同步 20,000 台虛擬機器。在 VMware vCenter Server 上為 20,000 台虛擬機器進行統計資料同步化需要約一小時。依預設會每天執行成本計算工作，每次執行 (針對 20,000 台虛擬機器) 需要約兩個小時。

備註 在 vRealize Business Standard Edition 1.0 中，預設虛擬應用裝置組態可支援多達 20,000 台虛擬機器。即使將虛擬應用裝置限制增加到預設組態以上，也不會增加可支援的虛擬機器數目。

vRealize Automation 高可用性組態考量

7

如果您需要最高的系統穩固性，請根據 VMware 指導方針設定您的 vRealize Automation 系統，以取得高可用性。

vRealize Automation 應用裝置

vRealize Automation 應用裝置 支援主動-主動式高可用性。若要為這些應用裝置啟用高可用性，請將其置於負載平衡器下方。如需詳細資訊，請參閱《安裝 vRealize Automation 7.0》。從 7.0 版本開始，應用裝置資料庫和 vRealize Orchestrator 都會自動進行叢集化，並可供使用。

vRealize Automation 身分識別目錄管理

每個 vRealize Automation 應用裝置都包含支援使用者驗證的連接器，即使通常只會將一個連接器設定為執行目錄同步化。選擇哪個連接器做為同步連接器不會造成任何影響。若要支援身分識別目錄管理高可用性，您必須設定與第二個 vRealize Automation 應用裝置對應的第二個連接器，以連線到身分識別提供者並指向相同的 Active Directory。藉由此組態，如果一個應用裝置失敗，則其他應用裝置會接管使用者驗證的管理工作。

在高可用性環境中，所有節點都必須提供一組相同的 Active Directory、使用者、驗證方法等。完成此作業最直接的方法是，透過設定負載平衡器主機做為身分識別提供者主機將身分識別提供者升階至叢集。藉由此組態，所有驗證申請都將導向至負載平衡器，從而視情況將申請轉送到任一連接器。

如需有關設定身分識別目錄管理以取得高可用性的詳細資訊，請參閱《設定 vRealize Automation》。

基礎結構 Web 伺服器

基礎結構 Web 伺服器元件全部支援主動-主動式高可用性。若要為這些元件啟用高可用性，請將其置於負載平衡器下方。

基礎結構 Manager Service

Manager Service 元件支援主動-被動式高可用性。若要為此元件啟用高可用性，請將兩個 Manager Service 置於負載平衡器下方。由於兩個 Manager Service 無法同時處於主動狀態，請在叢集中停用被動 Manager Service，並停止 Windows 服務。

如果主動 Manager Service 失敗，且負載平衡器下方的 Windows 服務並未停止，請將其停止。請啟用被動 Manager Service，並重新啟動負載平衡器下方的 Windows 服務。請參閱《安裝 vRealize Automation 7.0》說明文件。

代理程式

代理程式支援主動-主動式高可用性。如需設定代理程式以取得高可用性的相關資訊，請參閱 vRealize Automation 組態說明文件。檢查高可用性目標服務。

Distributed Execution Manager Worker

在 Worker 角色下執行的 Distributed Execution Manager (DEM) 支援主動-主動式高可用性。如果 DEM Worker 執行個體失敗，DEM Orchestrator 會偵測到故障，並會取消 DEM Worker 執行個體正在執行的工作流程。DEM Worker 執行個體恢復為線上狀態後，會偵測到 DEM Orchestrator 已取消執行個體的工作流程，然後停止執行這些工作流程。若要避免過早取消工作流程，請讓 DEM Worker 執行個體離線幾分鐘，然後再取消其工作流程。

Distributed Execution Manager Orchestrator

在 Orchestrator 角色下執行的 DEM 支援主動-主動式高可用性。當 DEM Orchestrator 啟動時，它會搜尋其他正在執行的 DEM Orchestrator。

- 如果找不到其他正在執行的 DEM Orchestrator 執行個體，它將做為主要 DEM Orchestrator 開始執行。
- 如果找到其他正在執行的 DEM Orchestrator，則會監控其他主要 DEM Orchestrator，以偵測中斷狀況。
- 如果它偵測到中斷狀況，則會取代主要執行個體。

在之前的主要執行個體恢復為線上狀態時，它會偵測到其他 DEM Orchestrator 已經取代其主要執行個體的角色，並會監控主要 Orchestrator 執行個體的故障。

vRealize Automation 應用裝置資料庫伺服器

vRealize Automation 應用裝置中的應用裝置資料庫會自動進行叢集化。如果出現故障，您必須在虛擬應用裝置管理主控台的 **vRA 設定 > 資料庫索引標籤** 上將某個節點升階為新的主節點。

使用外部資料庫的舊版產品仍受支援。如果部署已從 6.2 升級並使用外部資料庫，VMware 建議將資料庫移轉到內部組態。如需移轉資料庫和設定應用裝置資料庫複寫的詳細資訊，請參閱 vRealize Automation 6.2 產品說明文件。

適用於基礎結構元件的 MSSQL 資料庫伺服器

使用 SQL Server 容錯移轉叢集執行個體以取得高可用性。由於使用 Microsoft Distributed Transactions Coordinator，因此 vRealize Automation 不支援 AlwaysOn 可用性群組。

vRealize Orchestrator

將 vRealize Orchestrator 內部高度可用的執行個體做為 vRealize Automation 應用裝置的一部分提供。如果您需要 vRealize Orchestrator 的外部執行個體，可以在負載平衡器下方以主動-主動模式設定 vRealize Orchestrator。請參閱 vRealize Orchestrator 說明文件。

vRealize Business Standard Edition

高可用性考量

8

針對 vRealize Business Standard Edition 應用裝置使用 VMware vSphere HA 功能。

若要在 VMware ESXi 主機上設定 VMware vSphere HA 功能，請參閱《vCenter Server 和主機管理》說明文件。

vRealize Automation 硬體規格

在環境中的每個 vRealize Automation 伺服器設定檔上為組態安裝適當的元件。

伺服器角色	元件	所需的硬體規格	建議的硬體規格
vRealize Automation 應用裝置	vRealize Automation 服務、vRealize Orchestrator、vRealize Automation 應用裝置資料庫	CPU: 4 個 vCPU RAM: 18 GB (請參閱第 5 章, “vRealize Automation 擴充性,” 第 17 頁取得詳細資訊。) 磁碟: 108 GB 網路: 1 GB/秒	與所需的硬體規格相同。
基礎結構核心伺服器	網站、Manager Service、DEM Orchestrator、DEM Worker、Proxy 代理程式	CPU: 4 個 vCPU RAM: 8 GB 磁碟: 40 GB 網路: 1 GB/秒	與所需的硬體規格相同。
基礎結構 Web 伺服器	網站	CPU: 2 個 vCPU RAM: 2 GB 磁碟: 40 GB 網路: 1 GB/秒	CPU: 2 個 vCPU RAM: 4 GB 磁碟: 40 GB 網路: 1 GB/秒
基礎結構 Manager Server	Manager Service、DEM Orchestrator	CPU: 2 個 vCPU RAM: 2 GB 磁碟: 40 GB 網路: 1 GB/秒	CPU: 2 個 vCPU RAM: 4 GB 磁碟: 40 GB 網路: 1 GB/秒
基礎結構 Web/Manager Server	基礎結構 Web/Manager Server	CPU: 2 個 vCPU RAM: 4 GB 磁碟: 40 GB 網路: 1 GB/秒	CPU: 2 個 vCPU RAM: 8 GB 磁碟: 40 GB 網路: 1 GB/秒
基礎結構 DEM 伺服器	(一或多個) DEM Worker	CPU: 2 個 vCPU RAM: 2 GB 磁碟: 40 GB 網路: 每個 DEM Worker 為 1GB/秒	CPU: 2 個 vCPU RAM: 6 GB 磁碟: 40 GB 網路: 每個 DEM Worker 為 1GB/秒
基礎結構代理程式伺服器	(一或多個) Proxy 代理程式	CPU: 2 個 vCPU RAM: 4 GB 磁碟: 40 GB 網路: 1 GB/秒	與所需的硬體規格相同

伺服器角色	元件	所需的硬體規格	建議的硬體規格
MSSQL 資料庫伺服器	基礎結構資料庫	CPU: 2 個 vCPU RAM: 8 GB 磁碟: 40 GB 網路: 1 GB/秒	CPU: 8 個 vCPU RAM: 16 GB 磁碟: 80 GB 網路: 1 GB/秒
vRealize Orchestrator 應用裝置		CPU: 2 個 vCPU RAM: 3 GB 磁碟: 12 GB 網路: 1 GB/秒	與所需的硬體規格相同
vRealize Business Standard 應用裝置	vRealize Business Standard 應用裝置可為 vRealize Business 資料庫伺服器提供服務	CPU: 2 個 vCPU RAM: 4 GB 磁碟: 50 GB 網路: 1 GB/秒	與所需的硬體規格相同

vRealize Automation 小型部署需求

所謂 vRealize Automation 小型部署，是指系統是由 10,000 個或更少受管理機器組成，並且包含適當的虛擬機器、負載平衡器和連接埠組態。小型部署可當作 vRealize Automation 部署的起點，能讓您以受支援的方式擴充成中型或大型部署。

部署 vRealize Automation 時，使用「企業」部署程序會另外提供一個基礎結構網站和 Manager Service 位址。

支援

在小型部署中可支援下列項目。

- 10,000 個受管理機器
- 500 個目錄項目
- 同時佈建 10 個機器

需求

必須以適當元件設定小型部署。

- vRealize Automation 應用裝置：vrava-1.ra.local
- 基礎結構核心伺服器：inf-1.ra.local。
- MSSQL 資料庫伺服器：mssql.ra.local
- vRealize Business Standard Edition 應用裝置：vrb.ra.local

DNS 項目

DNS 項目	指向
vrava.ra.local	vrava-1.ra.local
web.ra.local	inf.ra.local
manager.ra.local	inf.ra.local

憑證

本表中使用的主機名稱僅為範例。

伺服器角色	CN 或 SAN
vRealize Automation 應用裝置	SAN 包含 vra.va.sqa.local 和 vra.va-1.sqa.local
基礎結構核心伺服器	SAN 包含 web.ra.local、managers.ra.local 和 inf-1.ra.local
vRealize Business Standard Edition 伺服器	CN = vrb.ra.local

連接埠

使用者需要特定連接埠的存取權。所有列出的連接埠均為預設連接埠。

伺服器角色	連接埠
vRealize Automation 應用裝置	443、8444。虛擬機器遠端主控台需要連接埠 8444。

除了對使用者需要的連接埠，管理員還需要對特定連接埠具有存取權。

伺服器角色	連接埠
vRealize Automation 應用裝置	5480、8443。連接埠 8443 用於進階的身分識別管理組態。
vRealize Business Standard Edition	5480

伺服器角色	輸入連接埠	服務/系統輸出連接埠
vRealize Automation 應用裝置	HTTPS: 443 介面卡組態: 8443 遠端主控台 Proxy: 8444 SSH: 22 虛擬應用裝置管理主控 台: 5480	LDAP: 389 LDAPS: 636 VMware ESXi: 902 基礎 結構核心需要對 vSphere 端點連接埠 443 具有存取 權，才能為虛擬機器遠端 主控台取得票證。 vRealize Appliance 需要 對 ESXi 主機連接埠 902 具有存取權，才能代理傳 送流量給取用者。 基礎結構核心伺服器: 443
基礎結構核心伺服器	HTTPS: 443 MSDTC: 135、1024 - 65535。如需有關如何縮 小此範圍的資訊，請參 閱第 3 章, “vRealize Automation 部署,” 第 13 頁的〈資料庫部署〉 一節。	身分識別虛擬應用裝置: 7444、 vRealize Automation 虛 擬應用裝置: 443、5480 vSphere 端點: 443 基礎 結構核心需要對 vSphere 端點連接埠 443 具有存取 權，才能為虛擬機器遠端 主控台取得票證。 vRealize Appliance 需要 對 ESXi 主機連接埠 902 具有存取權，才能代理傳 送流量給取用者。

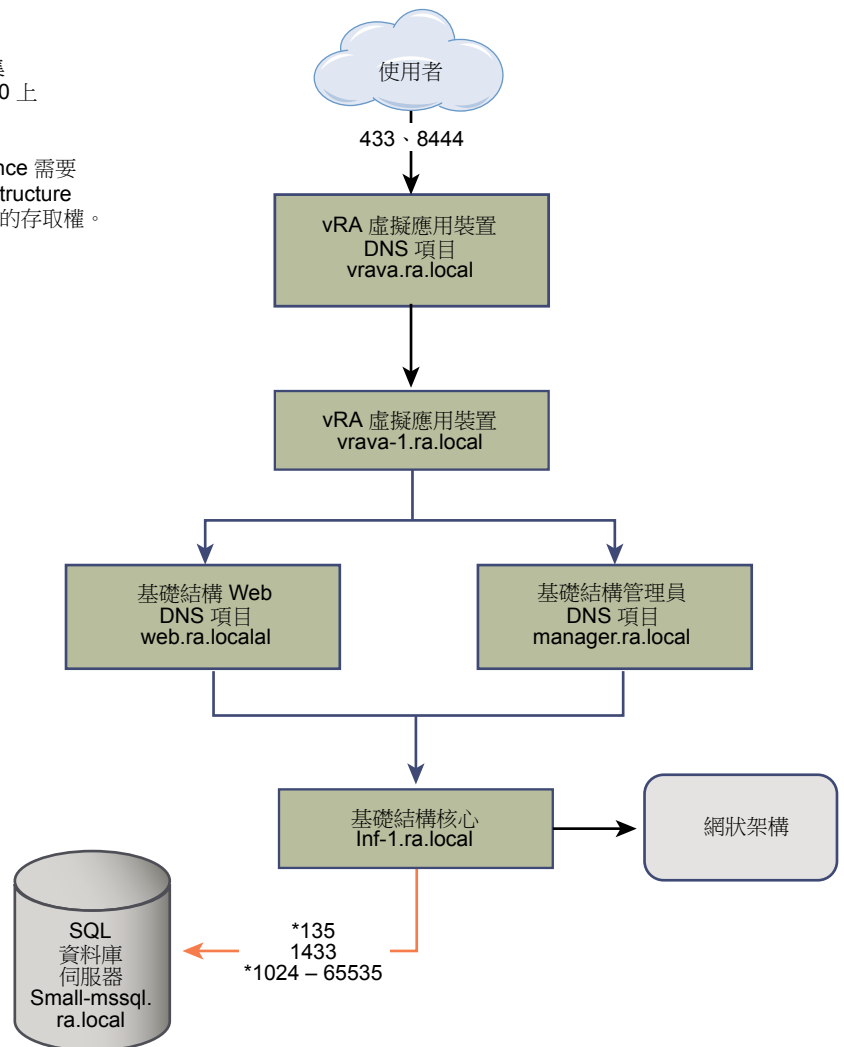
伺服器角色	輸入連接埠	服務/系統輸出連接埠
MSSQL 資料庫伺服器	MSSQL: 1433 MSDTC: 135、1024 至 65535。如需有關如何縮小此範圍的資訊，請參閱第 3 章, “vRealize Automation 部署,” 第 13 頁的〈資料庫部署〉一節。	基礎結構核心伺服器: 135、1024 至 65535。如需有關如何縮小此範圍的資訊，請參閱第 3 章, “vRealize Automation 部署,” 第 13 頁的〈資料庫部署〉一節。
vRealize Business Standard Edition 應用裝置	HTTPS: 443 SSH: 22 虛擬應用裝置管理主控台: 5480	vRealize Automation 虛擬應用裝置: 443 基礎結構核心: 443

圖形

圖 10-1 vRealize Automation 小型組態的最小使用量

未顯示
所有基礎結構系統需要全部 vRealize Appliance 連接埠 5480 的存取權，記錄收集 ([vRA 設定] > [叢集] > [在虛擬應用裝置 5480 上收集記錄]) 才能運作。

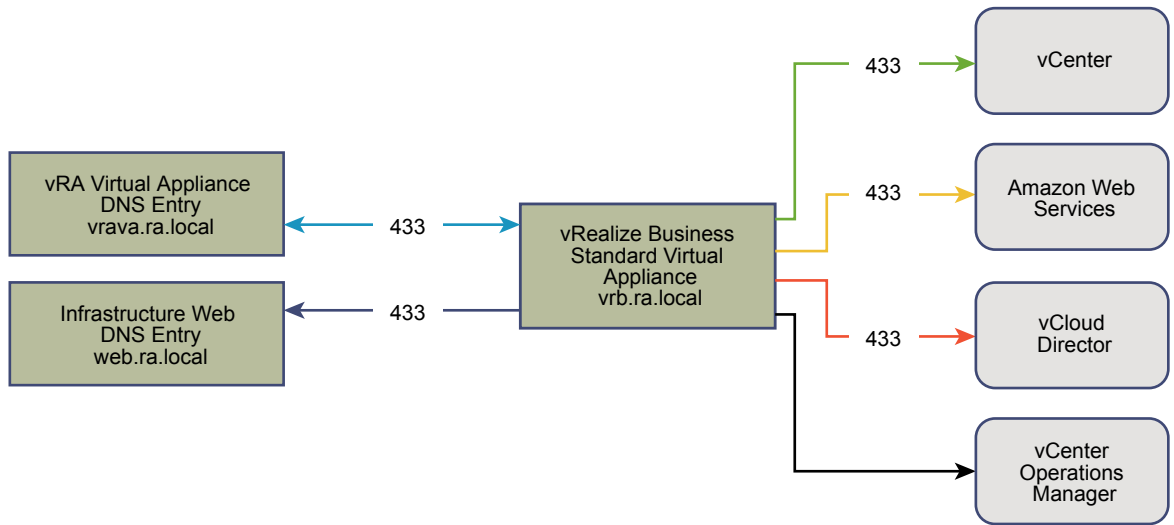
對於虛擬機器遠端主控台，vRealize Appliance 需要 VMware ESXi 連接埠 902 的存取權，Infrastructure Core Server 需要 vSphere 端點連接埠 443 的存取權。



*請參閱〈資料庫部署〉一節以瞭解如何縮小此範圍

另外，還需要進行雙向通訊。

圖 10-2 vRealize Business Standard Edition 小型組態的最小使用量



vRealize Automation 中型部署需求

vRealize Automation 中型部署由最多 30,000 部受管理機器組成，並且包含適當的虛擬機器、負載平衡器以及連接埠組態。

支援

中型部署可以支援下列項目。

- 30,000 部受管理機器
- 1000 個目錄項目
- 50 個機器佈建

需求

中型部署最符合適當的系統組態需求。

虛擬應用裝置

- vRealize Automation 應用裝置 1: vrava-1.ra.local
- vRealize Automation 應用裝置 2: vrava-2.ra.local
- vRealize Business Standard Edition 應用裝置: vrb.ra.local

Windows Server 虛擬機器

- 基礎結構 Web/Manager Server 1 (Active Web 或 DEM-O、Active Manager): inf-1.ra.local
- 基礎結構 Web/Manager Server 2 (Active Web 或 DEM-O、Passive Manager): inf-2.ra.local
- 基礎結構 DEM 伺服器 1: dem-1.ra.local
- 基礎結構 DEM 伺服器 2: dem-2.ra.local
- 基礎結構代理程式伺服器 1: agent-1.ra.local
- 基礎結構代理程式伺服器 2: agent-2.ra.local

資料庫伺服器

- MSSQL 容錯移轉叢集執行個體: mssql.ra.local

負載平衡器

- vRealize Automation 應用裝置負載平衡器: med-vrava.ra.local
- 基礎結構 Web 負載平衡器: med-web.ra.local

- 基礎結構 Manager Service 負載平衡器: med-manager.ra.local

憑證

本資料表中所使用的主機名稱僅為範例。

伺服器角色	CN 或 SAN
vRealize Automation 應用裝置	SAN 包含下列主機名稱: <ul style="list-style-type: none"> ■ vrava.ra.local ■ vrava-1.ra.local ■ vrava-2.ra.local
基礎結構 Web 或 Manager Server	SAN 包含下列主機名稱: <ul style="list-style-type: none"> ■ web.ra.local ■ manager.ra.local ■ inf-1.ra.local ■ inf-2.ra.local
vRealize Business Standard Edition 應用裝置	CN = vrb.ra.local

連接埠

使用者需要特定連接埠的存取權。所有列出的連接埠均為預設連接埠。

伺服器角色	連接埠
vRealize Automation 應用裝置負載平衡器	443、8444。虛擬機器遠端主控台需要連接埠 8444。

除了使用者需要的連接埠，管理員還需要特定連接埠的存取權。

伺服器角色	連接埠
vRealize Automation 應用裝置 VAMI	5480、8443。連接埠 8443 供進身分識別管理組態使用。
vRealize Orchestrator 應用裝置	8283
vRealize Business Standard Edition 伺服器	5480

下表顯示應用程式間的通訊。

伺服器角色	輸入連接埠	服務或系統適用的輸出連接埠
vRealize Automation 應用裝置	<p>HTTPS:</p> <p>介面卡組態: 8443</p> <p>遠端主控台 Proxy: 8444</p> <p>Postgres: 5432</p> <p>RabbitMQ: 4369、25672、5671、5672</p> <p>ElasticSearch: 9300、40002、40003</p> <p>Stomp: 61613</p> <p>SSH: 22</p>	<p>LDAP: 389</p> <p>LDAPS: 636</p> <p>vRealize Automation 應用裝置 (所有其他): 5432、4369、25672、5671、5672、9300、40002、40003</p> <p>vRealize Automation 基礎結構 Web 負載平衡器: 443</p> <p>vRealize Automation 應用裝置資料庫伺服器負載平衡器: 5432</p> <p>vRealize Orchestrator 負載平衡器: 8281</p> <p>VMware ESXi: 902。基礎結構 Web 或 Manager 需要 vSphere 端點連接埠 443 的存取權，才能取得虛擬機器遠端主控台的票證。vRealize Automation 應用裝置 需要 ESXi 主機連接埠 902 的存取權，才能代理傳送主控台資料給使用者。</p>
基礎結構 Web/Manager Server	<p>HTTPS: 443</p> <p>MSDTC: 135、1024-65535。如需有關如何縮小此範圍的資訊，請參閱第 3 章, “vRealize Automation 部署,” 第 13 頁的〈資料庫部署〉一節。</p>	<p>vRealize Automation 應用裝置負載平衡器: 443</p> <p>vRealize Automation 基礎結構 Web 負載平衡器: 443</p> <p>vRealize Automation 應用裝置 (VA): 5480。只有 [記錄收集] 功能才需要此連接埠。選取 vRealize Automation 設定 > 叢集 > 在虛擬應用裝置 5480 上收集記錄。</p> <p>vSphere 端點: 443。基礎結構 Web 或 Manager 需要 vSphere 端點連接埠 443 的存取權，才能取得虛擬機器遠端主控台的票證。vRealize Automation 應用裝置 需要 ESXi 主機連接埠 902 的存取權，才能代理傳送主控台資料給使用者。</p> <p>MSSQL: 135、1433、1024 至 65535。如需有關如何縮小此範圍的資訊，請參閱第 3 章, “vRealize Automation 部署,” 第 13 頁的〈資料庫部署〉一節。</p>
基礎結構 DEM 伺服器	不適用	<p>vRealize Automation 應用裝置負載平衡器: 443</p> <p>vRealize Automation 基礎結構 Web 負載平衡器: 443</p> <p>vRealize Automation 基礎結構 Manager 負載平衡器: 443</p> <p>vRealize Orchestrator 負載平衡器: 8281</p> <p>vRealize Automation 應用裝置 (VA): 5480。只有記錄收集功能才需要使用這個連接埠。選取 vRealize Automation 設定 > 叢集 > 在虛擬應用裝置 5480 上收集記錄。</p>

伺服器角色	輸入連接埠	服務或系統適用的輸出連接埠
基礎結構代理程式伺服器	不適用	vRealize Automation 基礎結構 Web 負載平衡器: 443 vRealize Automation 基礎結構 Manager 負載平衡器: 443 vRealize Automation 應用裝置 (VA): 5480。只有 [記錄收集] 功能才需要此連接埠。選取 vRealize Automation 設定 > 叢集 > 在虛擬應用裝置 5480 上收集記錄 。
MSSQL 資料庫伺服器	MSSQL: 1433 MSDTC: 135、1024 - 65535。如需有關如何縮小此範圍的資訊，請參閱第 3 章, “vRealize Automation 部署,” 第 13 頁的〈資料庫部署〉一節。	基礎結構 Web/Manager Server: 135、1024 - 65535。如需有關如何縮小此範圍的資訊，請參閱第 3 章, “vRealize Automation 部署,” 第 13 頁的〈資料庫部署〉一節。
vRealize Orchestrator 應用裝置	vRealize Orchestrator: 8281	vCenter Single Sign-On 負載平衡器: 7444 MSSQL: 1433
vRealize Business Standard Edition 伺服器	HTTPS: 443 SSH: 22 虛擬應用裝置管理主控台: 5480	vRealize Automation 應用裝置負載平衡器: 443 vRealize Automation 基礎結構 Web 負載平衡器: 443

負載平衡器需要透過下列連接埠進行存取。

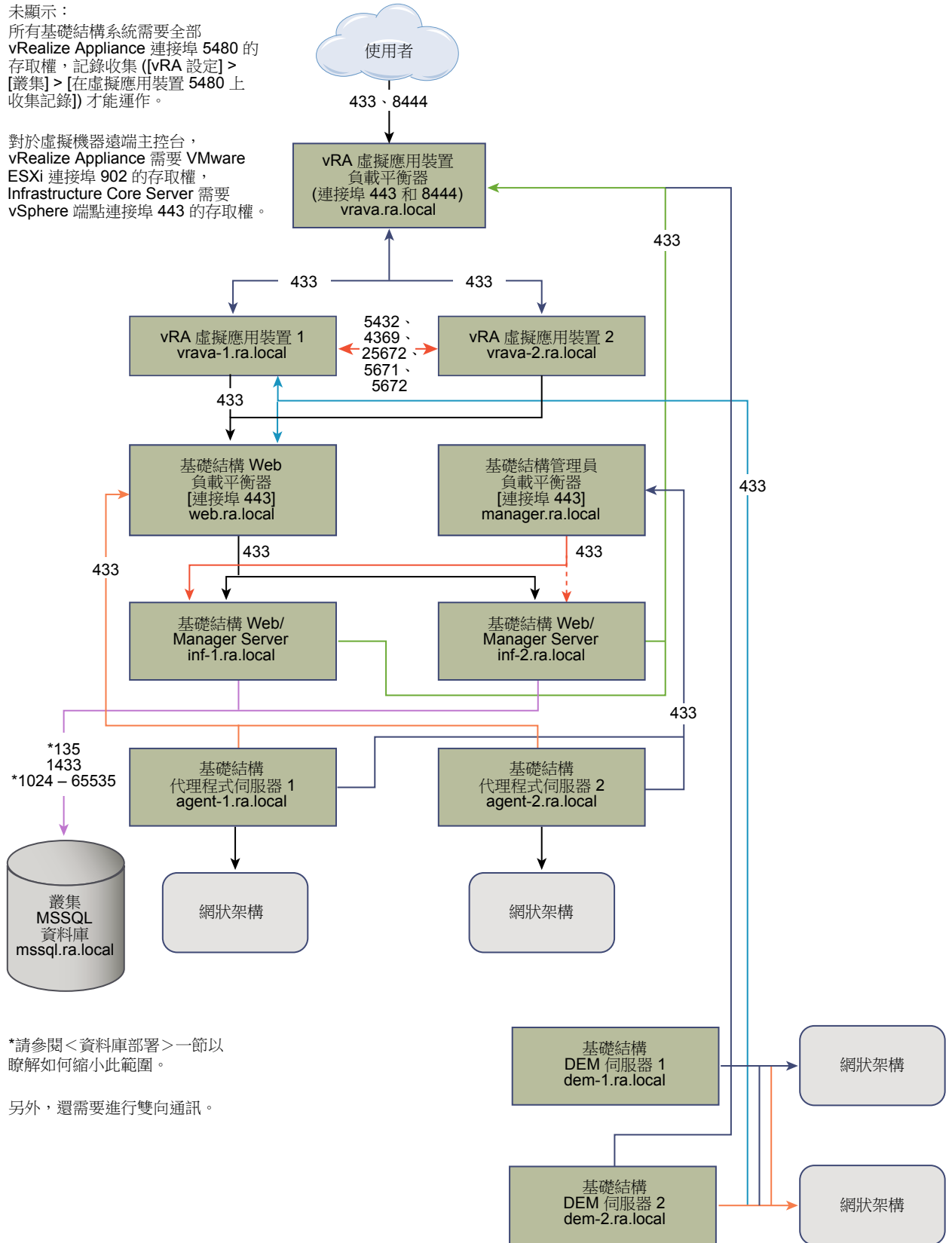
負載平衡器	受到平衡的連接埠
vRealize Automation 應用裝置負載平衡器	443、8444
vRealize Automation 基礎結構 Web 負載平衡器	443
vRealize Automation 基礎結構 Manager Service 負載平衡器	443
vRealize Orchestrator 負載平衡器	8281

圖形

圖 11-1 vRealize Automation 中型組態的使用量下限

未顯示：
 所有基礎結構系統需要全部 vRealize Appliance 連接埠 5480 的存取權，記錄收集 ([vRA 設定] > [叢集] > [在虛擬應用裝置 5480 上收集記錄]) 才能運作。

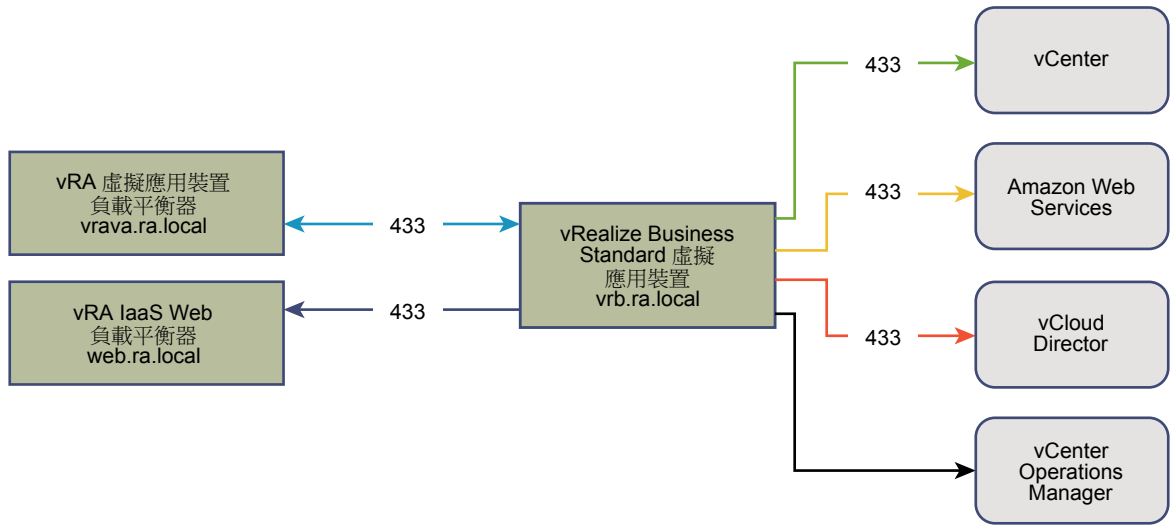
對於虛擬機器遠端主控台，vRealize Appliance 需要 VMware ESXi 連接埠 902 的存取權，Infrastructure Core Server 需要 vSphere 端點連接埠 443 的存取權。



*請參閱 <資料庫部署> 一節以瞭解如何縮小此範圍。

另外，還需要進行雙向通訊。

圖 11-2 vRealize Business Standard Edition 中型部署的使用量下限



vRealize Automation 大型部署需求

所謂 vRealize Automation 大型部署，是指系統是由 50,000 個或更少受管理機器組成，並且包含適當的虛擬機器、負載平衡器和連接埠組態。

支援

在大型部署中可支援下列項目。

- 50,000 個受管理機器
- 2500 個目錄項目
- 同時佈建 100 個機器

需求

大型部署必須符合適當的系統組態需求。

虛擬應用裝置

- vRealize Automation 應用裝置 1: vrava-1.ra.local
- vRealize Automation 應用裝置 2: vrava-2.ra.local
- vRealize Orchestrator 應用裝置 1: lg-vro-1.ra.local
- vRealize Orchestrator 應用裝置 2: lg-vro-2.ra.local
- vRealize Business Standard Edition 應用裝置: vrb.ra.local

Windows Server 虛擬機器

- 基礎結構 Web 伺服器 1: web-1.ra.local
- 基礎結構 Web 伺服器 2: web-2.ra.local
- 基礎結構 Manager Server 1: manager-1.ra.local
- 基礎結構 Manager Server 2: manager-2.ra.local
- 基礎結構 DEM 伺服器 1: dem-1.ra.local
- 基礎結構 DEM 伺服器 2: dem-2.ra.local
- 基礎結構代理程式伺服器 1: agent-1.ra.local
- 基礎結構代理程式伺服器 2: agent-2.ra.local
- 叢集 MSSQL 資料庫: mssql.ra.local

負載平衡器

- vRealize Automation 應用裝置負載平衡器: vrava.ra.local
- 基礎結構 Web 負載平衡器: web.ra.local
- 基礎結構 Manager Service 負載平衡器: manager.ra.local
- vRealize Orchestrator 應用裝置負載平衡器: vro.ra.local

憑證

本表中使用的主機名稱僅為範例。

伺服器角色	CN 或 SAN
vRealize Automation 應用裝置	SAN 包含下列主機名稱: <ul style="list-style-type: none"> ■ vrava.ra.local ■ vrava-1.ra.local ■ vrava-2.ra.local
基礎結構 Web 伺服器	SAN 包含下列主機名稱: <ul style="list-style-type: none"> ■ web.ra.local ■ web-1.ra.local ■ web-2.ra.local
基礎結構 Manager Server	SAN 包含下列主機名稱: <ul style="list-style-type: none"> ■ manager.ra.local ■ manager-1.ra.local ■ manager-2.ra.local
vRealize Orchestrator 應用裝置	SAN 包含下列主機名稱: <ul style="list-style-type: none"> ■ vro.ra.local ■ vro-1.ra.local ■ vro-2.ra.local
vRealize Business Standard Edition 應用裝置	CN = vrb.ra.local

連接埠

使用者需要特定連接埠的存取權。所有列出的連接埠均為預設連接埠。

伺服器角色	連接埠
vRealize Automation 應用裝置負載平衡器	443、8444。虛擬機器遠端主控台需要連接埠 88444。

除了使用者需要的連接埠，管理員還需要特定連接埠的存取權。

伺服器角色	連接埠
vRealize Automation 應用裝置	5480、8443。連接埠 8443 用於進階的身分識別管理組態。
vRealize Orchestrator 應用裝置	8283
vRealize Business Standard Edition 伺服器	5480

系統必須支援適當的應用程式間通訊。

伺服器角色	輸入連接埠	服務或系統適用的輸出連接埠
vRealize Automation		
vRealize Automation 應用裝置	<p>HTTPS: 443</p> <p>介面卡組態: 8443</p> <p>遠端主控台 Proxy: 8444</p> <p>Postgres: 5432</p> <p>Rabbit MQ: 4369、25672、5671、5672</p> <p>ElasticSearch: 9300、40002、40003</p> <p>Stomp: 61613</p> <p>SSH: 22</p>	<p>LDAP: 389</p> <p>LDAPS: 636</p> <p>vRealize Automation 應用裝置: 5432、4369、25672、5671、5672、9300、40002、40003。</p> <p>vRealize Automation 基礎結構 Web 負載平衡器: 443</p> <p>vRealize Orchestrator 負載平衡器: 8281</p> <p>VMware ESXi: 902。基礎結構 Web 需要 vSphere 端點連接埠 443 的存取權，才能為虛擬機器遠端主控台取得票證。vRealize Automation 應用裝置 需要 ESXi 主機連接埠 902 的存取權，才能代理傳送主控台資料給使用者。</p>
基礎結構 Web 伺服器	<p>HTTPS: 443</p> <p>MSDTC: 443、1024-65535。</p> <p>如需有關如何縮小此範圍的資訊，請參閱第 3 章, “vRealize Automation 部署,” 第 13 頁的〈資料庫部署〉一節。</p>	<p>vRealize Automation 應用裝置負載平衡器: 443</p> <p>vRealize Automation 應用裝置虛擬應用裝置: 5480。只有 [記錄收集] 功能才需要此連接埠。使用 vRealize Automation 設定 > 叢集 > 收集虛擬應用裝置上的記錄 來設定記錄。</p> <p>vSphere 端點: 443。基礎結構 Web 需要 vSphere 端點連接埠 443 的存取權，才能為虛擬機器遠端主控台取得票證。vRealize Automation 應用裝置 需要 ESXi 主機連接埠 902 的存取權，才能代理傳送主控台資料給使用者。</p> <p>MSSQL: 135、1433、1024 至 65535。如需有關如何縮小此範圍的資訊，請參閱第 3 章, “vRealize Automation 部署,” 第 13 頁的〈資料庫部署〉一節。</p>
基礎結構 Manager Server	<p>HTTPS: 443</p> <p>MSDTC: 135、1024-65535。</p> <p>如需有關如何縮小此範圍的資訊，請參閱第 3 章, “vRealize Automation 部署,” 第 13 頁的〈資料庫部署〉一節。</p>	<p>vRealize Automation 應用裝置負載平衡器: 443</p> <p>vRealize Automation 基礎結構 Web 負載平衡器: 443</p> <p>vRealize Automation 應用裝置: 443、5480</p> <p>MSSQL: 135、1433、1024 至 65535。如需有關如何縮小此範圍的資訊，請參閱第 3 章, “vRealize Automation 部署,” 第 13 頁的〈資料庫部署〉一節。</p>

伺服器角色	輸入連接埠	服務或系統適用的輸出連接埠
基礎結構 DEM 伺服器	不適用	vRealize Automation 應用裝置負載平衡器: 443 vRealize Automation 基礎結構 Web 負載平衡器: 443 vRealize Automation 基礎結構 Manager 負載平衡器: 443 vRealize Orchestrator 負載平衡器: 8281 vRealize Automation 應用裝置: 5480。只有 [記錄收集] 功能才需要此連接埠。使用 vRealize Automation 設定 > 叢集 > 收集虛擬應用裝置上的記錄 來設定記錄。
基礎結構代理程式伺服器	不適用	vRealize Automation 基礎結構 Web 負載平衡器: 443 vRealize Automation 基礎結構 Manager 負載平衡器: 443 vRealize Automation 應用裝置: 5480。只有 [記錄收集] 功能才需要此連接埠。使用 vRealize Automation 設定 > 叢集 > 收集虛擬應用裝置上的記錄 來設定記錄。
MSSQL 資料庫伺服器	MSSQL: 1433 MSDTC: 135、1024-65535。 如需有關如何縮小此範圍的資訊，請參閱第 3 章, “vRealize Automation 部署,” 第 13 頁的〈資料庫部署〉一節。	基礎結構 Web 伺服器: 135、1024-65535。如需有關如何縮小此範圍的資訊，請參閱第 3 章, “vRealize Automation 部署,” 第 13 頁的〈資料庫部署〉一節。 基礎結構 Manager Server: 135、1024-65535。如需有關如何縮小此範圍的資訊，請參閱第 3 章, “vRealize Automation 部署,” 第 13 頁的〈資料庫部署〉一節。
基礎結構 DEM 伺服器	不適用	vRealize Automation 應用裝置負載平衡器: 443 vRealize Automation 基礎結構 Web 負載平衡器: 443 vRealize Automation 基礎結構 Manager 負載平衡器: 443 vRealize Orchestrator 負載平衡器: 8281 vRealize Automation 應用裝置: 5480。只有 [記錄收集] 功能才需要此連接埠。使用 vRealize Automation 設定 > 叢集 > 收集虛擬應用裝置上的記錄 來設定記錄。
基礎結構代理程式伺服器	不適用	vRealize Automation 基礎結構 Web 負載平衡器: 443 vRealize Automation 基礎結構 Manager 負載平衡器: 443 vRealize Automation 應用裝置: 5480。只有 [記錄收集] 功能才需要此連接埠。使用 vRealize Automation 設定 > 叢集 > 收集虛擬應用裝置上的記錄 來設定記錄。

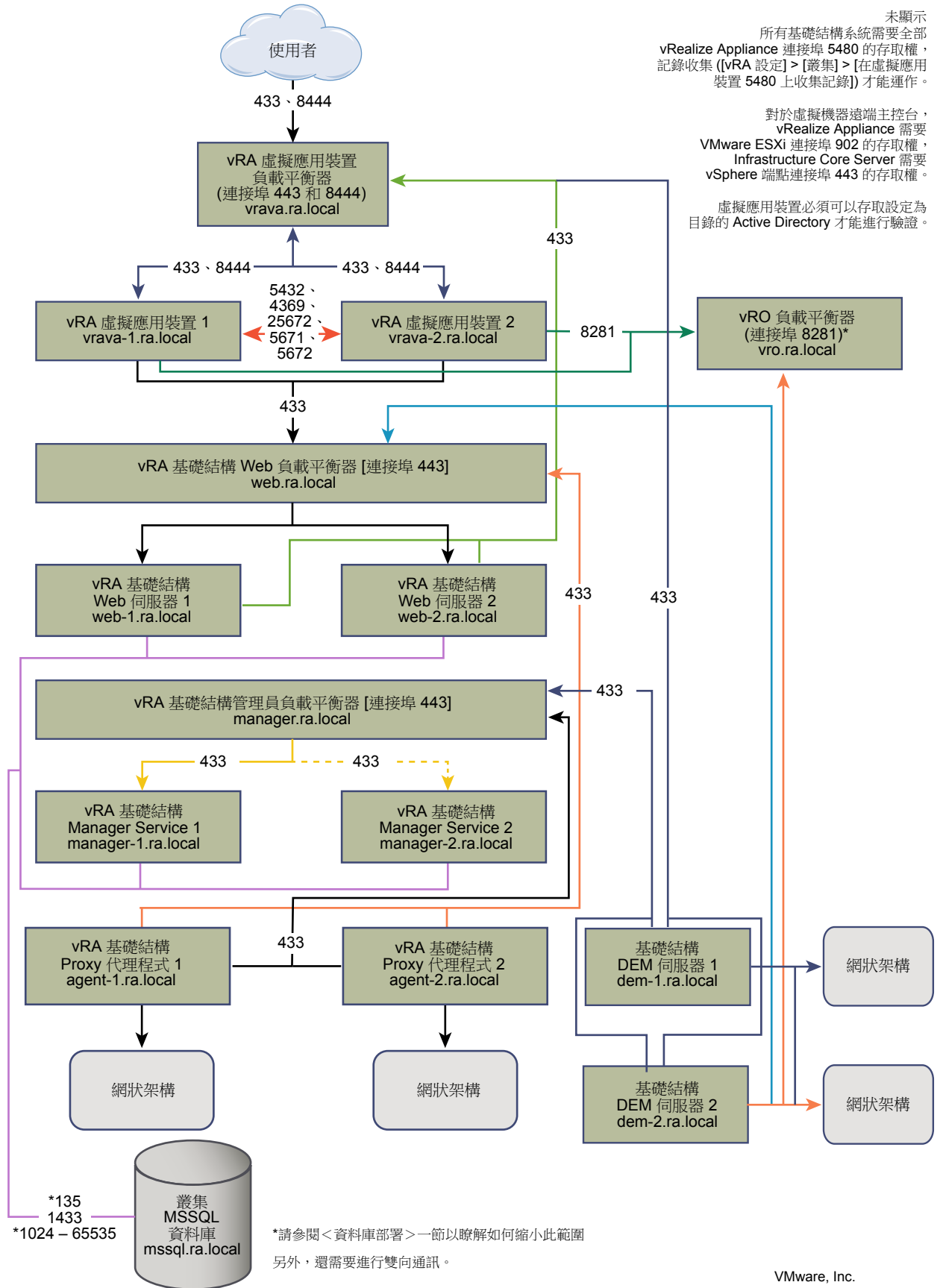
伺服器角色	輸入連接埠	服務或系統適用的輸出連接埠
MSSQL 資料庫伺服器	MSSQL: 1433 MSDTC: 135、1024-65535。 如需有關如何縮小此範圍的 資訊，請參閱第 3 章， “vRealize Automation 部署，” 第 13 頁的〈資料庫部署〉一 節。	基礎結構 Web 伺服器: 135、 1024-65535。如需有關如何縮小此範 圍的資訊，請參閱第 3 章，“vRealize Automation 部署，” 第 13 頁的〈資 料庫部署〉一節。 基礎結構 Manager Server: 135、 1024-65535。如需有關如何縮小此範 圍的資訊，請參閱第 3 章，“vRealize Automation 部署，” 第 13 頁的〈資 料庫部署〉一節。
vRealize Business Standard Edition 伺服器	HTTPS: 443 SSH: 22 虛擬應用裝置管理主控台： 5480	vRealize Automation 應用裝置負載 平衡器: 443 vRealize Automation 基礎結構 Web 負載平衡器: 443

負載平衡器需要透過下列連接埠進行存取。

負載平衡器	受到平衡的連接埠
vRealize Automation 應用裝置負載平衡器	443、8444
vRealize Automation 基礎結構 Web 負載平衡器	443
vRealize Automation Manager Server 負載平衡器	443
vRealize Orchestrator 負載平衡器	8281

圖形

圖 12-1 vRealize Automation 大型組態的最小使用量



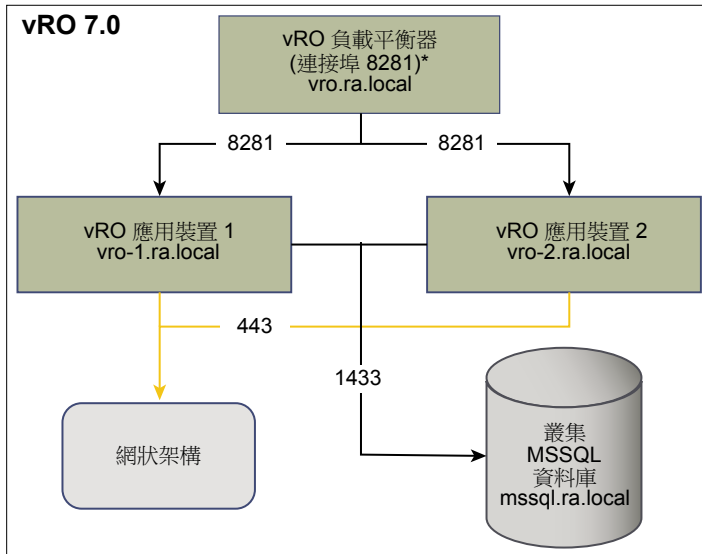
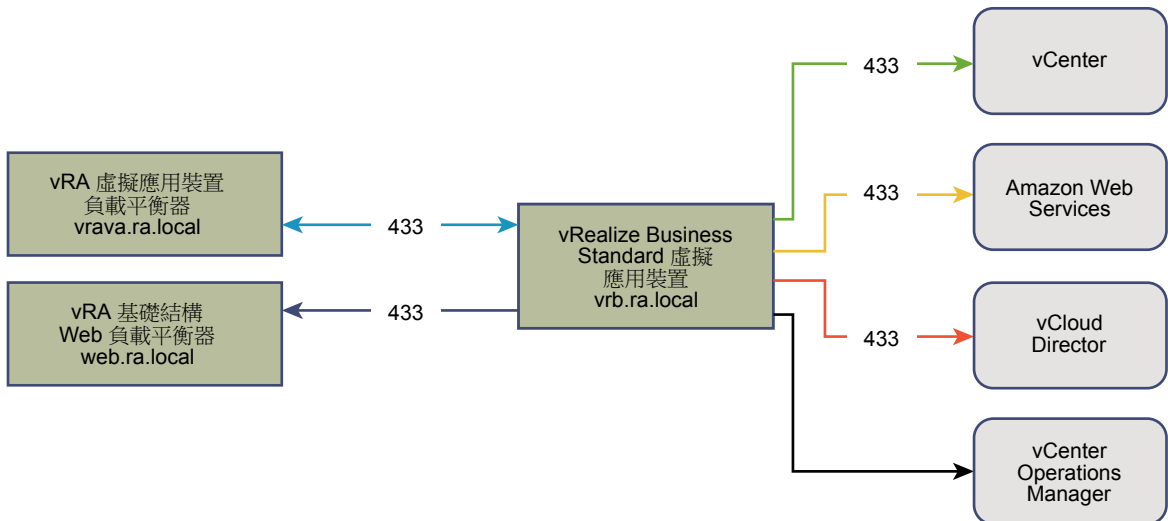


圖 12-2 vRealize Business Standard Edition 大型組態的最小使用量



索引

字母

- DEM, 分析與調整 19
- Manager Service, 針對高容量設定 18
- vRealize Automation, 大型部署 39
- vRealize Automation, 中型部署 33
- vRealize Automation, 高可用性 23
- vRealize Automation, 部署 13
- vRealize Automation, 機器概觀 27
- vRealize Automation, 擴充性 17
- vRealize Business Standard Edition, 高可用性 25
- vRealize Business Standard Edition, 部署考量 15
- vRealize Business Standard Edition, 擴充性 21

三劃

- 小型部署 29

四劃

- 中型部署, vRealize Automation 33

七劃

- 更新的資訊 7

九劃

- 架構變更 9

十劃

- 高可用性, vRealize Automation 23

十一劃

- 部署
 - vRealize Automation 13
 - 大型 39
 - 中型 33
 - 部署考量, vRealize Business Standard Edition 15
 - 部署和設定, 建議 11

十二劃

- 詞彙 5

十五劃

- 適合對象 5

十六劃

- 機器 27

十八劃

- 擴充性
 - vRealize Automation 17
 - vRealize Business Standard Edition 21

